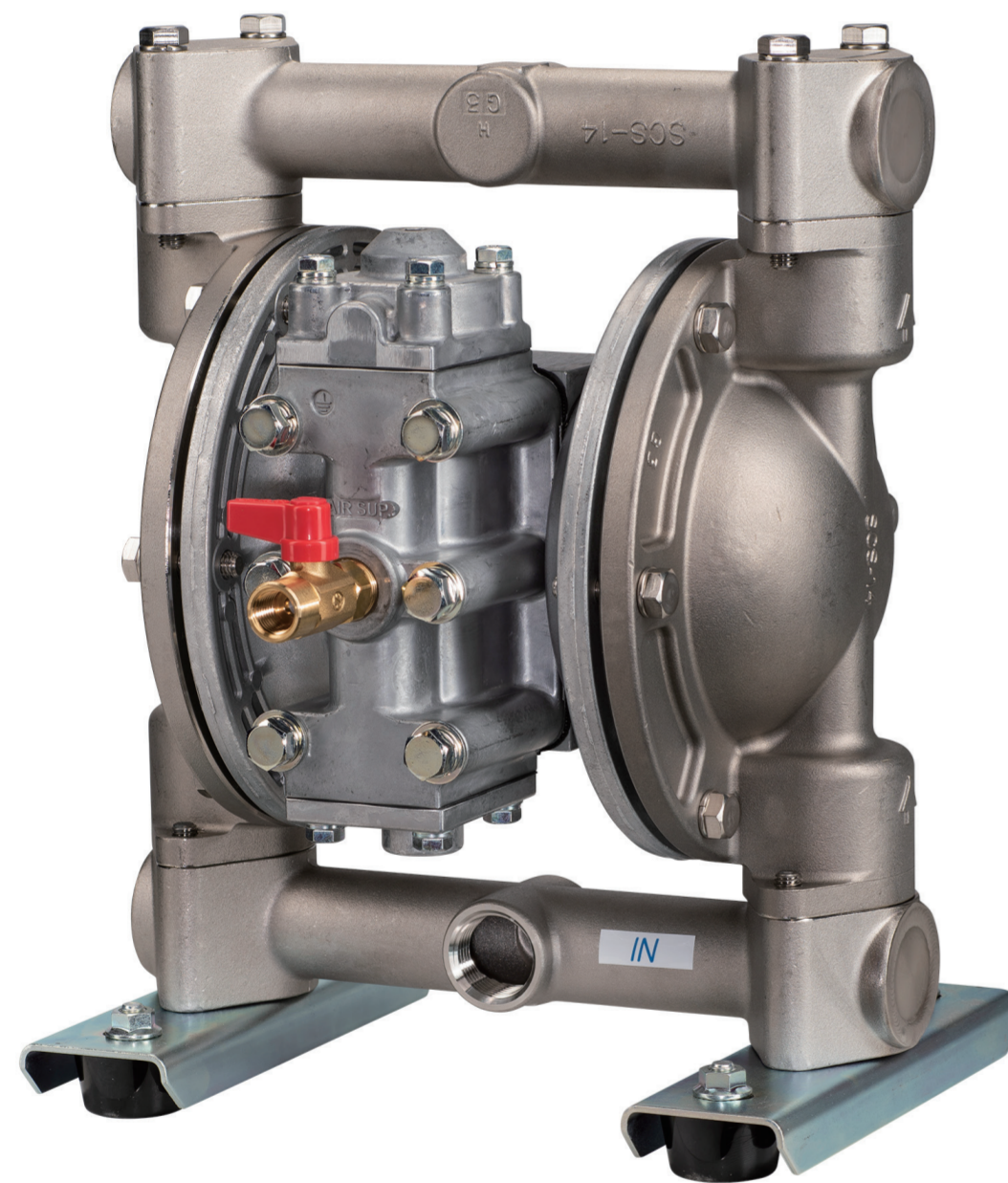


# 製品データシート

製品名：NDP-20 シリーズ NDP-20BSE



本体(接液部)材質	⑤: ステンレス (SCS14)
ダイアフラム材質	
□: クロロプレンゴム (CR)	NDP-20BSC (851321)
□: ニトリルゴム (NBR)	NDP-20BSN (851322)
■: エチレンプロピレンゴム (EPDM)	NDP-20BSE (851323)
□: フッ素ゴム (FKM)	NDP-20BSV (851324)
□: フッ素樹脂 (PTFE)	NDP-20BST (851325)
□: ポリエステル系熱可塑性エラストマー (TPEE)	NDP-20BSH (851730)
□: ポリオレフィン系熱可塑性エラストマー (TPO)	NDP-20BSS (852691)
□: ポリエステル系熱可塑性エラストマー (TPEE)	NDP-20BSH/T (851876)
接液部材質	
ボールバルブ	ダイアフラム材質と同じ
バルブシート	SUS316
バルブ受け	SCS14
センターディスク	SUS316

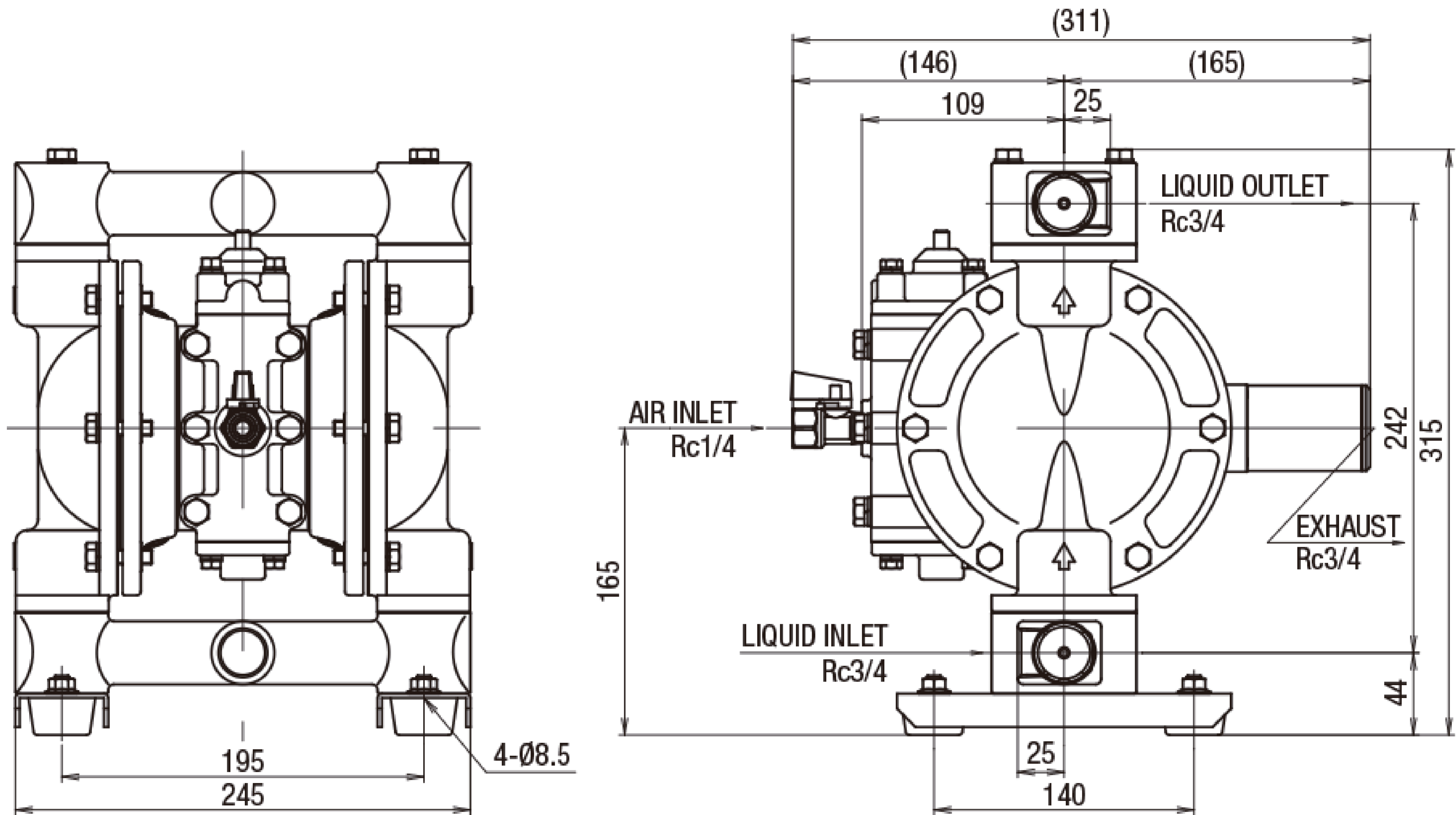
仕様	
呼び口径	3/4" (20mm)
材料接続	吸入口 Rc 3/4
	吐出口 Rc 3/4
エア接続	供給口 Rc 1/4 (エアバルブ付き)
	排気口 Rc 3/4 (サイレンサー付き)
使用可能エア圧力	0.2 ~ 0.7 MPa <sup>※1</sup>
最高吐出圧力	0.7 MPa
吐出量/サイクル	350 mL <sup>※2</sup>
最大吐出量	110 L/min <sup>※3</sup>
最大エア消費量	1200 L/min (ANR)
最大通過粒子径	2 mm 以下
初期自吸揚程	3 m
質量	14.0 kg

※1 本体接液部が樹脂タイプの最高使用圧力は、液温に左右されます。

※2 吐出量につきましては、あくまで目安となります。移送する液体、配管条件などにより異なります。

※3 最大吐出量はポンプの能力を示す数値です。  
ダイアフラムの寿命への影響を考慮し、余裕をもったサイズ選定をおすすめいたします。

# ■ 寸法図



# ■ パフォーマンスカーブ

