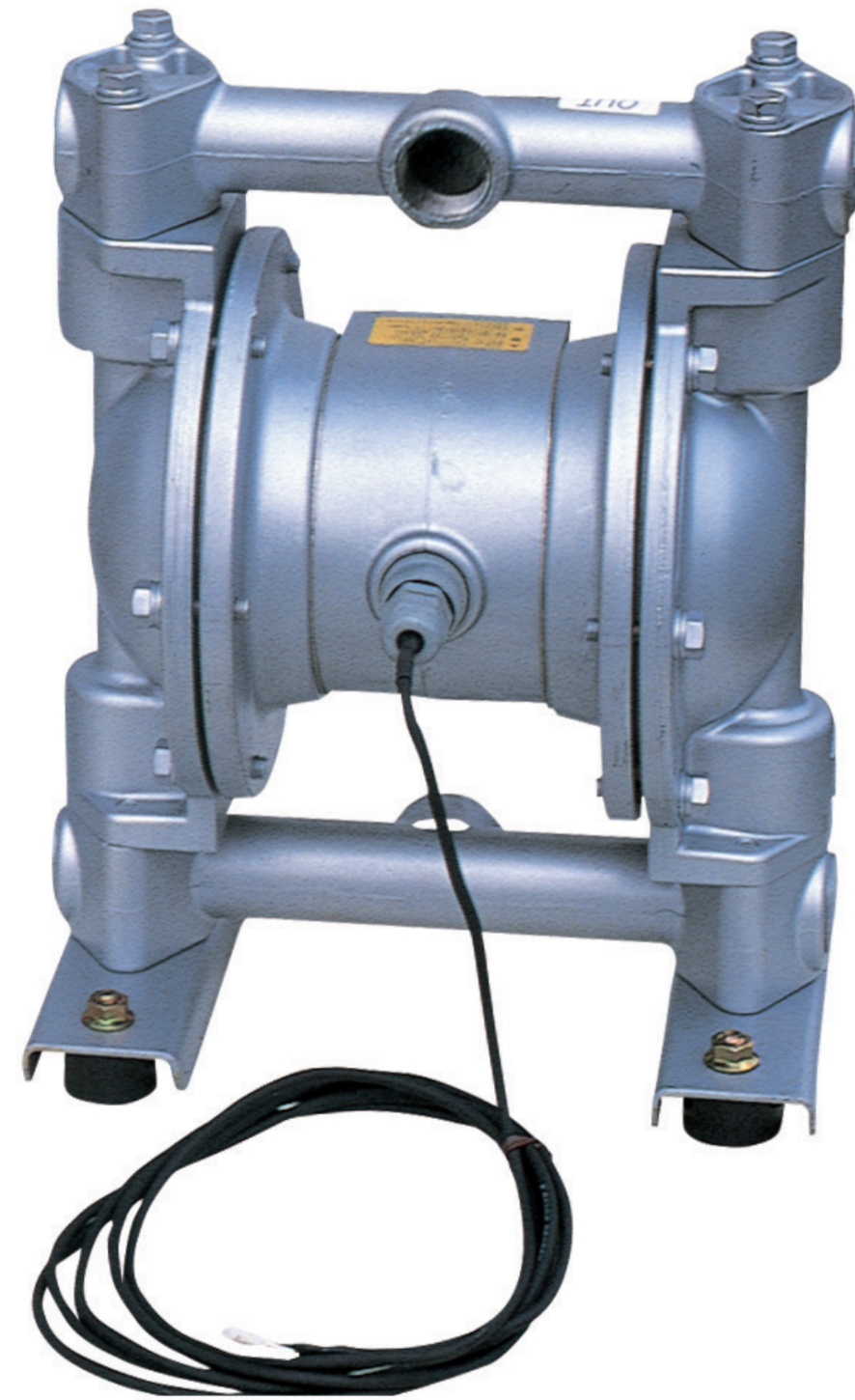


製品データシート

製品名：NDP-20-E シリーズ NDP-20BSS-E



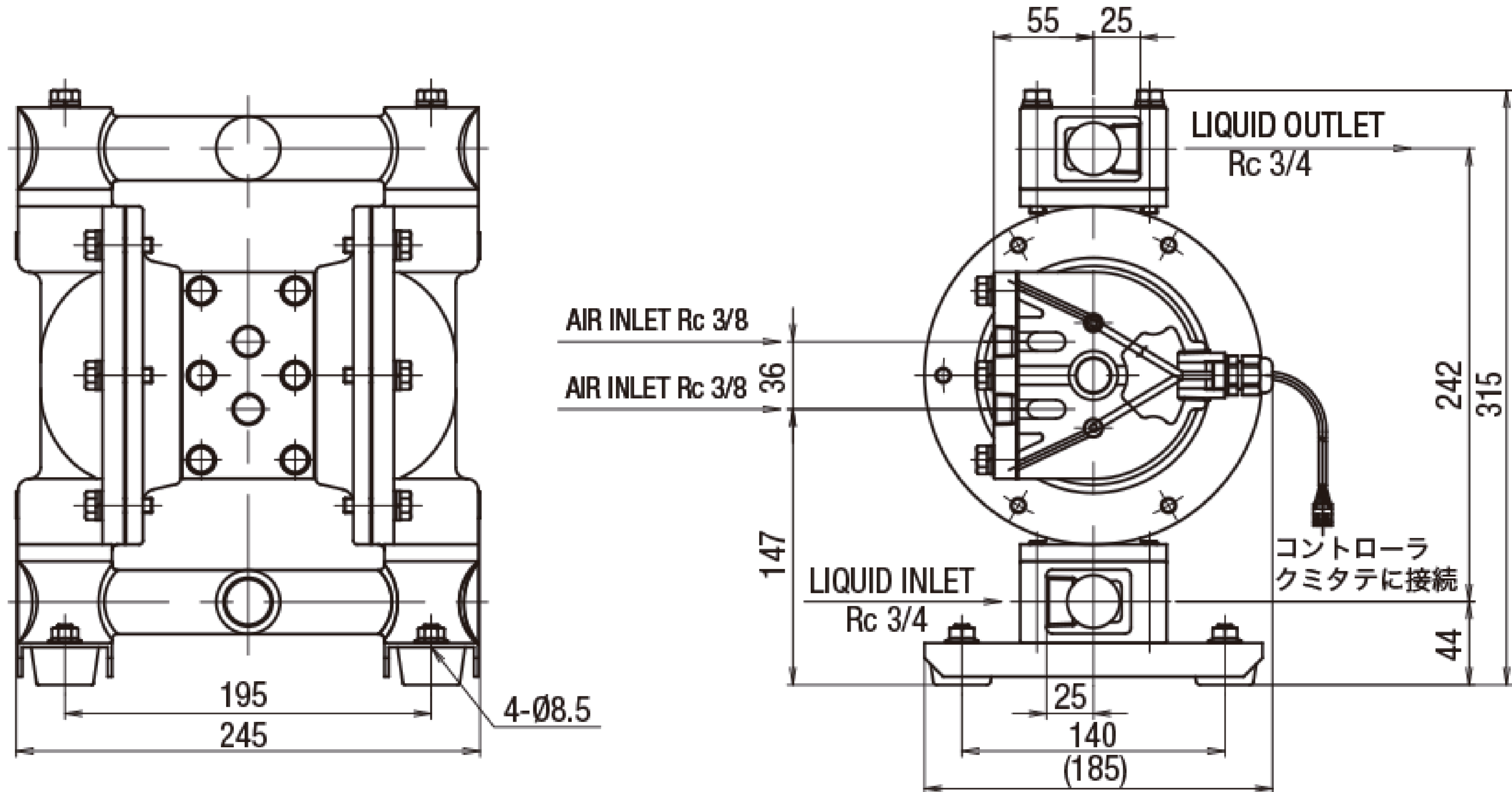
本体(接液部)材質	⑤: ステンレス (SCS14)
ダイアフラム材質	
□: クロロプレンゴム (CR)	NDP-20BSC-E (853104)
□: ニトリルゴム (NBR)	NDP-20BSN-E (853105)
□: エチレンプロピレングム (EPDM)	NDP-20BSE-E (853106)
□: フッ素ゴム (FKM)	NDP-20BSV-E (853107)
□: フッ素樹脂 (PTFE)	NDP-20BST-E (853108)
□: ポリエステル系熱可塑性エラストマー (TPEE)	NDP-20BSH-E (853109)
□: ポリオレフィン系熱可塑性エラストマー (TPO)	NDP-20BSS-E (853110)
接液部材質	
ボールバルブ	ダイアフラム材質と同じ
バルブシート	SUS316
バルブ受け	SCS14
センターディスク	SUS316

仕様	
呼び口径	3/4"(20mm)
材料接続	吸入口 Rc 3/4
	吐出口 Rc 3/4
エア接続	供給口 Rc 3/8 x2 (供給排気口共有 x2) ^{※1}
	排気口
使用可能エア圧力	0.2 ~ 0.7 MPa ^{※2}
最高吐出圧力	0.7 MPa
吐出量/サイクル	350 mL ^{※3}
最大吐出量	82 L/min ^{※4}
最大エア消費量	1000 L/min (ANR)
最大通過粒子径	2 mm 以下
初期自吸揚程	3 m
質量	13.0 kg

- ※1 エア供給弁(電磁弁など)からポンプまでの配管長さは1.5m以下のこと。
エア供給弁の排気ポートから別の場所まで配管する場合は、排気口末端までの配管長さは5m以下のこと。
- ※2 本体接液部が樹脂タイプの最高使用圧力は、液温に左右されます。
- ※3 吐出量につきましては、あくまで目安となります。使用条件などにより異なります。
- ※4 最大吐出量はポンプの能力を示す数値です。
ダイアフラムの寿命への影響を考慮し、余裕をもったサイズ選定をおすすめいたします。

NDP-Eシリーズは、防爆仕様ではありません。本シリーズは受注生産のため、必ず納期をご確認ください。

■ 寸法図



■ パフォーマンスカーブ

