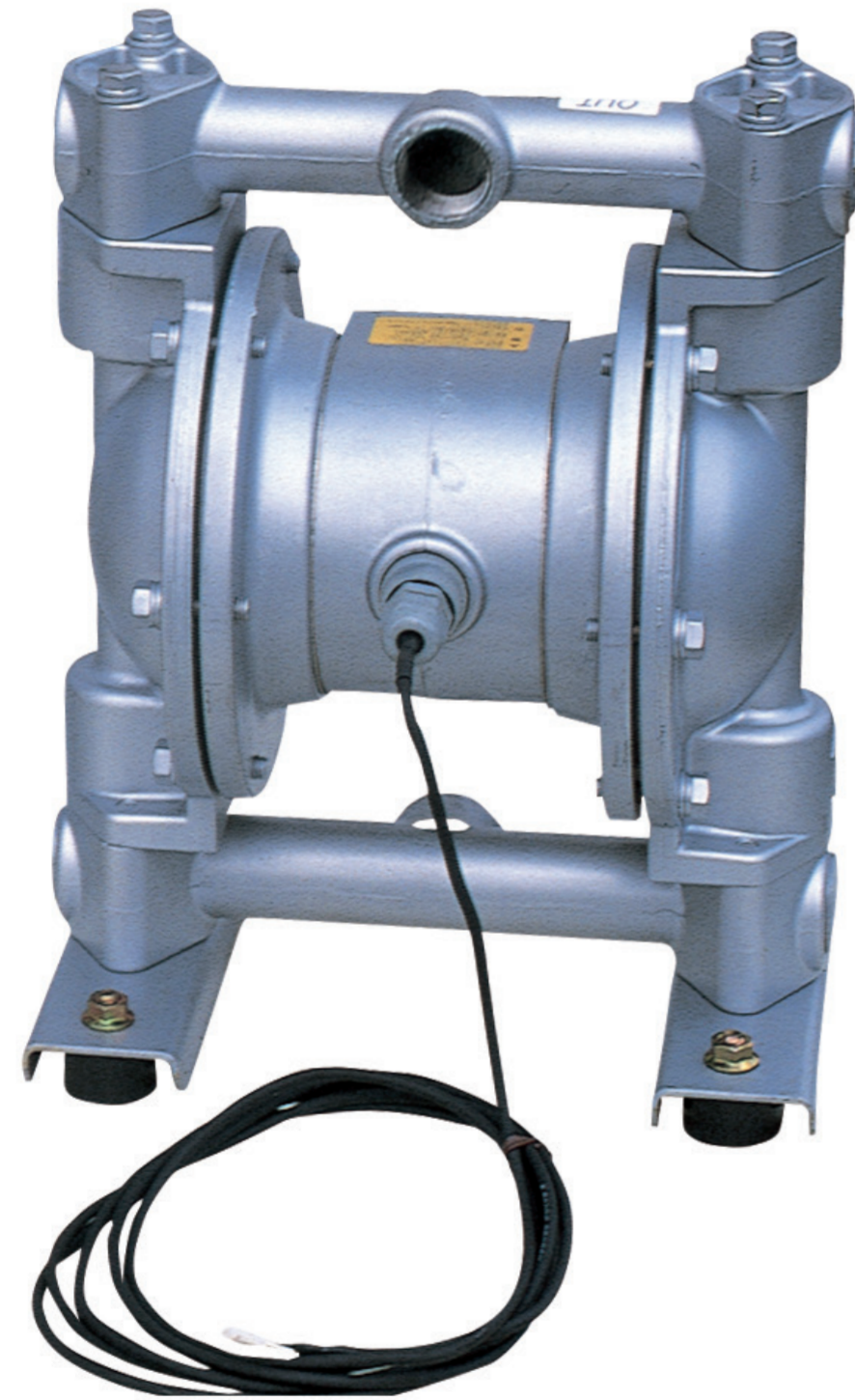


製品データシート

製品名：NDP-20-E シリーズ NDP-20BSV-E



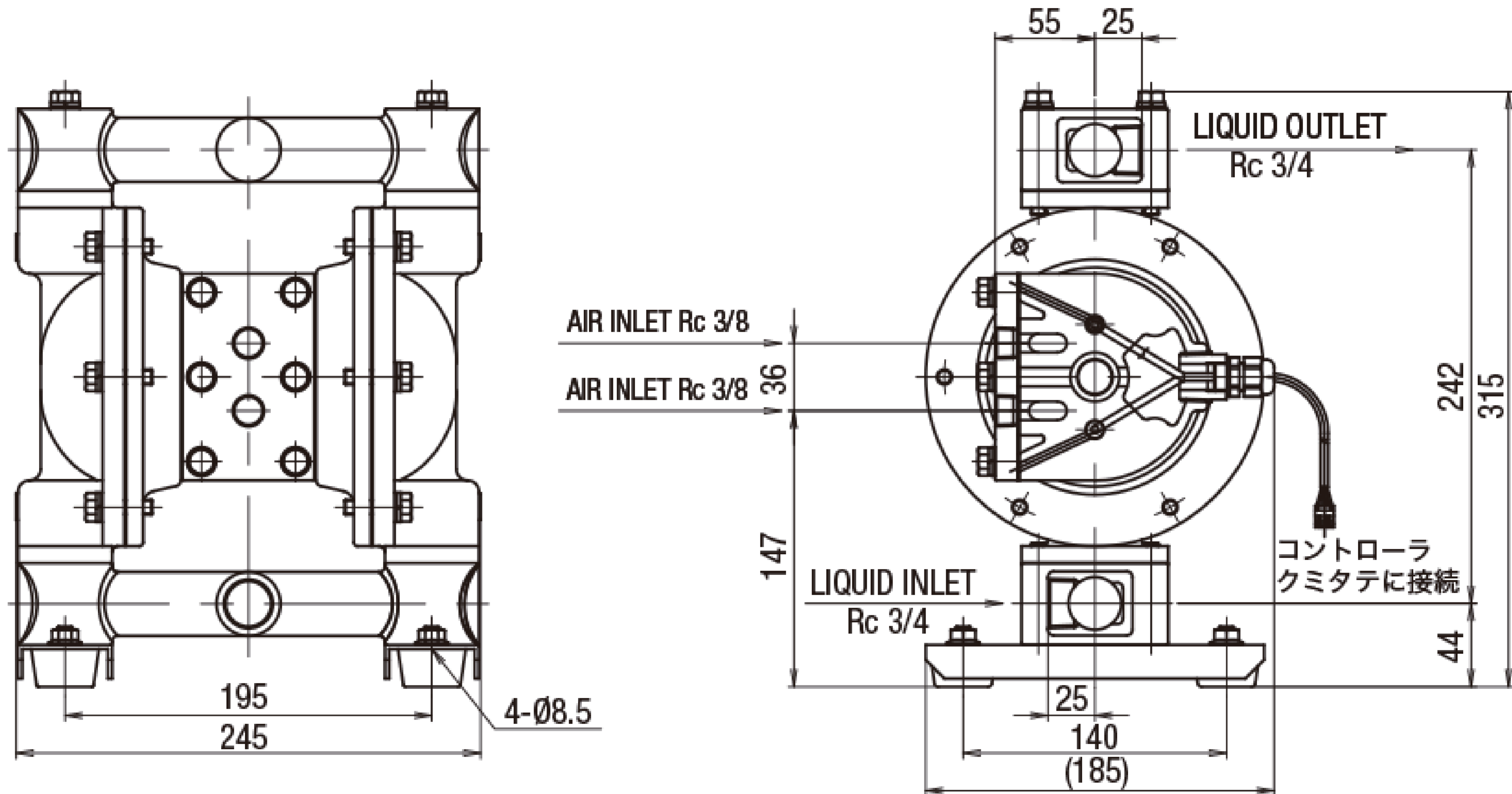
| | |
|-----------------------------|----------------------|
| 本体(接液部)材質 | ⑤: ステンレス (SCS14) |
| ダイアフラム材質 | |
| □: クロロプレンゴム (CR) | NDP-20BSC-E (853104) |
| □: ニトリルゴム (NBR) | NDP-20BSN-E (853105) |
| □: エチレンプロピレンゴム (EPDM) | NDP-20BSE-E (853106) |
| ■: フッ素ゴム (FKM) | NDP-20BSV-E (853107) |
| □: フッ素樹脂 (PTFE) | NDP-20BST-E (853108) |
| □: ポリエステル系熱可塑性エラストマー (TPEE) | NDP-20BSH-E (853109) |
| □: ポリオレフィン系熱可塑性エラストマー (TPO) | NDP-20BSS-E (853110) |
| 接液部材質 | |
| ボールバルブ | ダイアフラム材質と同じ |
| バルブシート | SUS316 |
| バルブ受け | SCS14 |
| センターディスク | SUS316 |

| | |
|----------|--|
| 仕様 | |
| 呼び口径 | 3/4"(20mm) |
| 材料接続 | 吸入口 Rc 3/4 |
| | 吐出口 Rc 3/4 |
| エア接続 | 供給口 Rc 3/8 x2 (供給排気口共有 x2) ^{※1} |
| | 排気口 |
| 使用可能エア圧力 | 0.2 ~ 0.7 MPa ^{※2} |
| 最高吐出圧力 | 0.7 MPa |
| 吐出量/サイクル | 350 mL ^{※3} |
| 最大吐出量 | 82 L/min ^{※4} |
| 最大エア消費量 | 1000 L/min (ANR) |
| 最大通過粒子径 | 2 mm 以下 |
| 初期自吸揚程 | 3 m |
| 質量 | 13.0 kg |

- ※1 エア供給弁(電磁弁など)からポンプまでの配管長さは1.5m以下のこと。
エア供給弁の排気ポートから別の場所まで配管する場合は、排気口末端までの配管長さは5m以下のこと。
- ※2 本体接液部が樹脂タイプの最高使用圧力は、液温に左右されます。
- ※3 吐出量につきましては、あくまで目安となります。使用条件などにより異なります。
- ※4 最大吐出量はポンプの能力を示す数値です。
ダイアフラムの寿命への影響を考慮し、余裕をもったサイズ選定をおすすめいたします。

NDP-Eシリーズは、防爆仕様ではありません。本シリーズは受注生産のため、必ず納期をご確認ください。

■ 寸法図



■ パフォーマンスカーブ

