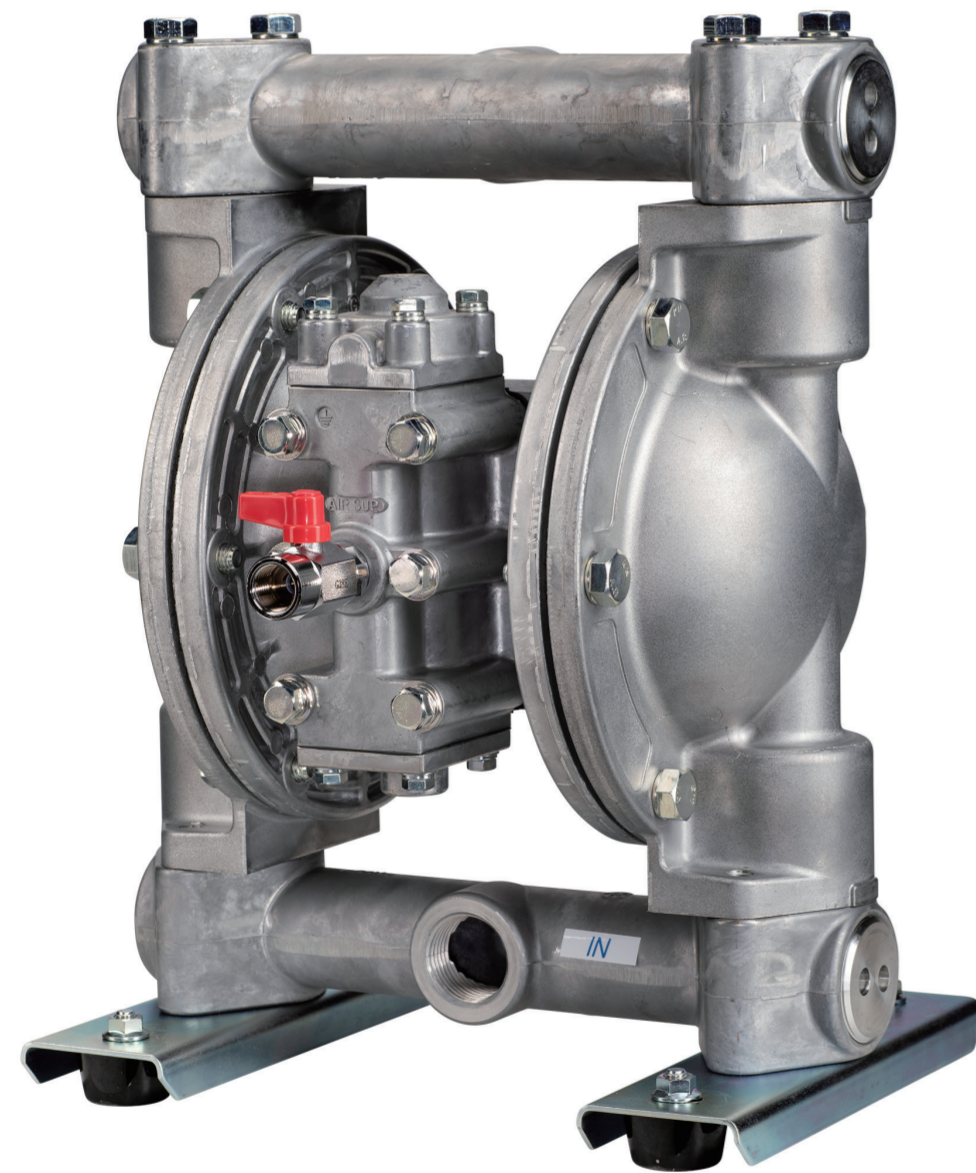


製品データシート

製品名：NDP-25 シリーズ NDP-25BAC



本体(接液部)材質	Ⓐ: アルミ合金 (ADC12)
ダイアフラム材質	
Ⓒ: クロロプレンゴム (CR)	NDP-25BAC (851328)
Ⓔ: ニトリルゴム (NBR)	NDP-25BAN (851329)
Ⓔ: エチレンプロピレン ゴム (EPDM)	NDP-25BAE (851330)
Ⓔ: フッ素ゴム (FKM)	NDP-25BAV (851331)
Ⓔ: フッ素樹脂 (PTFE)	NDP-25BAT (851332)
Ⓔ: ポリエステル系熱可塑性 エラストマー (TPEE)	NDP-25BAH (851731)
Ⓔ: ポリオレフィン系熱可塑性 エラストマー (TPO)	NDP-25BAS (852696)
Ⓔ: ポリエステル系熱可塑性 エラストマー (TPEE)	NDP-25BAH/T (851878)
接液部材質	
ボールバルブ	ダイアフラム材質と同じ
バルブシート	SMS1025
バルブ受け	ADC12
センターディスク	SUS316

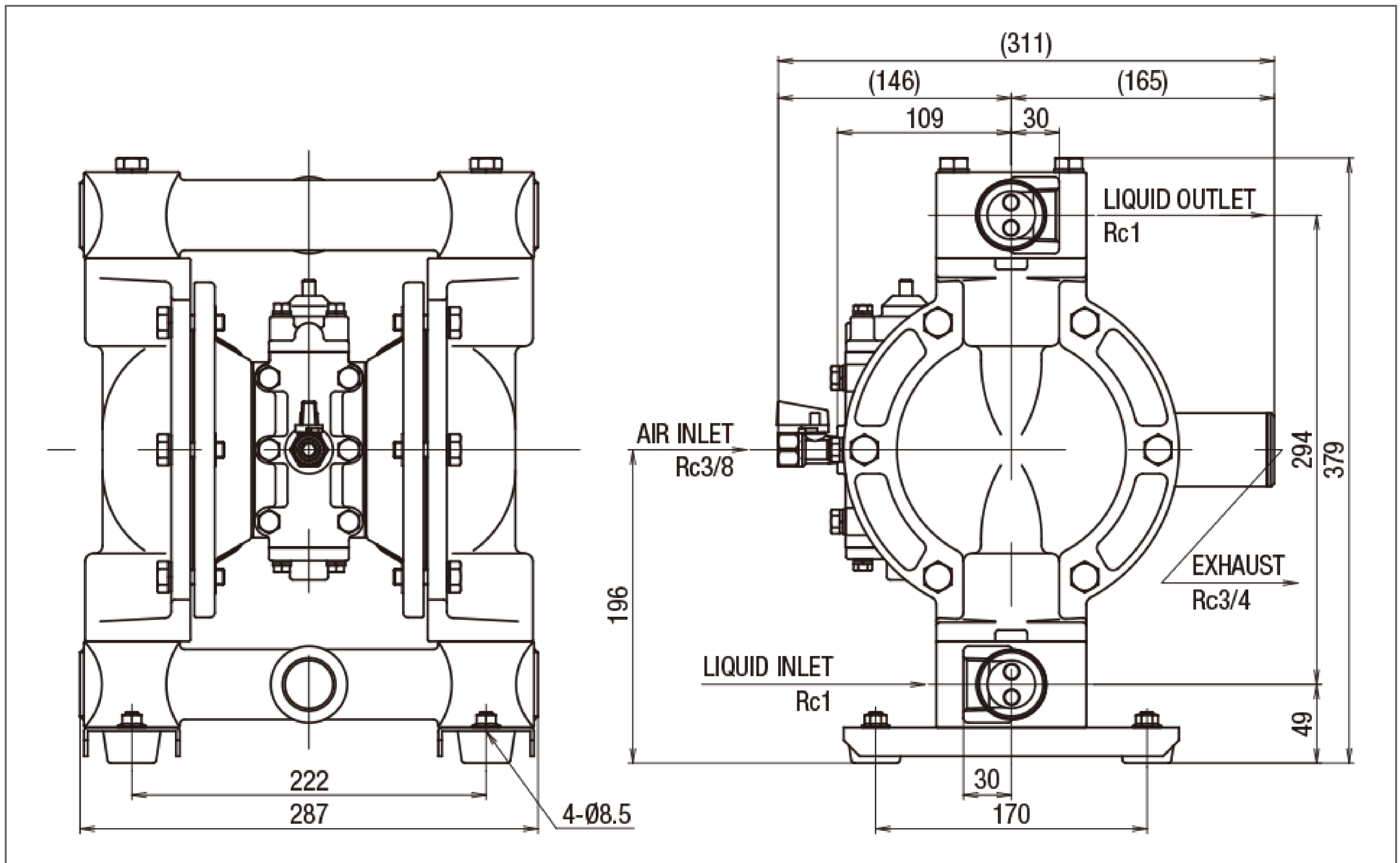
仕様		
呼び口径		1"(25mm)
材料接続	吸入口	Rc 1
	吐出口	Rc 1
エア接続	供給口	Rc 3/8 (エアバルブ付き)
	排気口	Rc 3/4 (サイレンサー付き)
使用可能エア圧力		0.2 ~ 0.7 MPa ^{※1}
最高吐出圧力		0.7 MPa
吐出量/サイクル		600 mL ^{※2}
最大吐出量		160 L/min ^{※3}
最大エア消費量		1600 L/min (ANR)
最大通過粒子径		3 mm 以下
初期自吸揚程		5 m
質量		13.0 kg

※1 本体接液部が樹脂タイプの最高使用圧力は、液温に左右されます。

※2 吐出量につきましては、あくまで目安となります。移送する液体、配管条件などにより異なります。

※3 最大吐出量はポンプの能力を示す数値です。
ダイアフラムの寿命への影響を考慮し、余裕をもったサイズ選定をおすすめいたします。

■ 寸法図



■ パフォーマンスカーブ

