

Product Data Sheet 製品データシート

Powder Pump > NDP-25BAC powder 粉体移送ポンプ



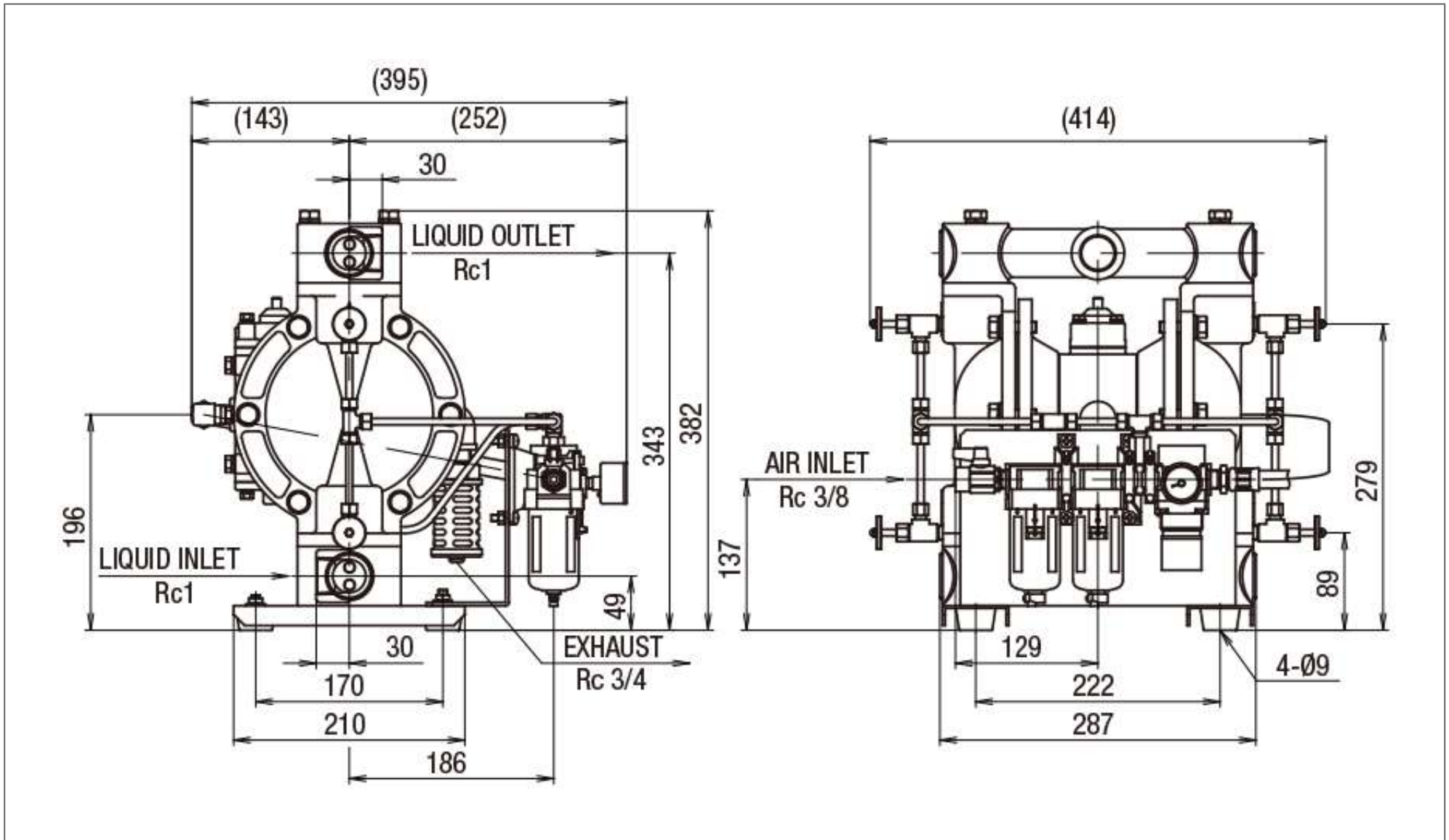
Body Material 本体 (材料接触部) 材質	① Aluminum アルミ合金 (ADC12)
Diaphragm Material ダイアフラム材質	
C Polychloroprene クロロプレンゴム (CR)	NDP-25BAC powder 粉体
N Buna N ニトリルゴム (NBR)	NDP-25BAN powder 粉体
E Ethylene Propylene Diene Monomer エチレンプロピレンゴム (EPDM)	NDP-25BAE powder 粉体
Contact Parts Material 材料接触部材質	
Ball Valve ボールバルブ	Same as the diaphragm material ダイアフラム材質と同じ
O-ring Oリング	NBR
Valve Seat バルブシート	SCS14
Valve Stopper バルブ受け	Same as the body material (integrated) 本体材質と同じ一体型
Center Disk センターディスク	SUS316

Specifications 仕様		
Port Size 呼び口径		1" (25 mm)
Liquid 材料接続	Intake 吸込口	Rc 1
	Discharge 吐出口	Rc 1
Air エア接続	Supply 供給口	Rc 3/8
	Exhaust 排気口	Rc 3/4
Air Supply Pressure 使用可能エア圧力		0.2 ~ 0.7 MPa
Maximum Flow Rate 最大吐出量		Approx. 200 kg/h *1 約 200 kg/h
Maximum Air Consumption 最大エア消費量		1600 L/min (ANR)
Net Weight 質量		Approx. 14 kg 約 14 kg

*1 The discharge volume is provided as a rough approximation only. Actual discharge volume will vary depending on powder properties, piping, and other operating conditions. Performance must be verified with a demo pump prior to purchase. Contact us for details.

*1 吐出量につきましては、あくまで目安となります。使用条件などにより異なります。搬送粉体により能力は異なりますので、デモ機による確認が必要です。テスト使用、納期に関しては最寄りのヤマダコーポレーション営業所にお問い合わせください。

■ Dimensions 寸法図



 **Yamada**

NDP-25B_powder