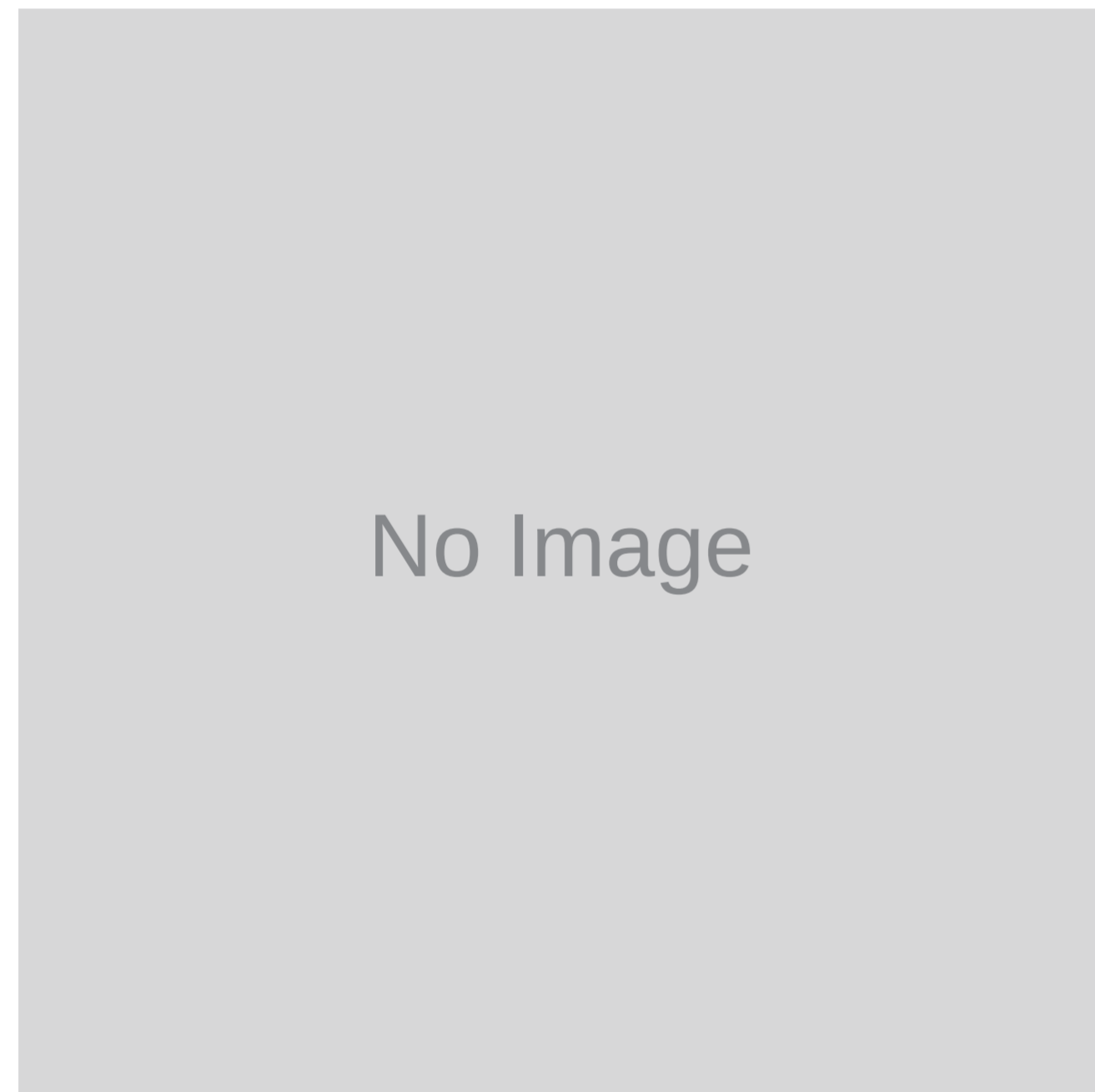


# 製品データシート

製品名：NDP-25-E シリーズ NDP-25BFH-E



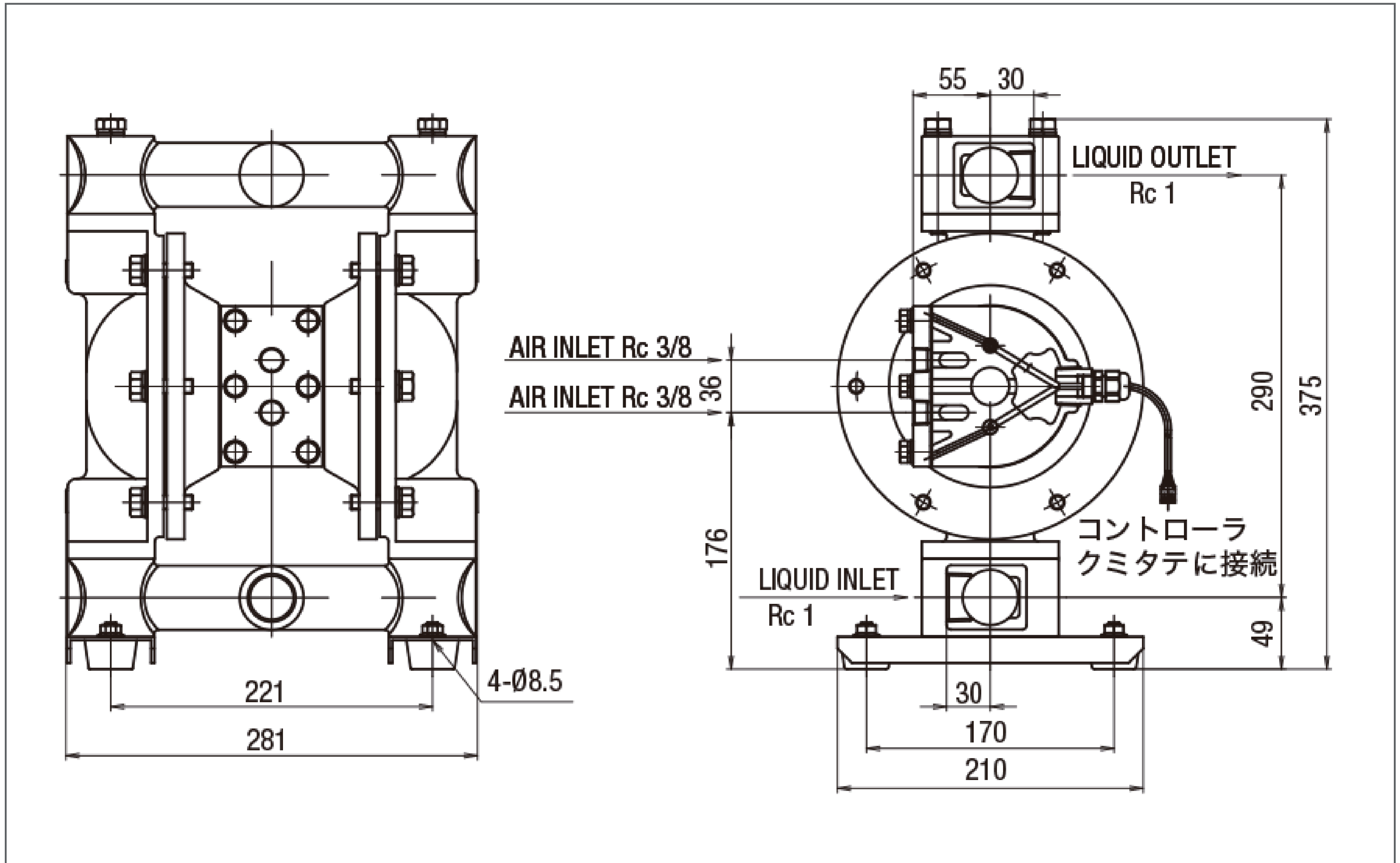
|                             |                      |
|-----------------------------|----------------------|
| 本体(接液部)材質                   | Ⓕ: 鋳鉄 (S45C)         |
| ダイアフラム材質                    |                      |
| Ⓒ: クロロプレンゴム (CR)            | NDP-25BFC-E (853132) |
| Ⓓ: ニトリルゴム (NBR)             | NDP-25BFN-E (853133) |
| Ⓔ: エチレンプロピレンゴム (EPDM)       | NDP-25BFE-E (853134) |
| Ⓖ: フッ素ゴム (FKM)              | NDP-25BFV-E (853135) |
| Ⓗ: フッ素樹脂 (PTFE)             | NDP-25BFT-E (853136) |
| Ⓖ: ポリエステル系熱可塑性エラストマー (TPEE) | NDP-25BFH-E (853137) |
| Ⓖ: ポリオレフィン系熱可塑性エラストマー (TPO) | NDP-25BFS-E (853138) |
| 接液部材質                       |                      |
| ボールバルブ                      | ダイアフラム材質と同じ          |
| バルブシート                      | SMS1025              |
| バルブ受け                       | SCS14                |
| センターディスク                    | SUS316               |

|          |  |
|----------|--|
| 仕様       |  |
| 呼び口径     | 1"(25mm)                                 |
| 材料接続     | 吸入口 Rc 1                                 |
|          | 吐出口 Rc 1                                 |
| エア接続     | 供給口 Rc 3/8 x2 (供給排気口共有 x2) <sup>※1</sup> |
|          | 排気口                                      |
| 使用可能エア圧力 | 0.2 ~ 0.7 MPa <sup>※2</sup>              |
| 最高吐出圧力   | 0.7 MPa                                  |
| 吐出量/サイクル | 600 mL <sup>※3</sup>                     |
| 最大吐出量    | 105 L/min <sup>※4</sup>                  |
| 最大エア消費量  | 1000 L/min (ANR)                         |
| 最大通過粒子径  | 3 mm 以下                                  |
| 初期自吸揚程   | 5 m                                      |
| 質量       | 19.0 kg                                  |

- ※1 エア供給弁(電磁弁など)からポンプまでの配管長さは1.5m以下のこと。  
エア供給弁の排気ポートから別の場所まで配管する場合は、排気口末端までの配管長さは5m以下のこと。
- ※2 本体接液部が樹脂タイプの最高使用圧力は、液温に左右されます。
- ※3 吐出量につきましては、あくまで目安となります。使用条件などにより異なります。
- ※4 最大吐出量はポンプの能力を示す数値です。  
ダイアフラムの寿命への影響を考慮し、余裕をもったサイズ選定をおすすめいたします。

NDP-Eシリーズは、防爆仕様ではありません。本シリーズは受注生産のため、必ず納期をご確認ください。

# ■ 寸法図



# ■ パフォーマンスカーブ

