

製品データシート

製品名：NDP-25-E シリーズ NDP-25BPC-E



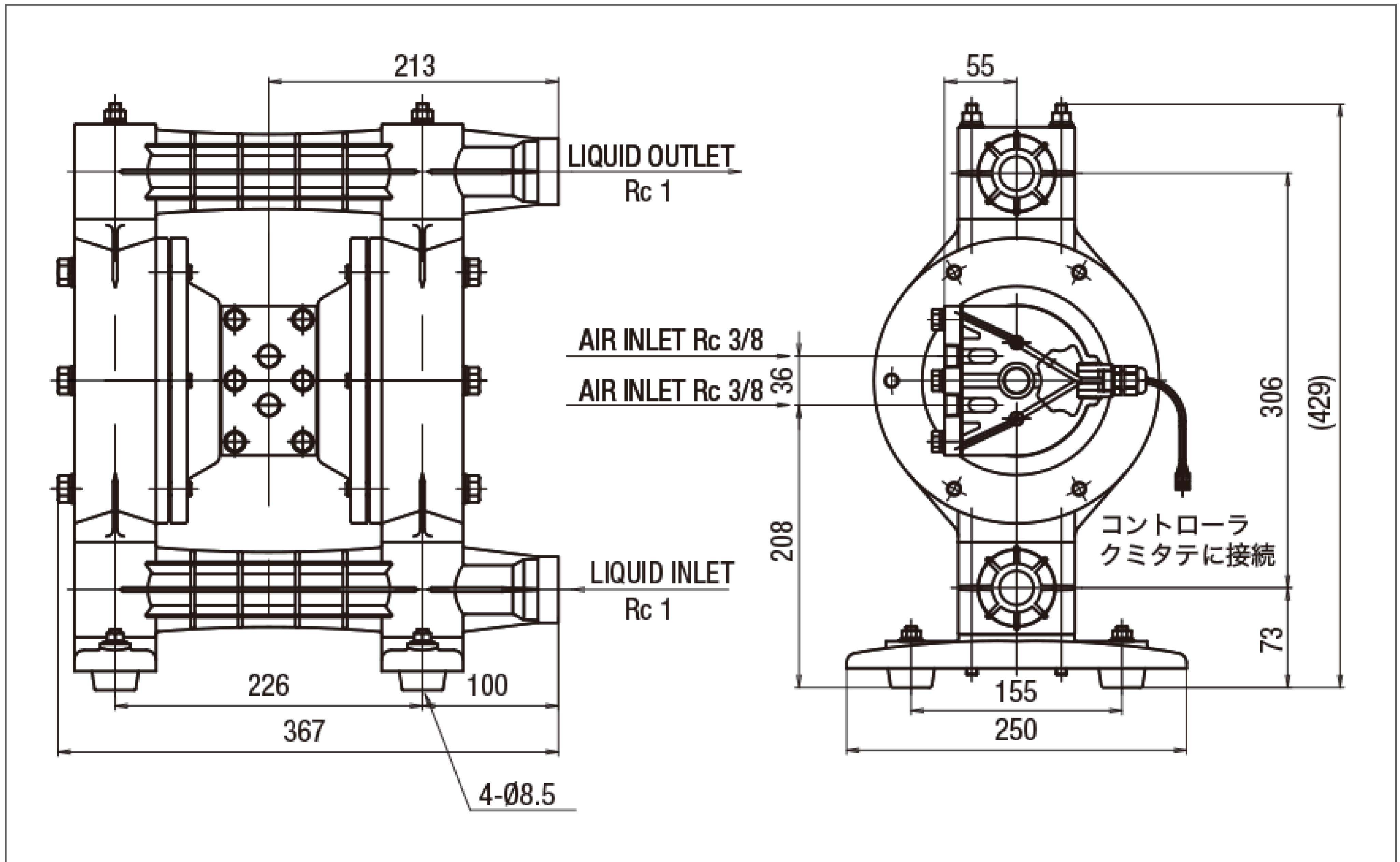
| | |
|----------------------------|------------------------|
| 本体(接液部)材質 | Ⓟ:GFポリプロピレン (PP-GF) |
| ダイアフラム材質 | |
| ⓐ:クロロプレンゴム (CR) | NDP-25BPC-E (853139) |
| Ⓝ:ニトリルゴム (NBR) | NDP-25BPN-E (853140) |
| ⓔ:エチレンプロピレンゴム (EPDM) | NDP-25BPE-E (853141) |
| ⓕ:フッ素ゴム (FKM) | NDP-25BPV-E (853142) |
| Ⓣ:フッ素樹脂 (PTFE) | NDP-25BPT-E (853143) |
| ⓗ:ポリエステル系熱可塑性エラストマー (TPEE) | NDP-25BPH-E (853144) |
| Ⓢ:ポリオレフィン系熱可塑性エラストマー (TPO) | NDP-25BPS-E (853145) |
| 接液部材質 | |
| ボールバルブ | ダイアフラム材質と同じ |
| バルブシート | PP-GF |
| バルブ受け | PP-GF |
| センターディスク | PP-GF SCS13 (インサート) |

| | |
|----------|--|
| 仕様 | |
| 呼び口径 | 1"(25mm) |
| 材料接続 | 吸入口 Rc 1 |
| | 吐出口 Rc 1 |
| エア接続 | 供給口 Rc 3/8 x2 (供給排気口共有 x2) ^{※1} |
| | 排気口 |
| 使用可能エア圧力 | 0.2 ~ 0.7 MPa ^{※2} |
| 最高吐出圧力 | 0.7 MPa |
| 吐出量/サイクル | 600 mL ^{※3} |
| 最大吐出量 | 105 L/min ^{※4} |
| 最大エア消費量 | 1000 L/min (ANR) |
| 最大通過粒子径 | 3 mm 以下 |
| 初期自吸揚程 | 5 m |
| 質量 | 10.0 kg |

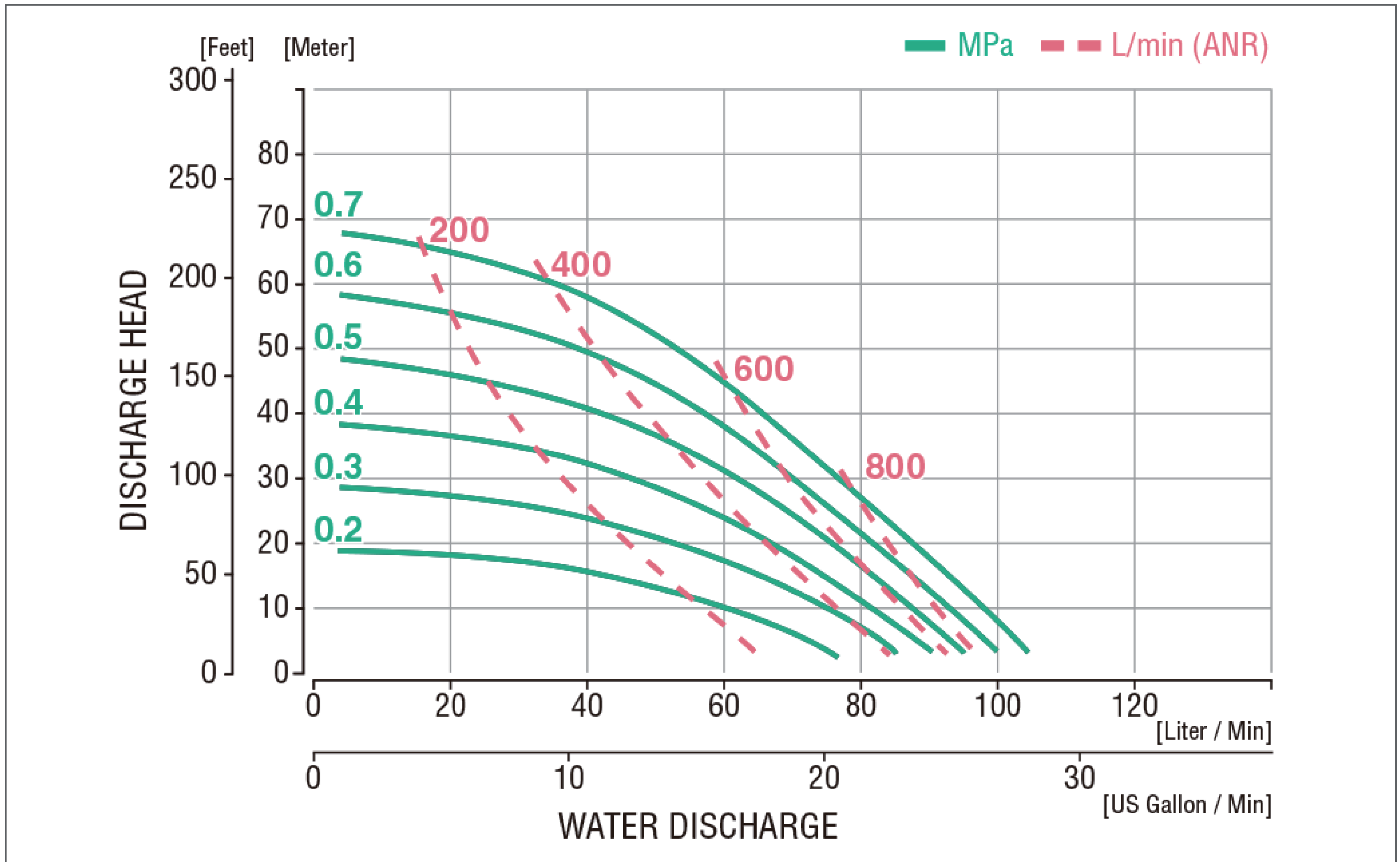
- ※1 エア供給弁(電磁弁など)からポンプまでの配管長さは1.5m以下のこと。
エア供給弁の排気ポートから別の場所まで配管する場合は、排気口末端までの配管長さは5m以下のこと。
- ※2 本体接液部が樹脂タイプの最高使用圧力は、液温に左右されます。液温 - 最高使用圧力線図を必ずご確認ください。
- ※3 吐出量につきましては、あくまで目安となります。使用条件などにより異なります。
- ※4 最大吐出量はポンプの能力を示す数値です。
ダイアフラムの寿命への影響を考慮し、余裕をもったサイズ選定をおすすめいたします。

NDP-Eシリーズは、防爆仕様ではありません。本シリーズは受注生産のため、必ず納期をご確認ください。

■ 寸法図



■ パフォーマンスカーブ



■ 液温—最高使用圧力線図

