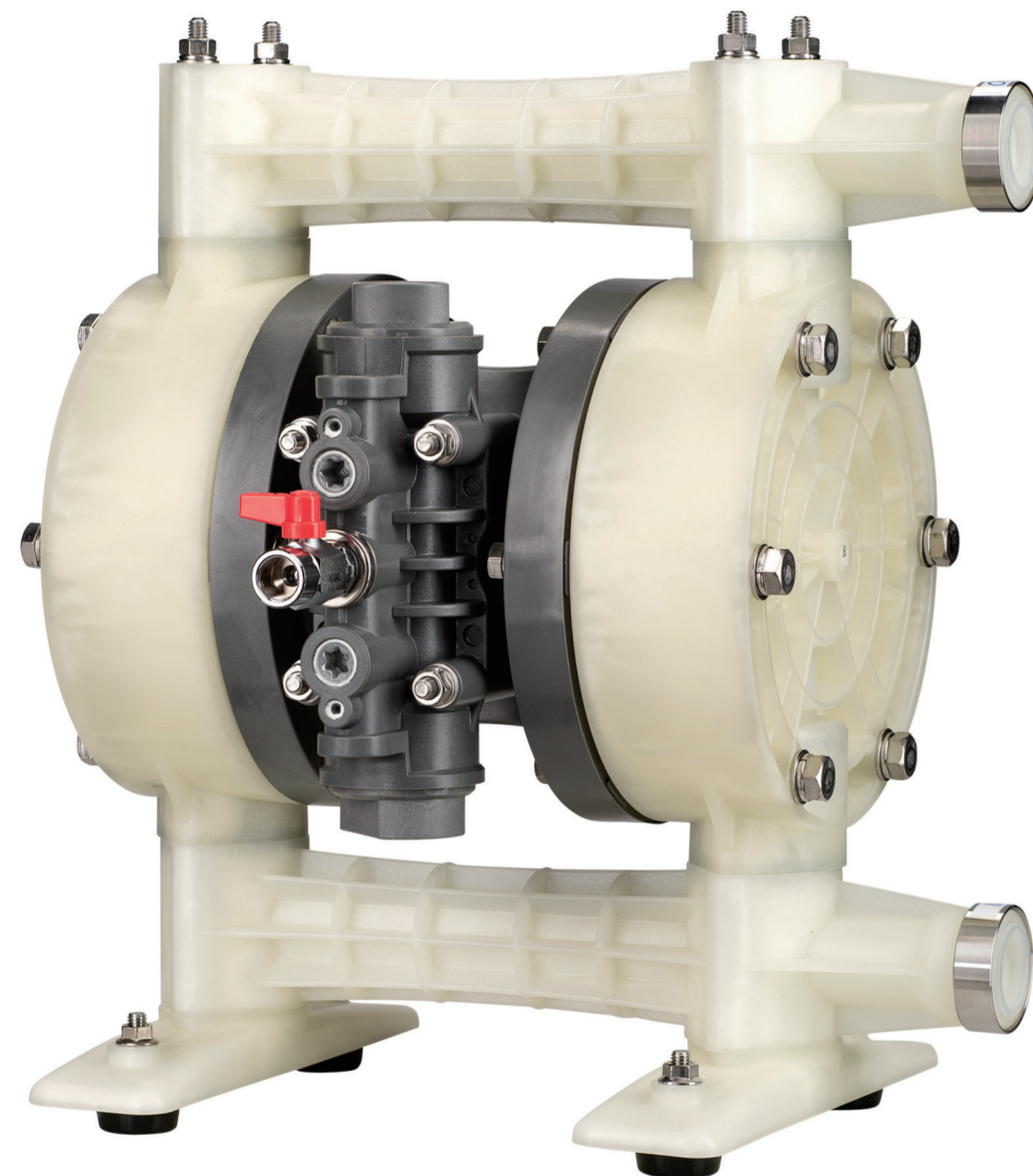


# 製品データシート

製品名：NDP-25 シリーズ NDP-25BPS



本体(接液部)材質	Ⓟ:GFポリプロピレン (PP-GF)
ダイアフラム材質	
Ⓒ:クロロプレンゴム (CR)	NDP-25BPC (851669)
Ⓐ:ニトリルゴム (NBR)	NDP-25BPN (852598)
Ⓔ:エチレンプロピレンゴム (EPDM)	NDP-25BPE (852600)
Ⓥ:フッ素ゴム (FKM)	NDP-25BPV (852599)
Ⓣ:フッ素樹脂 (PTFE)	NDP-25BPT (851670)
ⓗ:ポリエステル系熱可塑性エラストマー (TPEE)	NDP-25BPH (851735)
Ⓢ:ポリオレフィン系熱可塑性エラストマー (TPO)	NDP-25BPS (852699)
ⓗ:ポリエステル系熱可塑性エラストマー (TPEE)	NDP-25BPH/T (851881)
接液部材質	
ボールバルブ	ダイアフラム材質と同じ
バルブシート	PP-GF
バルブ受け	PP-GF
センターディスク	PP-GF SCS13 (インサート)

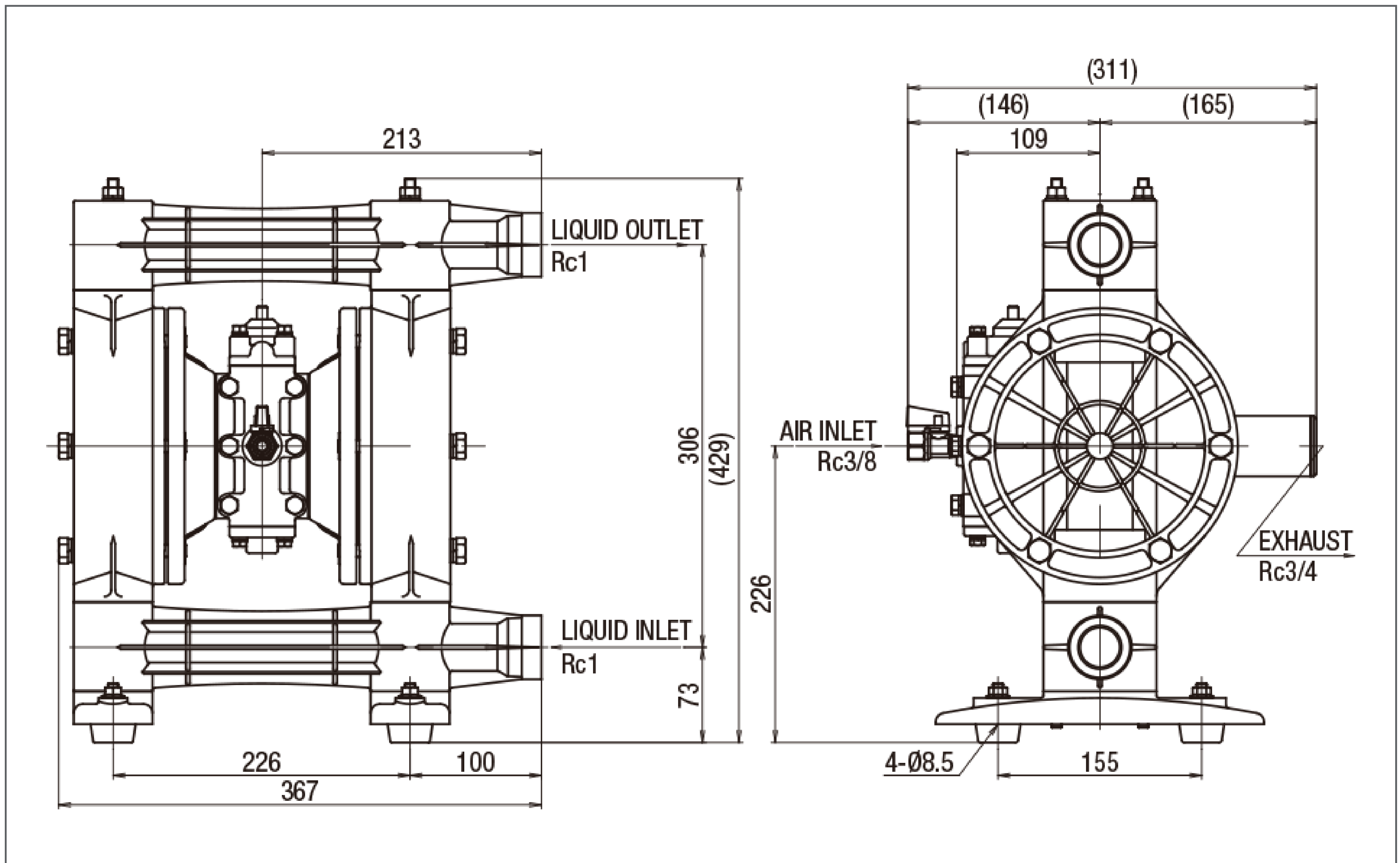
仕様	
呼び口径	1"(25mm)
材料接続	吸込口 Rc 1
	吐出口 Rc 1
エア接続	供給口 Rc 3/8 (エアバルブ付き)
	排気口 Rc 3/4 (サイレンサー付き)
使用可能エア圧力	0.2 ~ 0.7 MPa <sup>※1</sup>
最高吐出圧力	0.7 MPa
吐出量/サイクル	600 mL <sup>※2</sup>
最大吐出量	160 L/min <sup>※3</sup>
最大エア消費量	1600 L/min (ANR)
最大通過粒子径	3 mm 以下
初期自吸揚程	5 m
質量	11.0 kg

※1 本体接液部が樹脂タイプの最高使用圧力は、液温に左右されます。液温 - 最高使用圧力線図を必ずご確認ください。

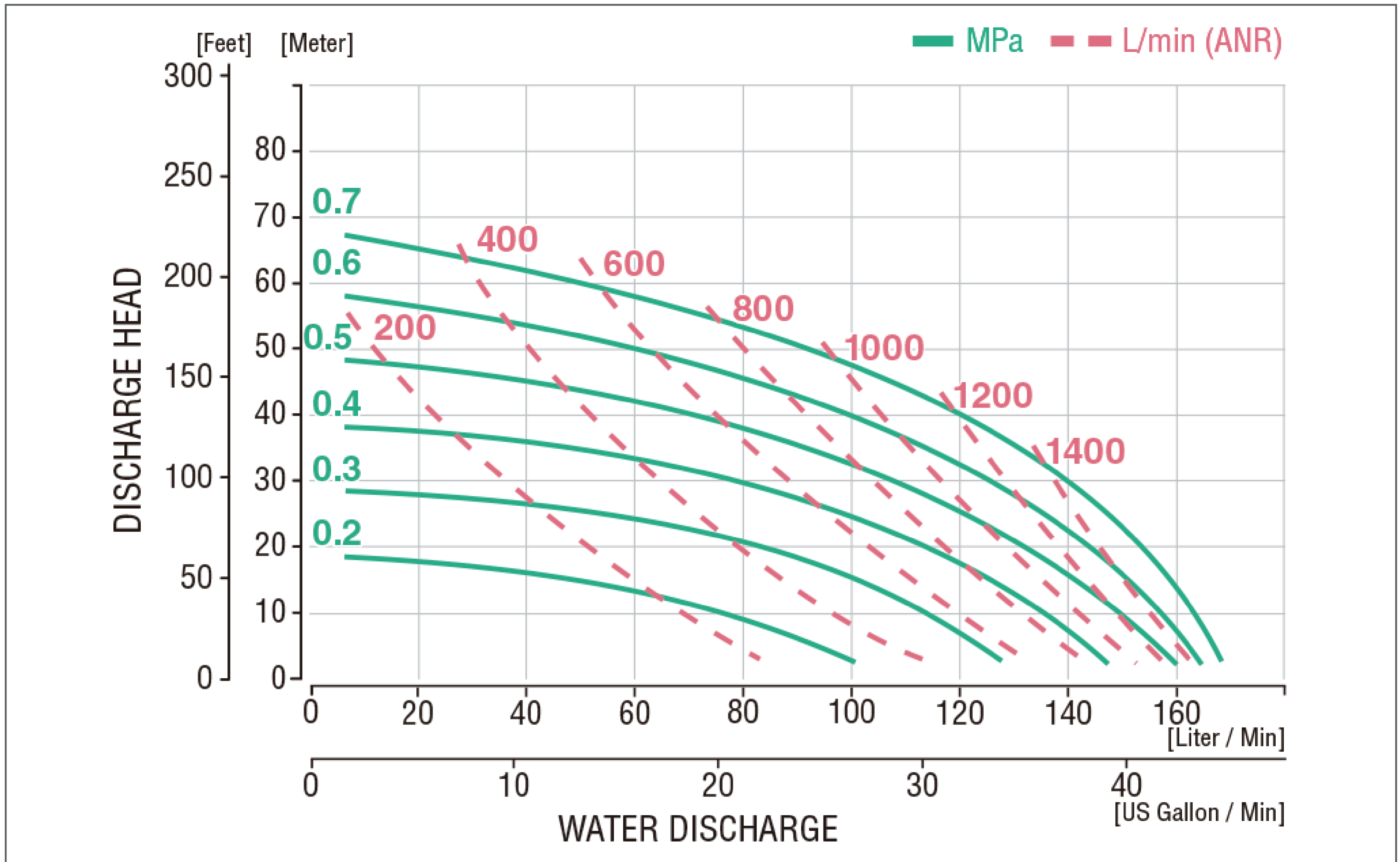
※2 吐出量につきましては、あくまで目安となります。移送する液体、配管条件などにより異なります。

※3 最大吐出量はポンプの能力を示す数値です。ダイアフラムの寿命への影響を考慮し、余裕を持ったサイズ選定をおすすめいたします。

# ■ 寸法図



# ■ パフォーマンスカーブ



# ■ 液温—最高使用圧力線図

