

製品データシート

製品名：NDP-25-E シリーズ NDP-25BPT-E



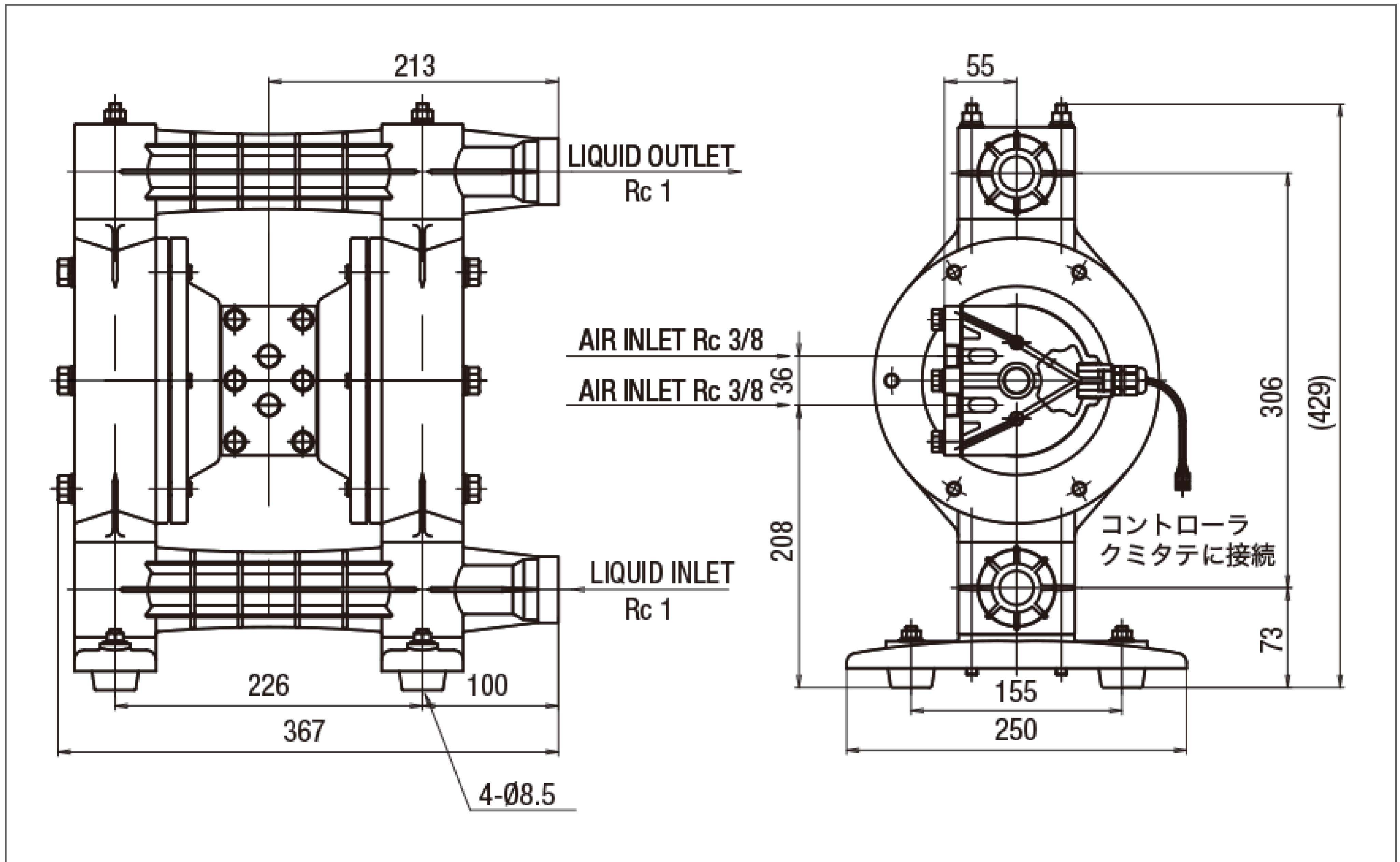
本体(接液部)材質	Ⓟ:GFポリプロピレン (PP-GF)
ダイアフラム材質	
ⓐ:クロロプレンゴム (CR)	NDP-25BPC-E (853139)
ⓑ:ニトリルゴム (NBR)	NDP-25BPN-E (853140)
ⓒ:エチレンプロピレンゴム (EPDM)	NDP-25BPE-E (853141)
ⓓ:フッ素ゴム (FKM)	NDP-25BPV-E (853142)
ⓔ:フッ素樹脂 (PTFE)	NDP-25BPT-E (853143)
ⓕ:ポリエステル系熱可塑性エラストマー (TPEE)	NDP-25BPH-E (853144)
ⓖ:ポリオレフィン系熱可塑性エラストマー (TPO)	NDP-25BPS-E (853145)
接液部材質	
ボールバルブ	ダイアフラム材質と同じ
バルブシート	PP-GF
バルブ受け	PP-GF
センターディスク	PP-GF SCS13 (インサート)

仕様	
呼び口径	1"(25mm)
材料接続	吸入口 Rc 1
	吐出口 Rc 1
エア接続	供給口 Rc 3/8 x2 (供給排気口共有 x2) ^{※1}
	排気口
使用可能エア圧力	0.2 ~ 0.7 MPa ^{※2}
最高吐出圧力	0.7 MPa
吐出量/サイクル	500 mL ^{※3}
最大吐出量	90 L/min ^{※4}
最大エア消費量	1000 L/min (ANR)
最大通過粒子径	3 mm 以下
初期自吸揚程	2 m
質量	10.0 kg

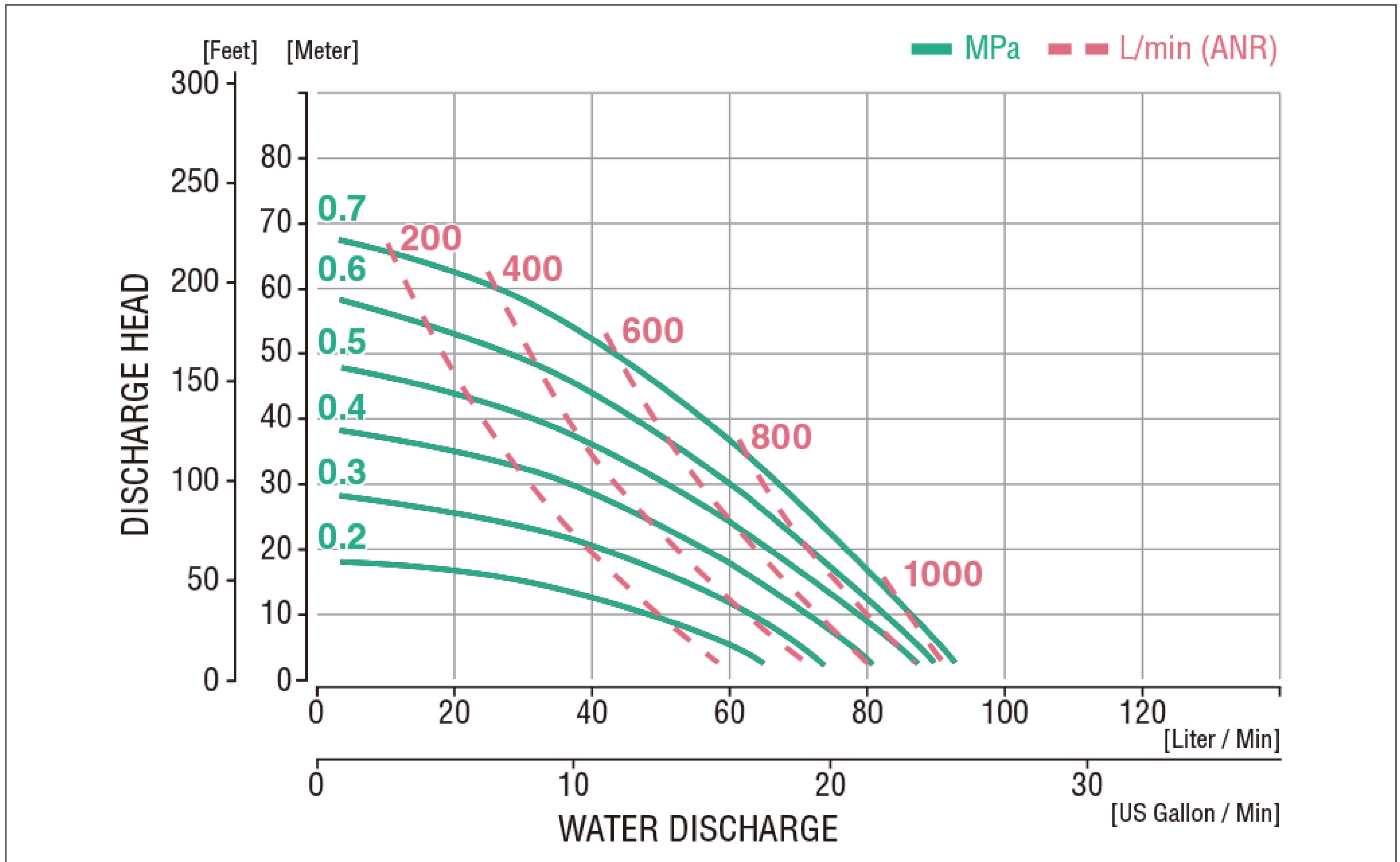
- ※1 エア供給弁 (電磁弁など) からポンプまでの配管長さは1.5m以下のこと。
エア供給弁の排気ポートから別の場所まで配管する場合は、排気口末端までの配管長さは5m以下のこと。
- ※2 本体接液部が樹脂タイプの最高使用圧力は、液温に左右されます。液温 - 最高使用圧力線図を必ずご確認ください。
- ※3 吐出量につきましては、あくまで目安となります。使用条件などにより異なります。
- ※4 最大吐出量はポンプの能力を示す数値です。
ダイアフラムの寿命への影響を考慮し、余裕をもったサイズ選定をおすすめいたします。

NDP-Eシリーズは、防爆仕様ではありません。本シリーズは受注生産のため、必ず納期をご確認ください。

■ 寸法図



■ パフォーマンスカーブ



■ 液温—最高使用圧力線図

