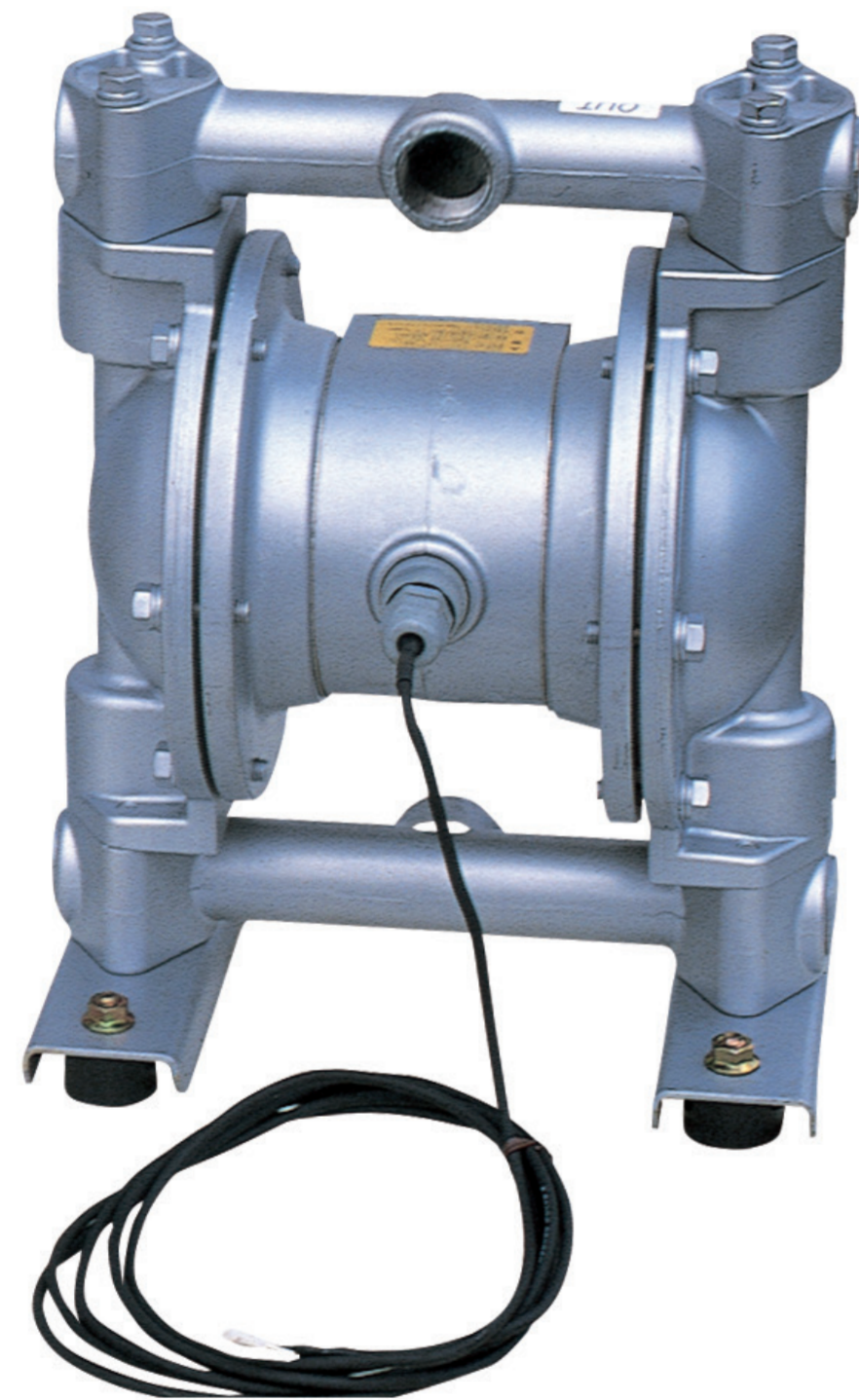


# 製品データシート

製品名：NDP-25-E シリーズ NDP-25BSN-E



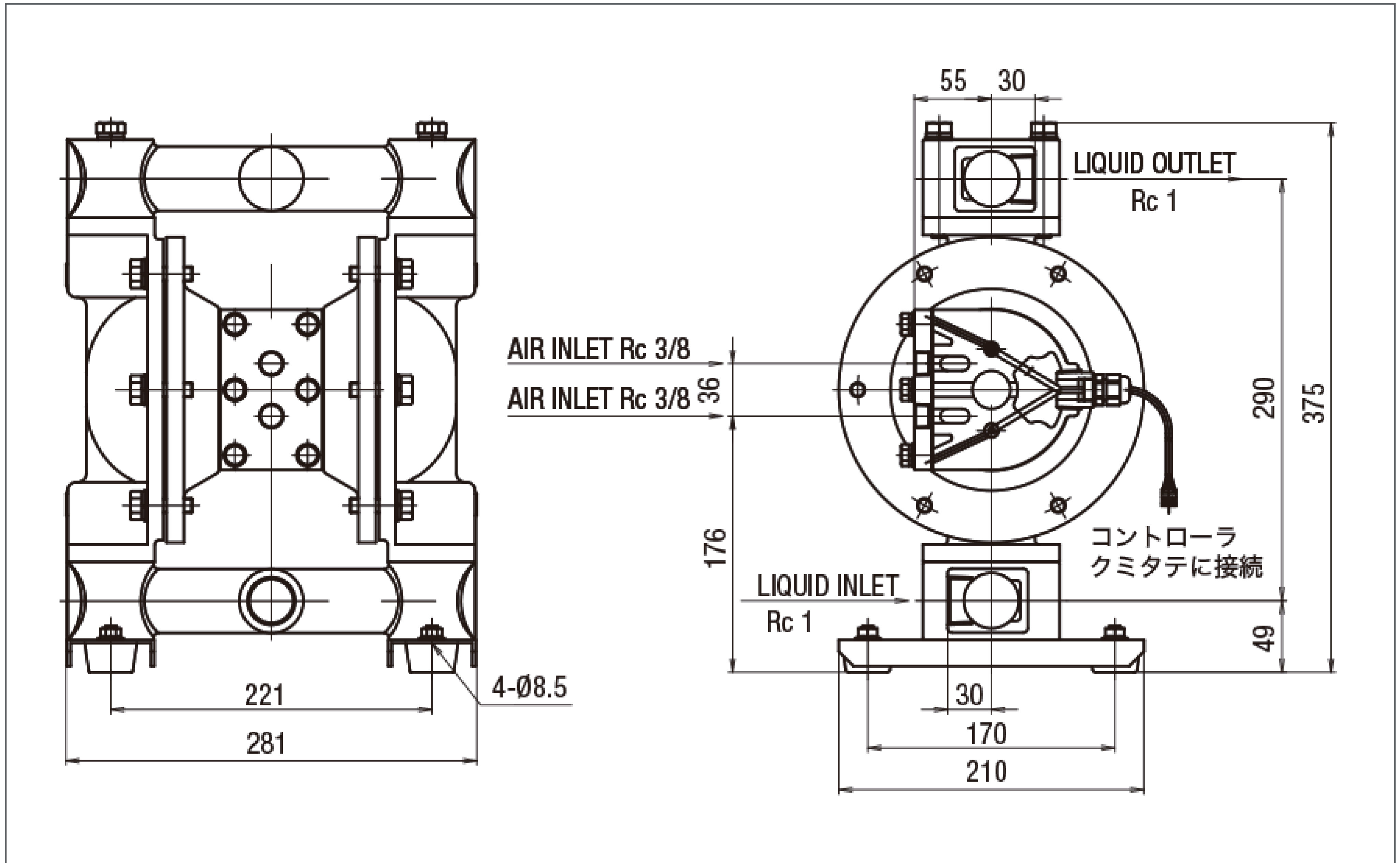
本体(接液部)材質	⑤: ステンレス (SCS14)
ダイアフラム材質	
□: クロロプレンゴム (CR)	NDP-25BSC-E (853125)
■: ニトリルゴム (NBR)	NDP-25BSN-E (853126)
□: エチレンプロピレングム (EPDM)	NDP-25BSE-E (853127)
□: フッ素ゴム (FKM)	NDP-25BSV-E (853128)
□: フッ素樹脂 (PTFE)	NDP-25BST-E (853129)
□: ポリエステル系熱可塑性エラストマー (TPEE)	NDP-25BSH-E (853130)
□: ポリオレフィン系熱可塑性エラストマー (TPO)	NDP-25BSS-E (853131)
接液部材質	
ボールバルブ	ダイアフラム材質と同じ
バルブシート	SUS316
バルブ受け	SCS14
センターディスク	SUS316

仕様	
呼び口径	1"(25mm)
材料接続	吸入口 Rc 1
	吐出口 Rc 1
エア接続	供給口 Rc 3/8 x2 (供給排気口共有 x2) <sup>※1</sup>
	排気口
使用可能エア圧力	0.2 ~ 0.7 MPa <sup>※2</sup>
最高吐出圧力	0.7 MPa
吐出量/サイクル	600 mL <sup>※3</sup>
最大吐出量	105 L/min <sup>※4</sup>
最大エア消費量	1000 L/min (ANR)
最大通過粒子径	3 mm 以下
初期自吸揚程	5 m
質量	19.0 kg

- ※1 エア供給弁(電磁弁など)からポンプまでの配管長さは1.5m以下のこと。  
エア供給弁の排気ポートから別の場所まで配管する場合は、排気口末端までの配管長さは5m以下のこと。
- ※2 本体接液部が樹脂タイプの最高使用圧力は、液温に左右されます。
- ※3 吐出量につきましては、あくまで目安となります。使用条件などにより異なります。
- ※4 最大吐出量はポンプの能力を示す数値です。  
ダイアフラムの寿命への影響を考慮し、余裕をもったサイズ選定をおすすめいたします。

NDP-Eシリーズは、防爆仕様ではありません。本シリーズは受注生産のため、必ず納期をご確認ください。

# ■ 寸法図



# ■ パフォーマンスカーブ

