

製品データシート

製品名：NDP-32 シリーズ NDP-32BAT



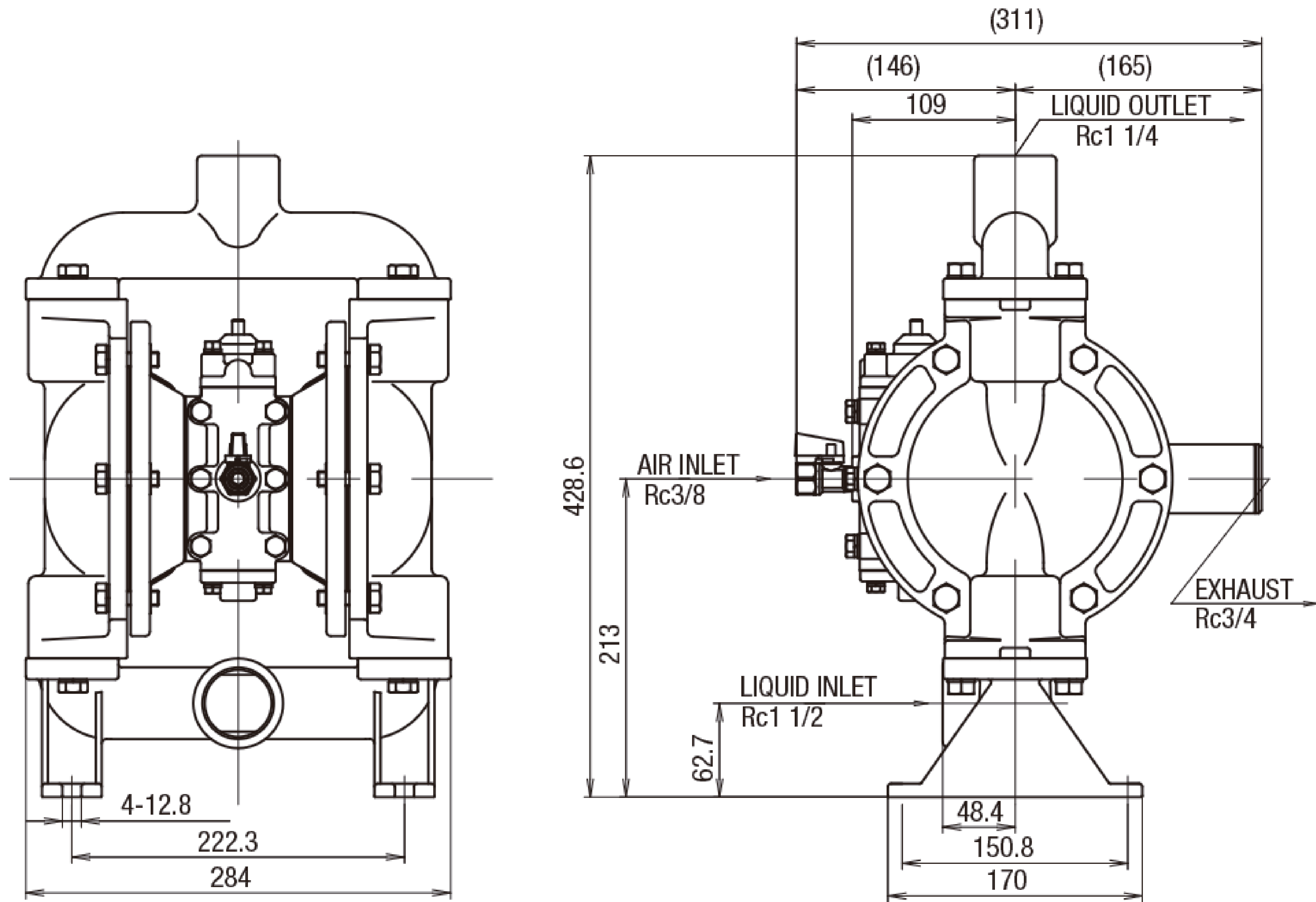
本体(接液部)材質	Ⓐ: アルミ合金 (ADC12)
ダイアフラム材質	
Ⓒ: クロロプレンゴム (CR)	—
Ⓔ: ニトリルゴム (NBR)	NDP-32BAN (854612)
Ⓔ: エチレンプロピレンゴム (EPDM)	—
Ⓔ: フッ素ゴム (FKM)	—
Ⓔ: フッ素樹脂 (PTFE)	NDP-32BAT (854613)
Ⓔ: ポリエステル系熱可塑性エラストマー (TPEE)	—
Ⓔ: ポリオレフィン系熱可塑性エラストマー (TPO)	—
Ⓔ: ポリエステル系熱可塑性エラストマー (TPEE)	—
接液部材質	
ボールバルブ	ダイアフラム材質と同じ
バルブシート	SMS1025
バルブ受け	ADC12
センターディスク	A5056

仕様		
呼び口径	—	
材料接続	吸入口	Rc 1・1/2
	吐出口	Rc 1・1/4
エア接続	供給口	Rc 3/8
	排気口	Rc 3/4 (サイレンサー付き)
使用可能エア圧力	0.2 ~ 0.7 MPa	
最高吐出圧力	0.7 MPa	
吐出量/サイクル	560 mL ^{※1}	
最大吐出量	165 L/min ^{※2}	
最大エア消費量	2000 L/min (ANR)	
最大通過粒子径	3 mm 以下	
初期自吸揚程	2 m	
質量	12.0 kg	

※1 吐出量につきましては、あくまで目安となります。使用条件などにより異なります。

※2 最大吐出量はポンプの能力を示す数値です。
ダイアフラムの寿命への影響を考慮し、余裕をもったサイズ選定をおすすめいたします。

■ 寸法図



■ パフォーマンスカーブ

