

製品データシート

製品名：NDP-40-E シリーズ NDP-40BAC-E



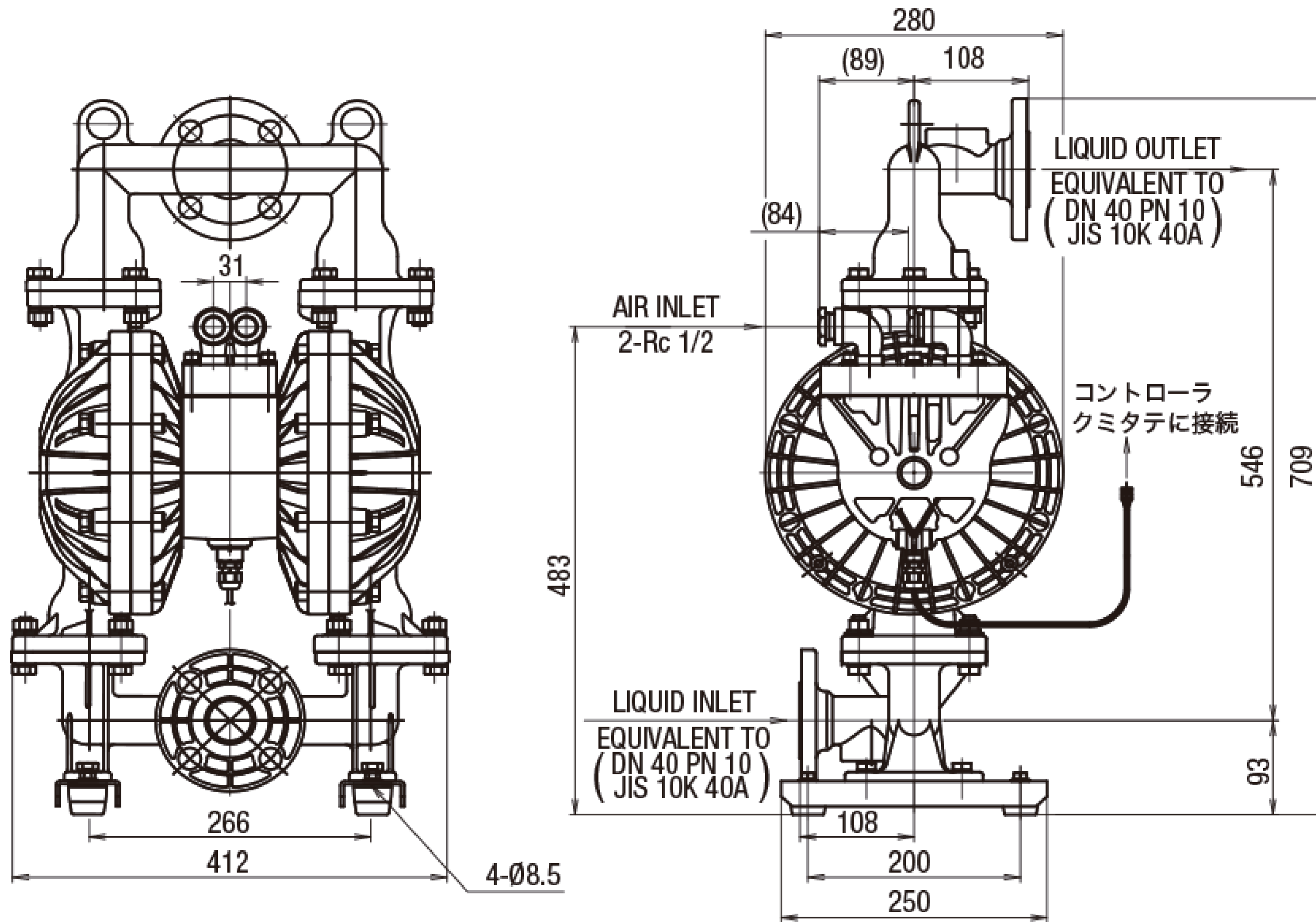
本体(接液部)材質	Ⓐ: アルミ合金 (ADC12/AC4C-T6)
ダイアフラム材質	
Ⓒ: クロロプレンゴム (CR)	NDP-40BAC-E (853153)
Ⓔ: ニトリルゴム (NBR)	NDP-40BAN-E (853149)
Ⓔ: エチレンプロピレン ゴム (EPDM)	NDP-40BAE-E (853154)
Ⓔ: フッ素ゴム (FKM)	NDP-40BAV-E (853152)
Ⓔ: フッ素樹脂 (PTFE)	NDP-40BAT-E (853151)
Ⓔ: ポリエステル系熱可塑性 エラストマー (TPEE)	NDP-40BAH-E (853150)
Ⓔ: ポリオレフィン系熱可塑性 エラストマー (TPO)	NDP-40BAS-E (853155)
接液部材質	
ボールバルブ	ダイアフラム材質と同じ
バルブシート	ダイアフラム材質と同じ
バルブ受け	本体材質と同じ一体型
センターディスク	A5056

仕様		
呼び口径	1・1/2"(40mm)	
材料接続	吸込口	JIS フランジ 10K 40A 相当
	吐出口	JIS フランジ 10K 40A 相当
エア接続	供給口	Rc 1/2 x2 (供給排気口共有 x2) ^{※1}
	排気口	
使用可能エア圧力	0.2 ~ 0.7 MPa ^{※2}	
最高吐出圧力	0.7 MPa	
吐出量/サイクル	2.8 L ^{※3}	
最大吐出量	280 L/min ^{※4}	
最大エア消費量	2000 L/min (ANR)	
最大通過粒子径	7 mm 以下	
初期自吸揚程	5 m	
質量	28.0 kg	

- ※1 エア供給弁(電磁弁など)からポンプまでの配管長さは1.5m以下のこと。
エア供給弁の排気ポートから別の場所まで配管する場合は、排気口末端までの配管長さは5m以下のこと。
- ※2 本体接液部が樹脂タイプの最高使用圧力は、液温に左右されます。
- ※3 吐出量につきましては、あくまで目安となります。使用条件などにより異なります。
- ※4 最大吐出量はポンプの能力を示す数値です。
ダイアフラムの寿命への影響を考慮し、余裕をもったサイズ選定をおすすめいたします。

NDP-Eシリーズは、防爆仕様ではありません。本シリーズは受注生産のため、必ず納期をご確認ください。

■ 寸法図



■ パフォーマンスカーブ

