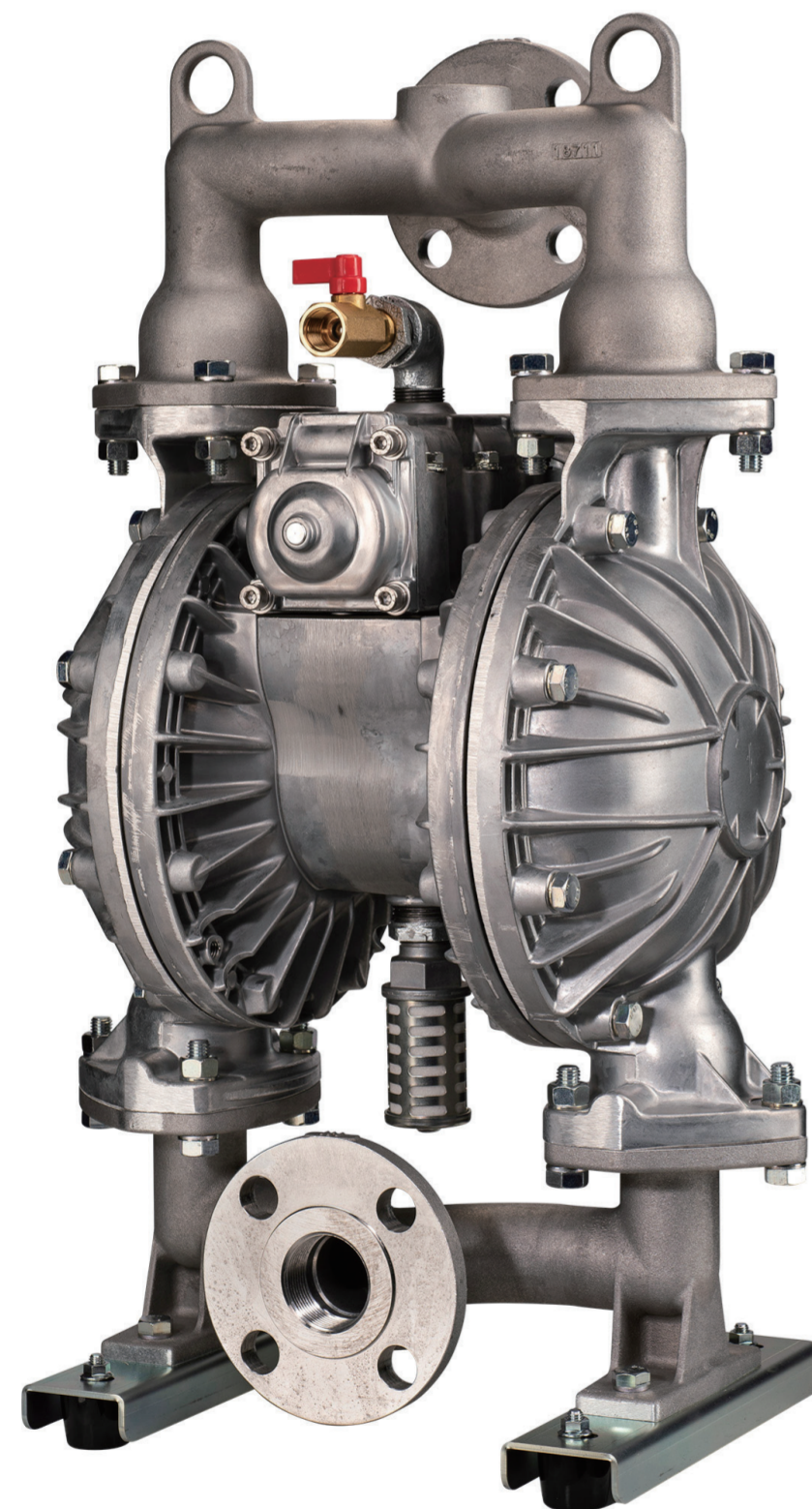


# 製品データシート

## 製品名：NDP-40 シリーズ NDP-40BAC



|   |                             |
|---|-----------------------------|
| 本体(接液部)材質                                       | Ⓐ: アルミ合金<br>(ADC12/AC4C-T6) |
| ダイアフラム材質  |                             |
| Ⓒ: クロロプレンゴム<br>(CR)                             | NDP-40BAC<br>(852655)       |
| Ⓔ: ニトリルゴム<br>(NBR)                              | NDP-40BAN<br>(852320)       |
| Ⓔ: エチレンプロピレン<br>ゴム (EPDM)                       | NDP-40BAE<br>(852656)       |
| Ⓔ: フッ素ゴム<br>(FKM)                               | NDP-40BAV<br>(852310)       |
| Ⓔ: フッ素樹脂<br>(PTFE)                              | NDP-40BAT<br>(852322)       |
| Ⓔ: ポリエステル系熱可塑性<br>エラストマー (TPEE)                 | NDP-40BAH<br>(852321)       |
| Ⓔ: ポリオレフィン系熱可塑性<br>エラストマー (TPO)                 | NDP-40BAS<br>(852706)       |
| Ⓔ: ポリエステル系熱可塑性<br>エラストマー (TPEE)                 | NDP-40BAH/T<br>(853025)     |
| フッ素樹脂 + エチレン<br>Ⓔ: プロピレンゴムダイアフラム<br>(PTFE+EPDM) | NDP-40BAW<br>(855278)       |
| 接液部材質   |                             |
| ボールバルブ  | ダイアフラム材質と同じ                 |
| バルブシート  | ダイアフラム材質と同じ                 |
| バルブ受け   | 本体材質と同じ一体型                  |
| センターディスク  | A5056                       |

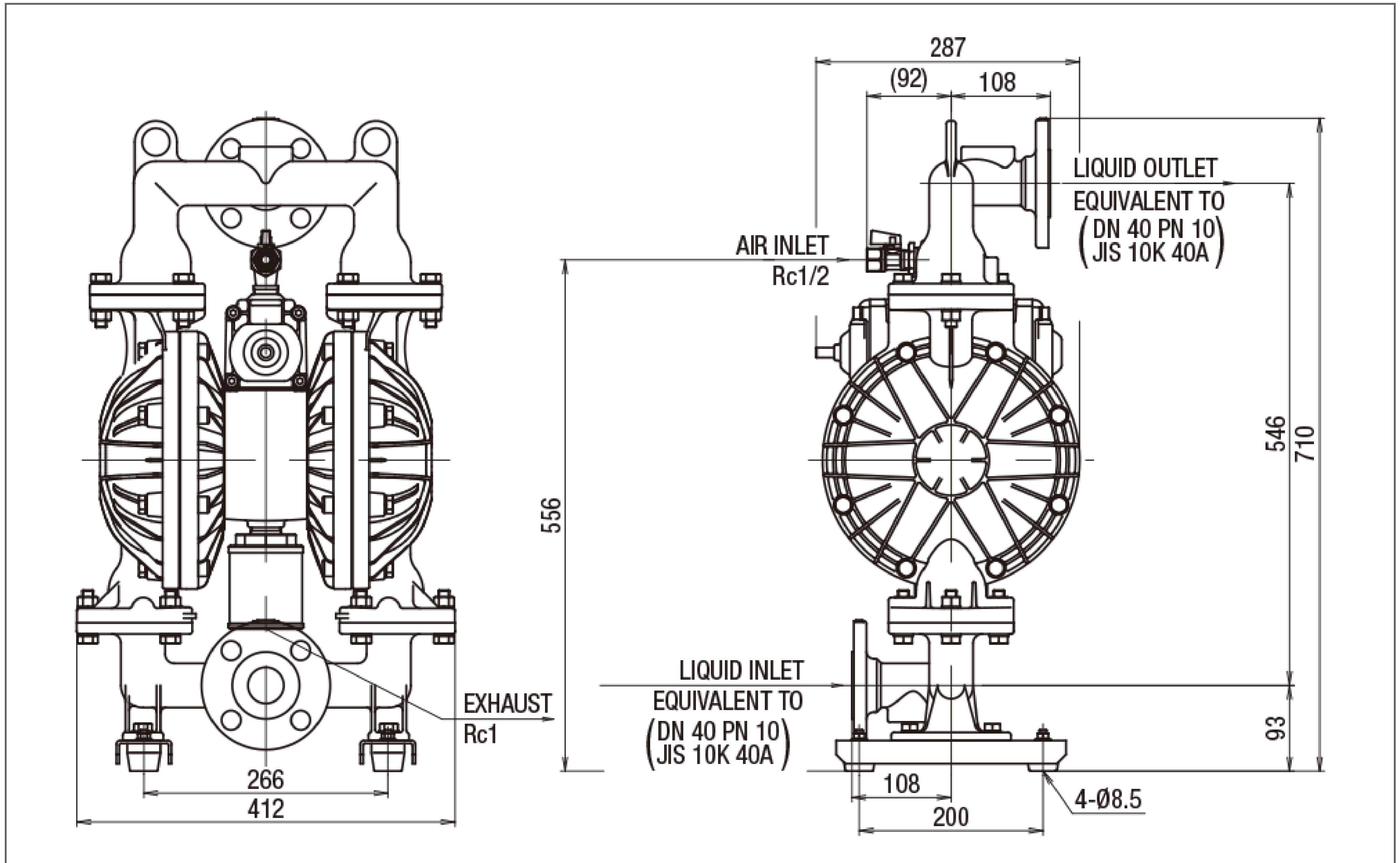
|          |                             |                        |
|----------|-----------------------------|------------------------|
| 仕様       |                             |                        |
| 呼び口径     | 1・1/2" (40mm)               |                        |
| 材料接続     | 吸込口                         | JIS フランジ<br>10K 40A 相当 |
|          | 吐出口                         | JIS フランジ<br>10K 40A 相当 |
| エア接続     | 供給口                         | Rc 1/2 (エアバルブ付き)       |
|          | 排気口                         | Rc 1 (サイレンサー付き)        |
| 使用可能エア圧力 | 0.2 ~ 0.7 MPa <sup>※1</sup> |                        |
| 最高吐出圧力   | 0.7 MPa                     |                        |
| 吐出量/サイクル | 2.8 L <sup>※2</sup>         |                        |
| 最大吐出量    | 400 L/min <sup>※3</sup>     |                        |
| 最大エア消費量  | 4000 L/min (ANR)            |                        |
| 最大通過粒子径  | 7 mm 以下                     |                        |
| 初期自吸揚程   | 5 m                         |                        |
| 質量       | 27.0 kg                     |                        |

※1 本体接液部が樹脂タイプの最高使用圧力は、液温に左右されます。

※2 吐出量につきましては、あくまで目安となります。移送する液体、配管条件などにより異なります。

※3 最大吐出量はポンプの能力を示す数値です。  
ダイアフラムの寿命への影響を考慮し、余裕をもったサイズ選定をおすすめいたします。

# ■ 寸法図



# ■ パフォーマンスカーブ

