

製品データシート

製品名：NDP-40-E シリーズ NDP-40BAS-E



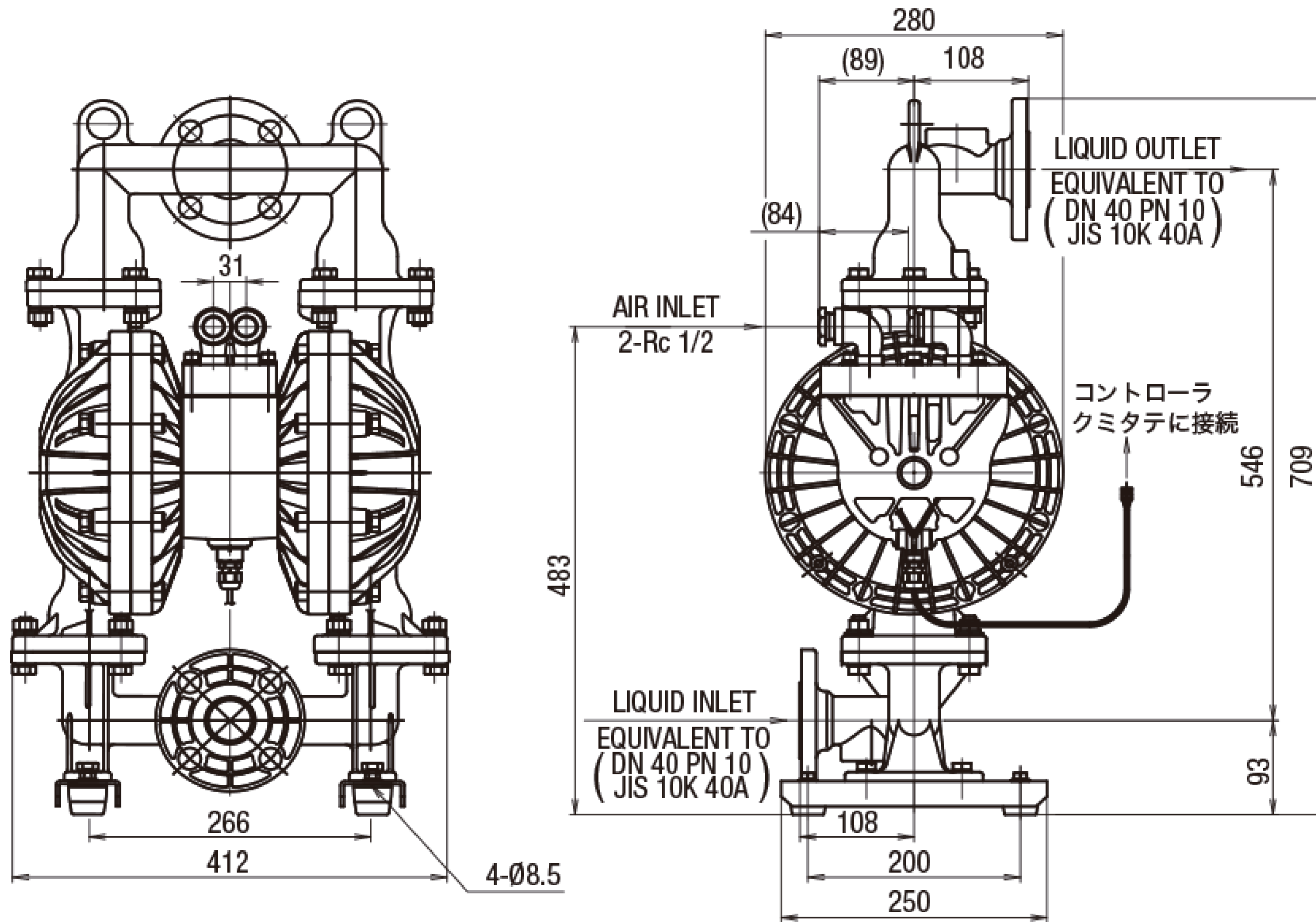
| | |
|---------------------------------|-----------------------------|
| 本体(接液部)材質 | Ⓐ: アルミ合金 (ADC12/AC4C-T6) |
| ダイアフラム材質 | |
| Ⓒ: クロロプレンゴム (CR) | NDP-40BAC-E (853153) |
| Ⓓ: ニトリルゴム (NBR) | NDP-40BAN-E (853149) |
| Ⓔ: エチレンプロピレン ゴム (EPDM) | NDP-40BAE-E (853154) |
| Ⓕ: フッ素ゴム (FKM) | NDP-40BAV-E (853152) |
| Ⓖ: フッ素樹脂 (PTFE) | NDP-40BAT-E (853151) |
| Ⓗ: ポリエステル系熱可塑性 エラストマー (TPEE) | NDP-40BAH-E (853150) |
| Ⓘ: ポリオレフィン系熱可塑性 エラストマー (TPO) | NDP-40BAS-E (853155) |
| 接液部材質 | |
| ボールバルブ | ダイアフラム材質と同じ |
| バルブシート | ダイアフラム材質と同じ |
| バルブ受け | 本体材質と同じ一体型 |
| センターディスク | A5056 |

| | | |
|----------|------------------|---------------------------|
| 仕様 | | |
| 呼び口径 | 1・1/2" (40mm) | |
| 材料接続 | 吸込口 | JIS フランジ 10K 40A 相当 |
| | 吐出口 | JIS フランジ 10K 40A 相当 |
| エア接続 | 供給口 | Rc 1/2 x2 (供給排気口共有 x2) ※1 |
| | 排気口 | |
| 使用可能エア圧力 | 0.2 ~ 0.7 MPa ※2 | |
| 最高吐出圧力 | 0.7 MPa | |
| 吐出量/サイクル | 2.8 L ※3 | |
| 最大吐出量 | 280 L/min ※4 | |
| 最大エア消費量 | 2000 L/min (ANR) | |
| 最大通過粒子径 | 7 mm 以下 | |
| 初期自吸揚程 | 5 m | |
| 質量 | 28.0 kg | |

- ※1 エア供給弁(電磁弁など)からポンプまでの配管長さは1.5m以下のこと。
エア供給弁の排気ポートから別の場所まで配管する場合は、排気口末端までの配管長さは5m以下のこと。
- ※2 本体接液部が樹脂タイプの最高使用圧力は、液温に左右されます。
- ※3 吐出量につきましては、あくまで目安となります。使用条件などにより異なります。
- ※4 最大吐出量はポンプの能力を示す数値です。
ダイアフラムの寿命への影響を考慮し、余裕をもったサイズ選定をおすすめいたします。

NDP-Eシリーズは、防爆仕様ではありません。本シリーズは受注生産のため、必ず納期をご確認ください。

■ 寸法図



■ パフォーマンスカーブ

