

製品データシート

製品名：NDP-40-E シリーズ NDP-40BFC-E



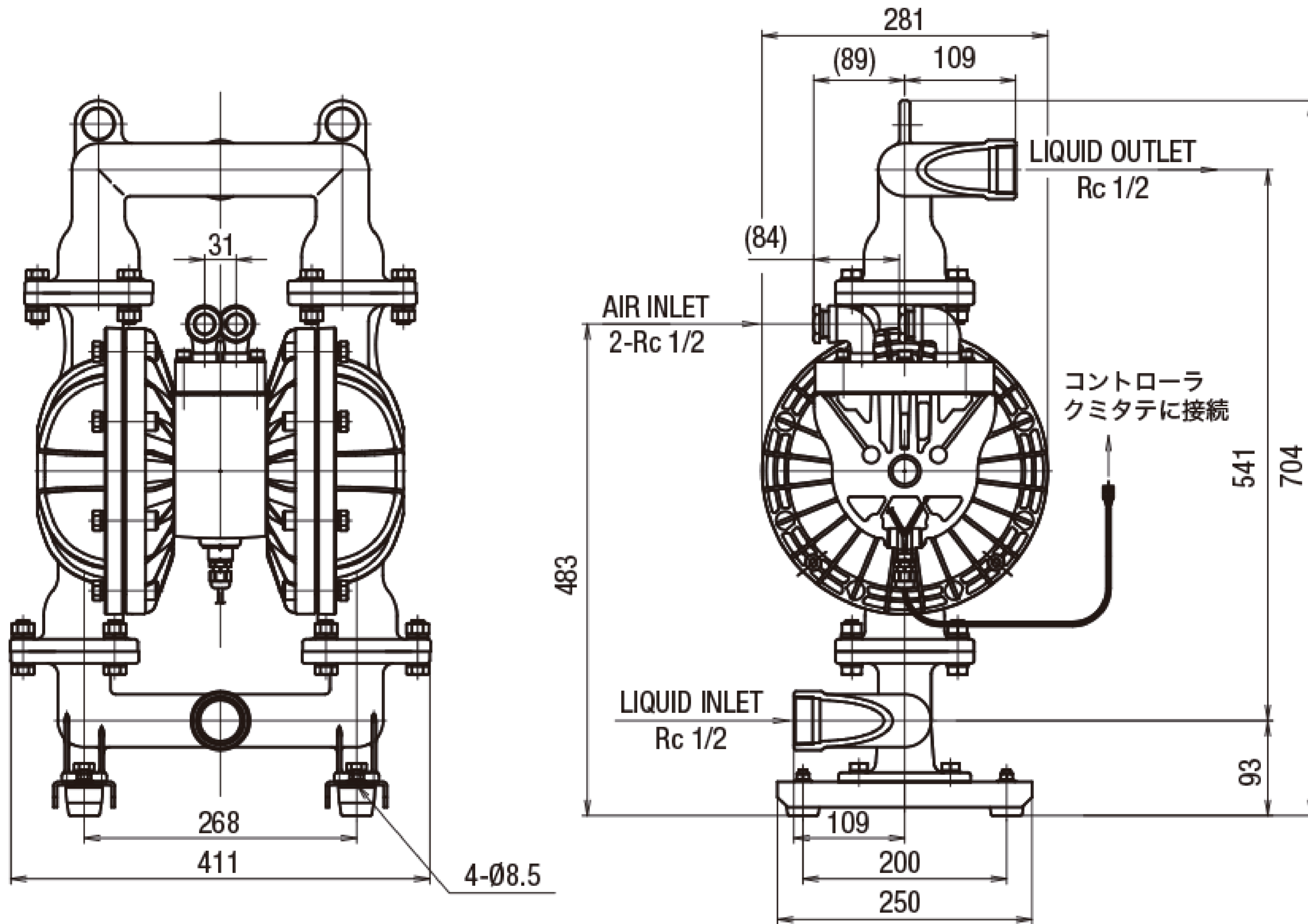
| | |
|---------------------------------|-------------------------|
| 本体(接液部)材質 | Ⓔ: 鋳鉄 (FC250) |
| ダイアフラム材質 | |
| Ⓒ: クロロプレンゴム (CR) | NDP-40BFC-E (853167) |
| Ⓔ: ニトリルゴム (NBR) | NDP-40BFN-E (853163) |
| Ⓔ: エチレンプロピレン ゴム (EPDM) | NDP-40BFE-E (853168) |
| Ⓔ: フッ素ゴム (FKM) | NDP-40BFV-E (853166) |
| Ⓔ: フッ素樹脂 (PTFE) | NDP-40BFT-E (853165) |
| Ⓔ: ポリエステル系熱可塑性 エラストマー (TPEE) | NDP-40BFH-E (853164) |
| Ⓔ: ポリオレフィン系熱可塑性 エラストマー (TPO) | NDP-40BFS-E (853169) |
| 接液部材質 | |
| ボールバルブ | ダイアフラム材質と同じ |
| バルブシート | ダイアフラム材質と同じ |
| バルブ受け | 本体材質と同じ一体型 |
| センターディスク | SS400 |

| | |
|----------|--|
| 仕様 | |
| 呼び口径 | 1・1/2"(40mm) |
| 材料接続 | 吸込口 Rc 1・1/2 |
| | 吐出口 Rc 1・1/2 |
| エア接続 | 供給口 Rc 1/2 x2 (供給排気口共有 x2) ^{※1} |
| | 排気口 |
| 使用可能エア圧力 | 0.2 ~ 0.7 MPa ^{※2} |
| 最高吐出圧力 | 0.7 MPa |
| 吐出量/サイクル | 2.8 L ^{※3} |
| 最大吐出量 | 280 L/min ^{※4} |
| 最大エア消費量 | 2000 L/min (ANR) |
| 最大通過粒子径 | 7 mm 以下 |
| 初期自吸揚程 | 5 m |
| 質量 | 59.0 kg |

- ※1 エア供給弁(電磁弁など)からポンプまでの配管長さは1.5m以下のこと。
エア供給弁の排気ポートから別の場所まで配管する場合は、排気口末端までの配管長さは5m以下のこと。
- ※2 本体接液部が樹脂タイプの最高使用圧力は、液温に左右されます。
- ※3 吐出量につきましては、あくまで目安となります。使用条件などにより異なります。
- ※4 最大吐出量はポンプの能力を示す数値です。
ダイアフラムの寿命への影響を考慮し、余裕をもったサイズ選定をおすすめいたします。

NDP-Eシリーズは、防爆仕様ではありません。本シリーズは受注生産のため、必ず納期をご確認ください。

■ 寸法図



■ パフォーマンスカーブ

