

製品データシート

製品名：NDP-40-E シリーズ NDP-40BFT-E



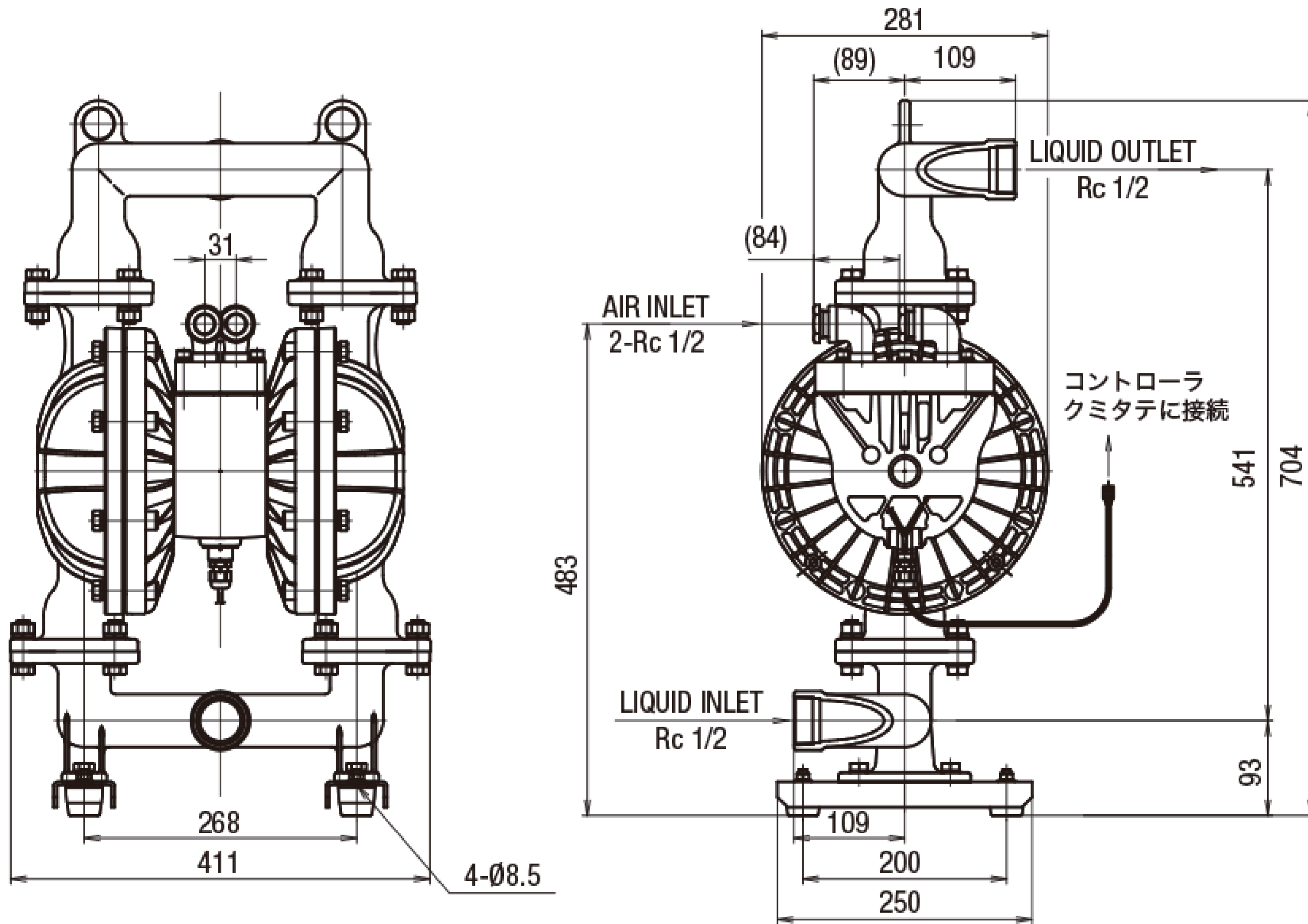
本体(接液部)材質	Ⓔ: 鋳鉄 (FC250)
ダイアフラム材質	
Ⓒ: クロロプレンゴム (CR)	NDP-40BFC-E (853167)
Ⓓ: ニトリルゴム (NBR)	NDP-40BFN-E (853163)
Ⓔ: エチレンプロピレン ゴム (EPDM)	NDP-40BFE-E (853168)
Ⓥ: フッ素ゴム (FKM)	NDP-40BFV-E (853166)
Ⓣ: フッ素樹脂 (PTFE)	NDP-40BFT-E (853165)
Ⓗ: ポリエステル系熱可塑性 エラストマー (TPEE)	NDP-40BFH-E (853164)
Ⓢ: ポリオレフィン系熱可塑性 エラストマー (TPO)	NDP-40BFS-E (853169)
接液部材質	
ボールバルブ	ダイアフラム材質と同じ
バルブシート	SUS316
バルブ受け	本体材質と同じ一体型
センターディスク	SS400

仕様		
呼び口径	1・1/2"(40mm)	
材料接続	吸込口	Rc 1・1/2
	吐出口	Rc 1・1/2
エア接続	供給口	Rc 1/2 x2 (供給排気口共有 x2) ^{※1}
	排気口	
使用可能エア圧力	0.2 ~ 0.7 MPa ^{※2}	
最高吐出圧力	0.7 MPa	
吐出量/サイクル	1.4 L ^{※3}	
最大吐出量	230 L/min ^{※4}	
最大エア消費量	3000 L/min (ANR)	
最大通過粒子径	7 mm 以下	
初期自吸揚程	3 m	
質量	59.0 kg	

- ※1 エア供給弁(電磁弁など)からポンプまでの配管長さは1.5m以下のこと。
エア供給弁の排気ポートから別の場所まで配管する場合は、排気口末端までの配管長さは5m以下のこと。
- ※2 本体接液部が樹脂タイプの最高使用圧力は、液温に左右されます。
- ※3 吐出量につきましては、あくまで目安となります。使用条件などにより異なります。
- ※4 最大吐出量はポンプの能力を示す数値です。
ダイアフラムの寿命への影響を考慮し、余裕をもったサイズ選定をおすすめいたします。

NDP-Eシリーズは、防爆仕様ではありません。本シリーズは受注生産のため、必ず納期をご確認ください。

■ 寸法図



■ パフォーマンスカーブ

