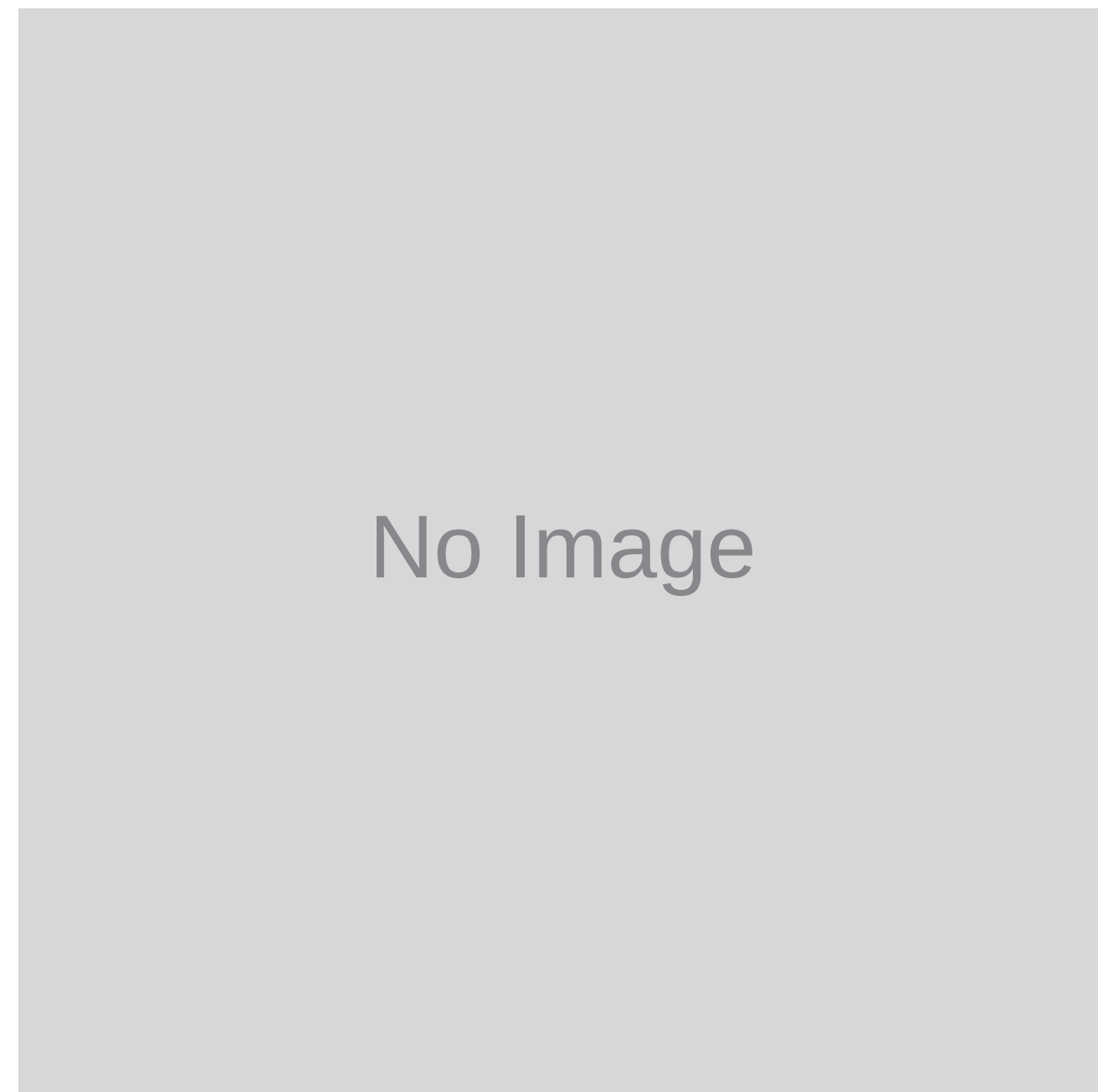


# 製品データシート

製品名：NDP-40-E シリーズ NDP-40BPH-E



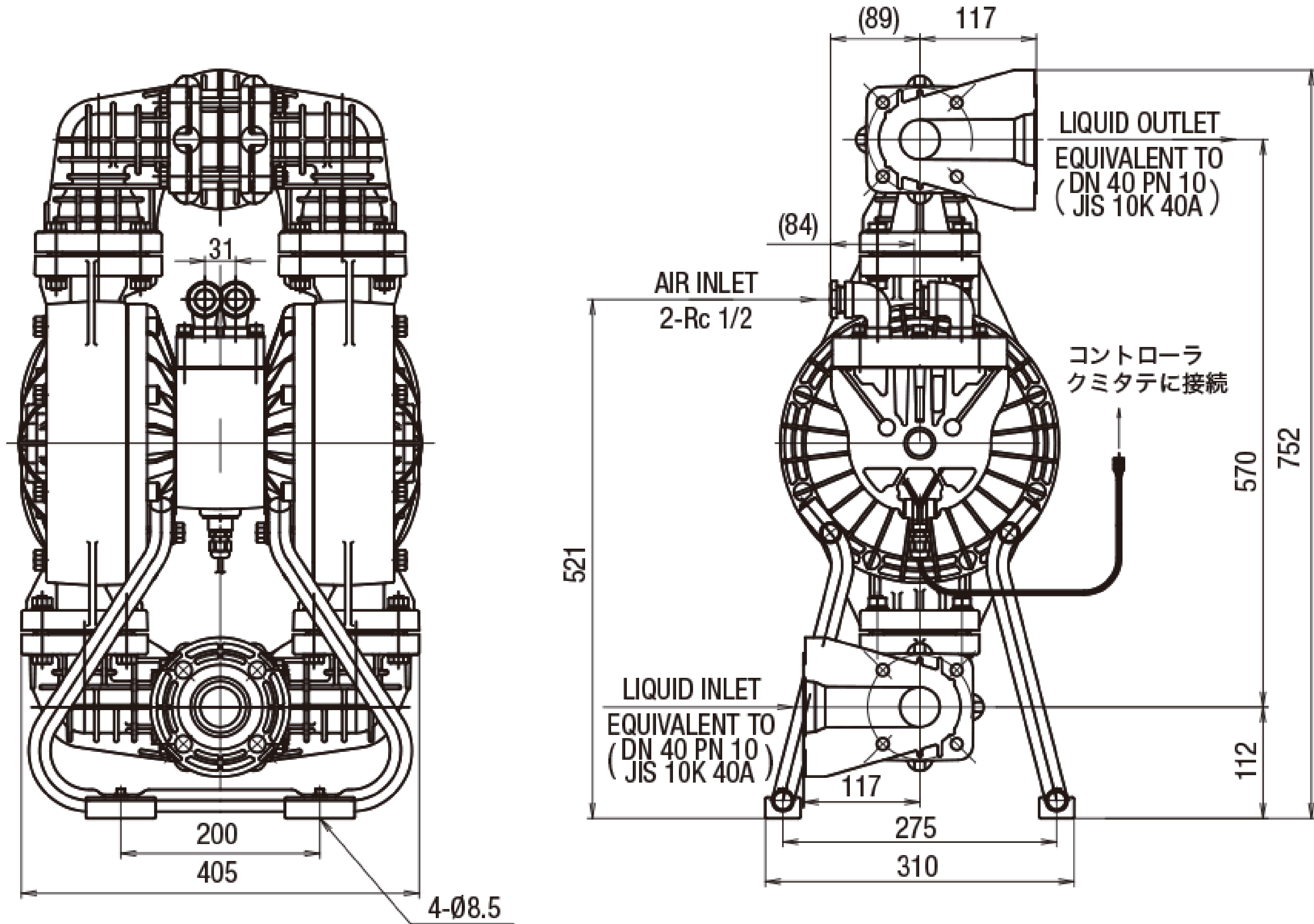
本体(接液部)材質	Ⓟ:GFポリプロピレン (PP-GF)
ダイアフラム材質	
Ⓒ:クロロプレンゴム (CR)	NDP-40BPC-E (853174)
Ⓐ:ニトリルゴム (NBR)	NDP-40BPN-E (853170)
Ⓔ:エチレンプロピレンゴム (EPDM)	NDP-40BPE-E (853175)
Ⓥ:フッ素ゴム (FKM)	NDP-40BPV-E (853173)
Ⓣ:フッ素樹脂 (PTFE)	NDP-40BPT-E (853172)
ⓗ:ポリエステル系熱可塑性エラストマー (TPEE)	NDP-40BPH-E (853171)
Ⓢ:ポリオレフィン系熱可塑性エラストマー (TPO)	NDP-40BPS-E (853176)
接液部材質	
ボールバルブ	ダイアフラム材質と同じ
バルブシート	PP
バルブ受け	本体材質と同じ一体型
センターディスク	PP-GF SCS13(インサート)

仕様	
呼び口径	1・1/2"(40mm)
材料接続	吸込口 JIS フランジ 10K 40A 相当
	吐出口 JIS フランジ 10K 40A 相当
エア接続	供給口 Rc 1/2 x2 (供給排気口共有 x2) <sup>※1</sup>
	排気口
使用可能エア圧力	0.2 ~ 0.7 MPa <sup>※2</sup>
最高吐出圧力	0.7 MPa
吐出量/サイクル	2.8 L <sup>※3</sup>
最大吐出量	270 L/min <sup>※4</sup>
最大エア消費量	2000 L/min (ANR)
最大通過粒子径	7 mm 以下
初期自吸揚程	5 m
質量	26.0 kg

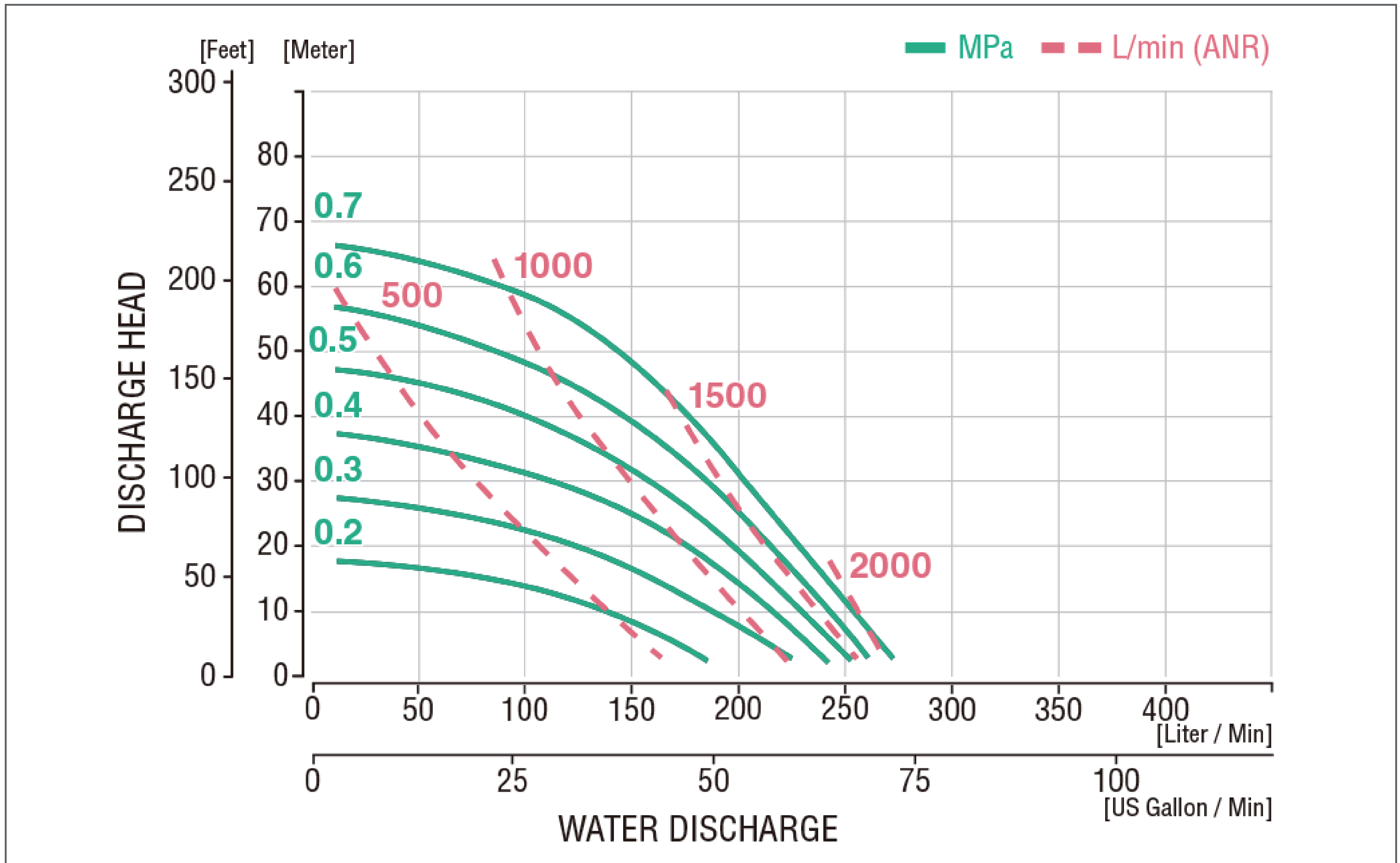
- ※1 エア供給弁(電磁弁など)からポンプまでの配管長さは1.5m以下のこと。  
エア供給弁の排気ポートから別の場所まで配管する場合は、排気口末端までの配管長さは5m以下のこと。
- ※2 本体接液部が樹脂タイプの最高使用圧力は、液温に左右されます。液温 - 最高使用圧力線図を必ずご確認ください。
- ※3 吐出量につきましては、あくまで目安となります。使用条件などにより異なります。
- ※4 最大吐出量はポンプの能力を示す数値です。  
ダイアフラムの寿命への影響を考慮し、余裕をもったサイズ選定をおすすめいたします。

NDP-Eシリーズは、防爆仕様ではありません。本シリーズは受注生産のため、必ず納期をご確認ください。

# ■ 寸法図



# ■ パフォーマンスカーブ



## ■ 液温—最高使用圧力線図

