

Product Data Sheet

製品データシート

Powder Pump > NDP-40BSE powder 粉体移送ポンプ

No Image

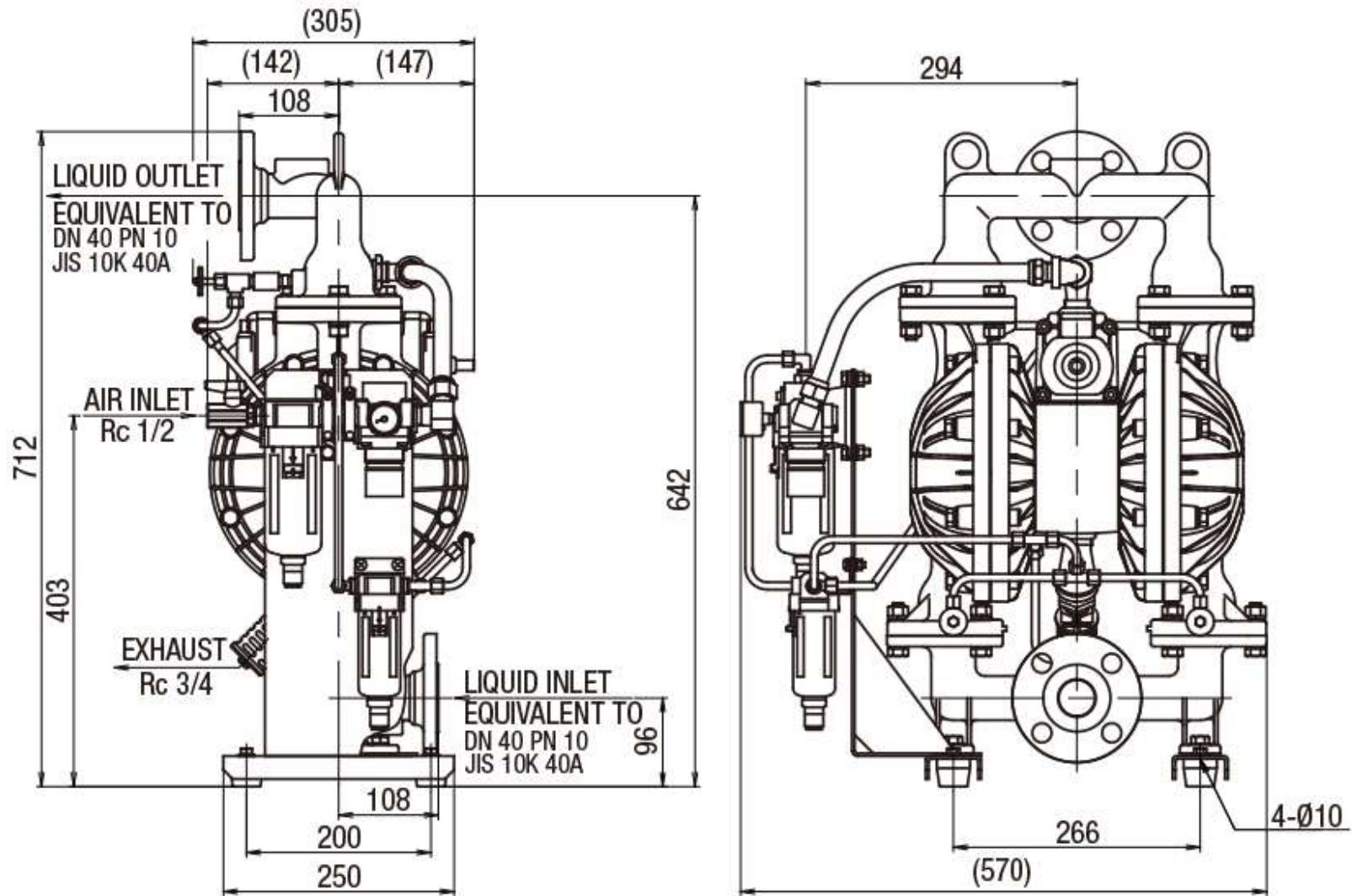
Body Material 本体 (材料接触部) 材質	Ⓢ Stainless Steel ステンレス (SCS14)
Diaphragm Material ダイアフラム材質	
<input type="checkbox"/> Polychloroprene クロロプレンゴム (CR)	NDP-40BSC powder 粉体
<input type="checkbox"/> Buna N ニトリルゴム (NBR)	NDP-40BSN powder 粉体
<input checked="" type="checkbox"/> Ethylene Propylene Diene Monomer エチレンプロピレンゴム (EPDM)	NDP-40BSE powder 粉体
Contact Parts Material 材料接触部材質	
Ball Valve ボールバルブ	Same as the diaphragm material ダイアフラム材質と同じ
O-ring オリング	EPDM
Valve Seat バルブシート	Same as the diaphragm material ダイアフラム材質と同じ
Valve Stopper バルブ受け	Same as the body material (integrated) 本体材質と同じ一体型
Center Disk センターディスク	A5056

Specifications 仕様		
Port Size 呼び口径		1・1/2" (40 mm)
Liquid 材料接続	Intake 吸込口	JIS Flange (10K 40A equivalent) JIS フランジ (10K 40A 相当)
	Discharge 吐出口	JIS Flange (10K 40A equivalent) JIS フランジ (10K 40A 相当)
Air エア接続	Supply 供給口	Rc 1/2
	Exhaust 排気口	Rc 3/4
Air Supply Pressure 使用可能エア圧力		0.2 ~ 0.7 MPa
Maximum Flow Rate 最大吐出量		Approx. 500 kg/h *1 約 500 kg/h
Maximum Air Consumption 最大エア消費量		4000 L/min (ANR)
Net Weight 質量		Approx. 46 kg 約 46 kg

*1 The discharge volume is provided as a rough approximation only. Actual discharge volume will vary depending on powder properties, piping, and other operating conditions. Performance must be verified with a demo pump prior to purchase. Contact us for details.

*1 吐出量につきましては、あくまで目安となります。使用条件などにより異なります。搬送粉体により能力は異なりますので、デモ機による確認が必要です。テスト使用、納期に関しては最寄りのヤマダコーポレーション営業所にお問い合わせください。

■ Dimensions 寸法図



 **Yamada**

NDP-40B_powder