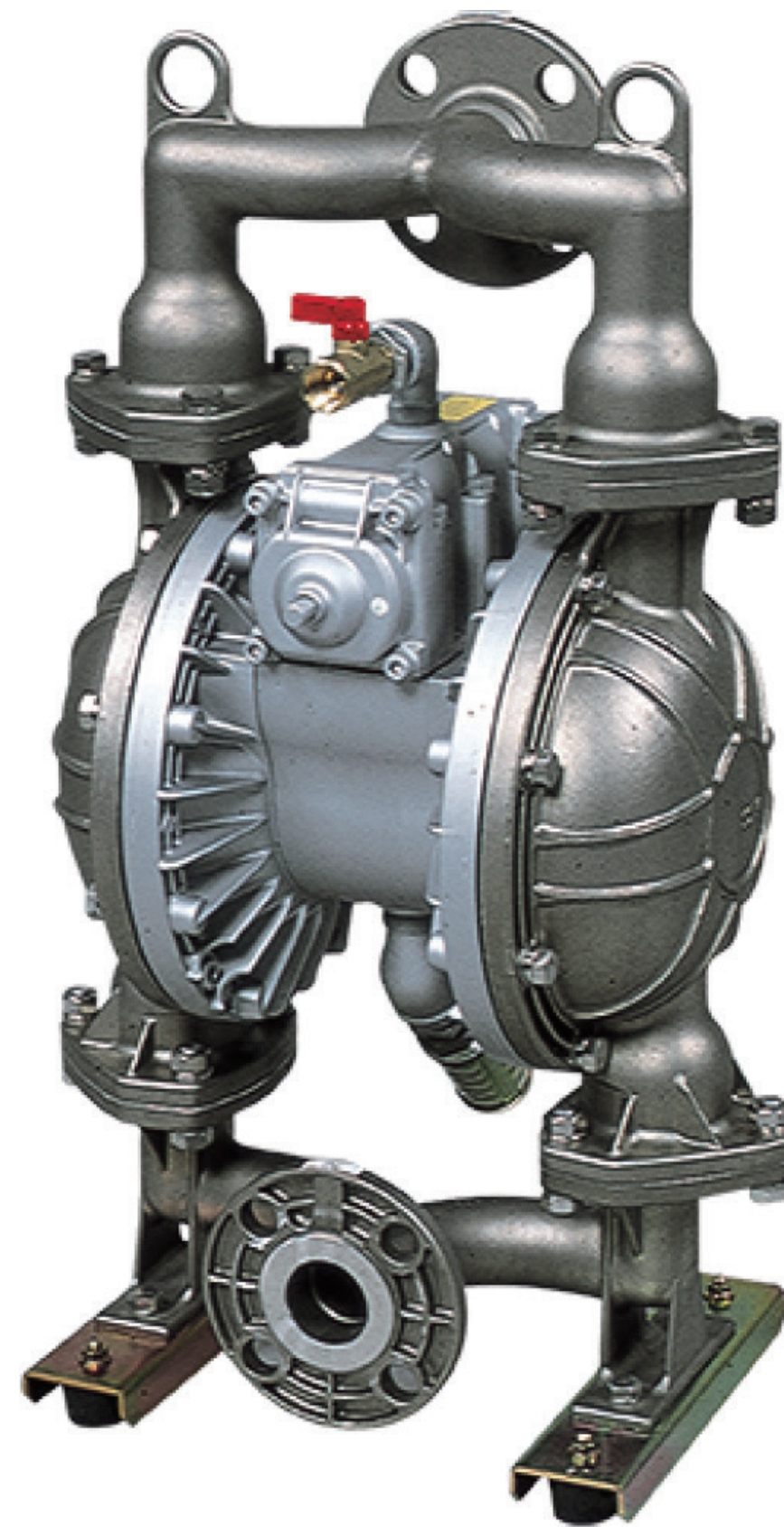


製品データシート

製品名：NDP-40 シリーズ NDP-40BSH/T



本体(接液部)材質	⑤: ステンレス (SCS14)
ダイアフラム材質	
Ⓒ: クロロプレンゴム (CR)	NDP-40BSC (852657)
Ⓓ: ニトリルゴム (NBR)	NDP-40BSN (852323)
Ⓔ: エチレンプロピレンゴム (EPDM)	NDP-40BSE (852658)
Ⓕ: フッ素ゴム (FKM)	NDP-40BSV (852311)
Ⓖ: フッ素樹脂 (PTFE)	NDP-40BST (852325)
Ⓕ: ポリエステル系熱可塑性エラストマー (TPEE)	NDP-40BSH (852324)
Ⓖ: ポリオレフィン系熱可塑性エラストマー (TPO)	NDP-40BSS (852707)
Ⓖ: ポリエステル系熱可塑性エラストマー (TPEE)	NDP-40BSH/T (853026)
フッ素樹脂 + エチレン Ⓖ: プロピレンゴムダイアフラム (PTFE+EPDM)	NDP-40BSW (855281)
接液部材質	
ボールバルブ	PTFE
バルブシート	ダイアフラム材質と同じ
バルブ受け	本体材質と同じ一体型
センターディスク	SUS316

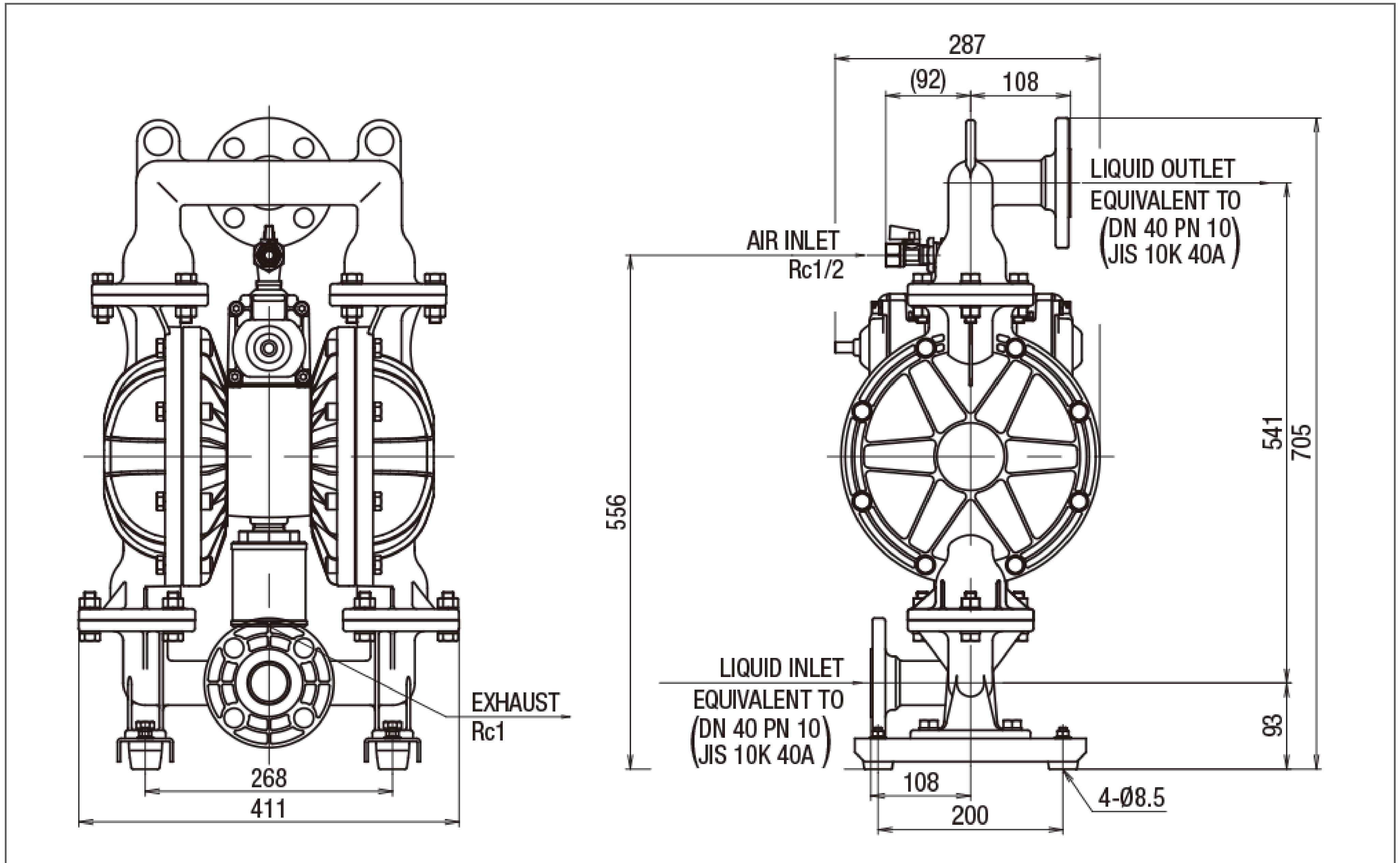
仕様		
呼び口径	1・1/2" (40mm)	
材料接続	吸入口	JIS フランジ 10K 40A 相当
	吐出口	JIS フランジ 10K 40A 相当
エア接続	供給口	Rc 1/2 (エアバルブ付き)
	排気口	Rc 1 (サイレンサー付き)
使用可能エア圧力	0.2 ~ 0.7 MPa ^{※1}	
最高吐出圧力	0.7 MPa	
吐出量/サイクル	2.8 L ^{※2}	
最大吐出量	400 L/min ^{※3}	
最大エア消費量	4000 L/min (ANR)	
最大通過粒子径	7 mm 以下	
初期自吸揚程	5 m	
質量	42.8 kg	

※1 本体接液部が樹脂タイプの最高使用圧力は、液温に左右されます。

※2 吐出量につきましては、あくまで目安となります。移送する液体、配管条件などにより異なります。

※3 最大吐出量はポンプの能力を示す数値です。
ダイアフラムの寿命への影響を考慮し、余裕をもったサイズ選定をおすすめいたします。

■ 寸法図



■ パフォーマンスカーブ

