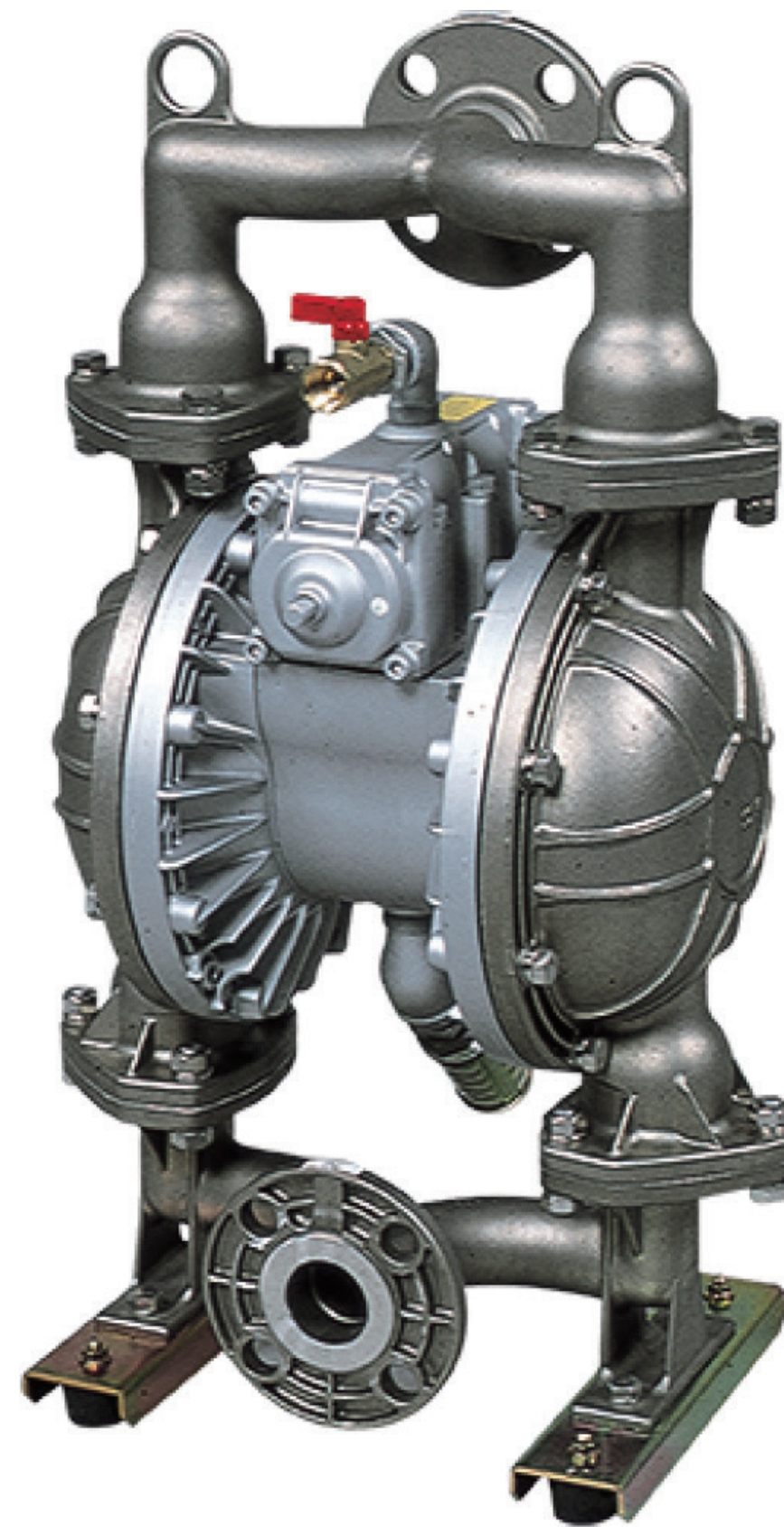


# 製品データシート

## 製品名：NDP-40 シリーズ NDP-40BSN



本体(接液部)材質	⑤: ステンレス (SCS14)
ダイアフラム材質	
③: クロロプレンゴム (CR)	NDP-40BSC (852657)
④: ニトリルゴム (NBR)	NDP-40BSN (852323)
⑥: エチレンプロピレングム (EPDM)	NDP-40BSE (852658)
⑦: フッ素ゴム (FKM)	NDP-40BSV (852311)
⑧: フッ素樹脂 (PTFE)	NDP-40BST (852325)
⑨: ポリエステル系熱可塑性エラストマー (TPEE)	NDP-40BSH (852324)
⑩: ポリオレフィン系熱可塑性エラストマー (TPO)	NDP-40BSS (852707)
⑪: ポリエステル系熱可塑性エラストマー (TPEE)	NDP-40BSH/T (853026)
⑫: フッ素樹脂 + エチレンプロピレングムダイアフラム (PTFE+EPDM)	NDP-40BSW (855281)
接液部材質	
ボールバルブ	ダイアフラム材質と同じ
バルブシート	ダイアフラム材質と同じ
バルブ受け	本体材質と同じ一体型
センターディスク	SUS316

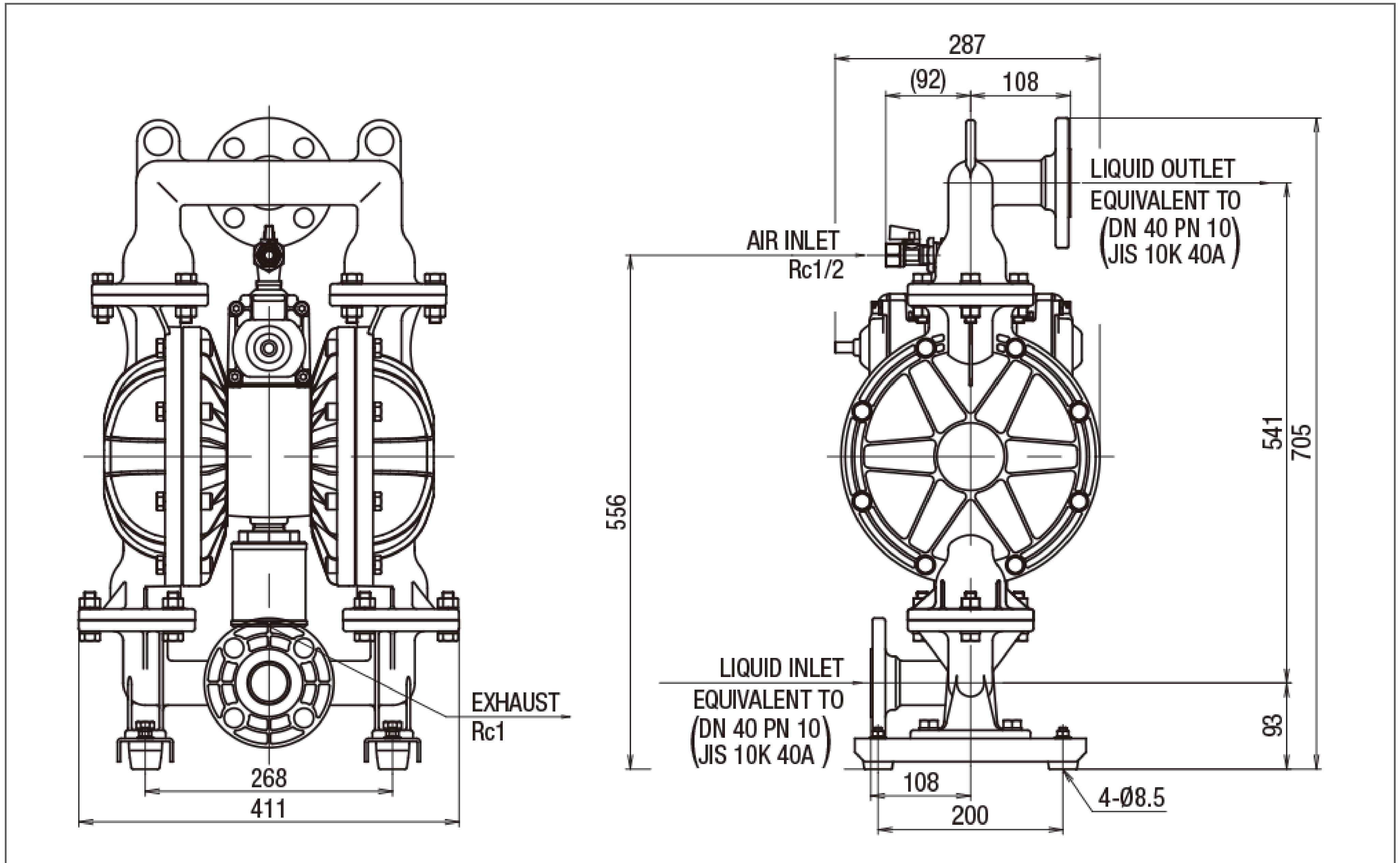
仕様		
呼び口径		1・1/2" (40mm)
材料接続	吸入口	JIS フランジ 10K 40A 相当
	吐出口	JIS フランジ 10K 40A 相当
エア接続	供給口	Rc 1/2 (エアバルブ付き)
	排気口	Rc 1 (サイレンサー付き)
使用可能エア圧力		0.2 ~ 0.7 MPa <sup>※1</sup>
最高吐出圧力		0.7 MPa
吐出量/サイクル		2.8 L <sup>※2</sup>
最大吐出量		400 L/min <sup>※3</sup>
最大エア消費量		4000 L/min (ANR)
最大通過粒子径		7 mm 以下
初期自吸揚程		5 m
質量		42.8 kg

※1 本体接液部が樹脂タイプの最高使用圧力は、液温に左右されます。

※2 吐出量につきましては、あくまで目安となります。移送する液体、配管条件などにより異なります。

※3 最大吐出量はポンプの能力を示す数値です。  
ダイアフラムの寿命への影響を考慮し、余裕をもったサイズ選定をおすすめいたします。

# ■ 寸法図



# ■ パフォーマンスカーブ

