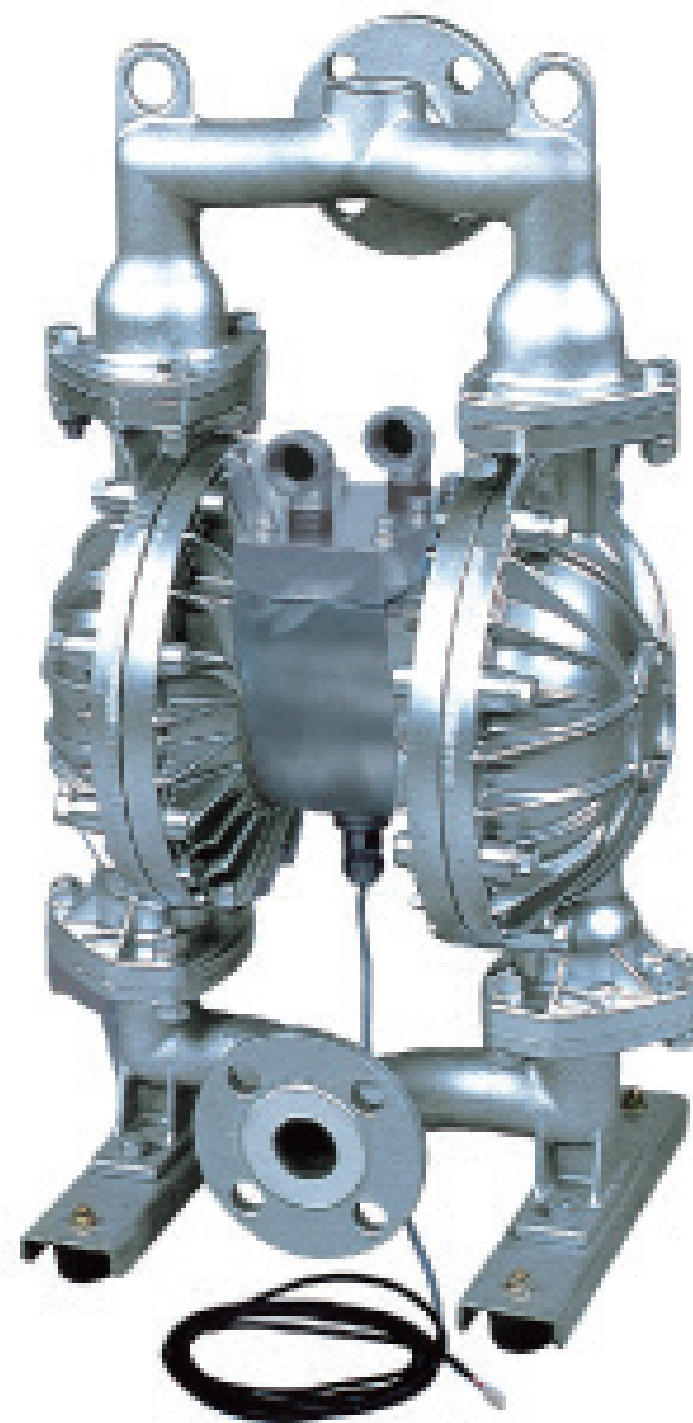


製品データシート

製品名：NDP-40-E シリーズ NDP-40BSV-E



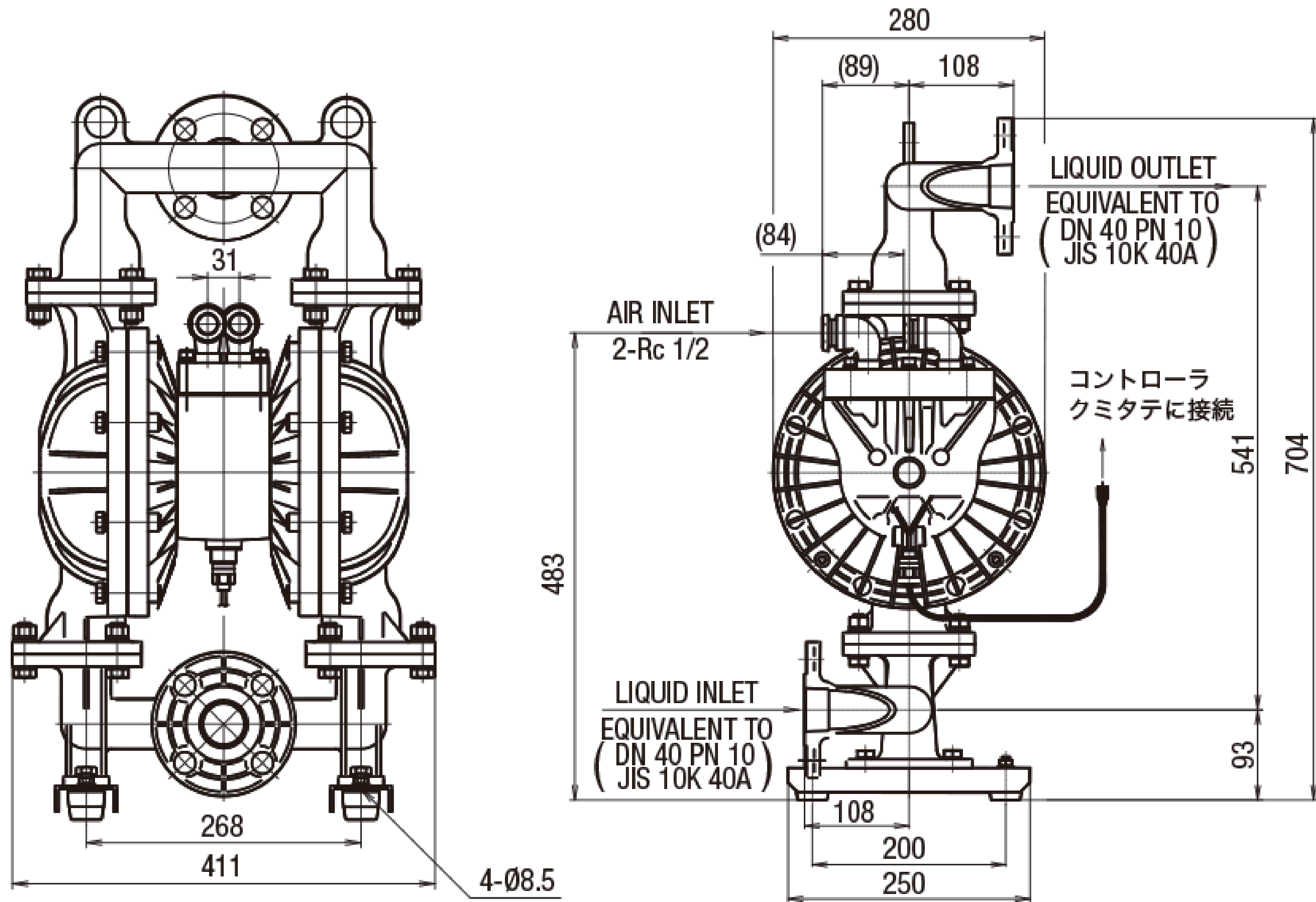
本体(接液部)材質	⑤: ステンレス (SCS14)
ダイアフラム材質	
Ⓒ: クロロプレンゴム (CR)	NDP-40BSC-E (853160)
Ⓓ: ニトリルゴム (NBR)	NDP-40BSN-E (853156)
Ⓔ: エチレンプロピレンゴム (EPDM)	NDP-40BSE-E (853161)
⒱: フッ素ゴム (FKM)	NDP-40BSV-E (853159)
Ⓗ: フッ素樹脂 (PTFE)	NDP-40BST-E (853158)
Ⓕ: ポリエステル系熱可塑性エラストマー (TPEE)	NDP-40BSH-E (853157)
Ⓖ: ポリオレフィン系熱可塑性エラストマー (TPO)	NDP-40BSS-E (853162)
接液部材質	
ボールバルブ	ダイアフラム材質と同じ
バルブシート	ダイアフラム材質と同じ
バルブ受け	本体材質と同じ一体型
センターディスク	SUS316

仕様		
呼び口径	1・1/2" (40mm)	
材料接続	吸入口	JIS フランジ 10K 40A 相当
	吐出口	JIS フランジ 10K 40A 相当
エア接続	供給口	Rc 1/2 x2 (供給排気口共有 x2) ※1
	排気口	
使用可能エア圧力	0.2 ~ 0.7 MPa ※2	
最高吐出圧力	0.7 MPa	
吐出量/サイクル	2.8 L ※3	
最大吐出量	280 L/min ※4	
最大エア消費量	2000 L/min (ANR)	
最大通過粒子径	7 mm 以下	
初期自吸揚程	5 m	
質量	39.0 kg	

- ※1 エア供給弁(電磁弁など)からポンプまでの配管長さは1.5m以下のこと。
エア供給弁の排気ポートから別の場所まで配管する場合は、排気口末端までの配管長さは5m以下のこと。
- ※2 本体接液部が樹脂タイプの最高使用圧力は、液温に左右されます。
- ※3 吐出量につきましては、あくまで目安となります。使用条件などにより異なります。
- ※4 最大吐出量はポンプの能力を示す数値です。
ダイアフラムの寿命への影響を考慮し、余裕をもったサイズ選定をおすすめいたします。

NDP-Eシリーズは、防爆仕様ではありません。本シリーズは受注生産のため、必ず納期をご確認ください。

■ 寸法図



■ パフォーマンスカーブ

