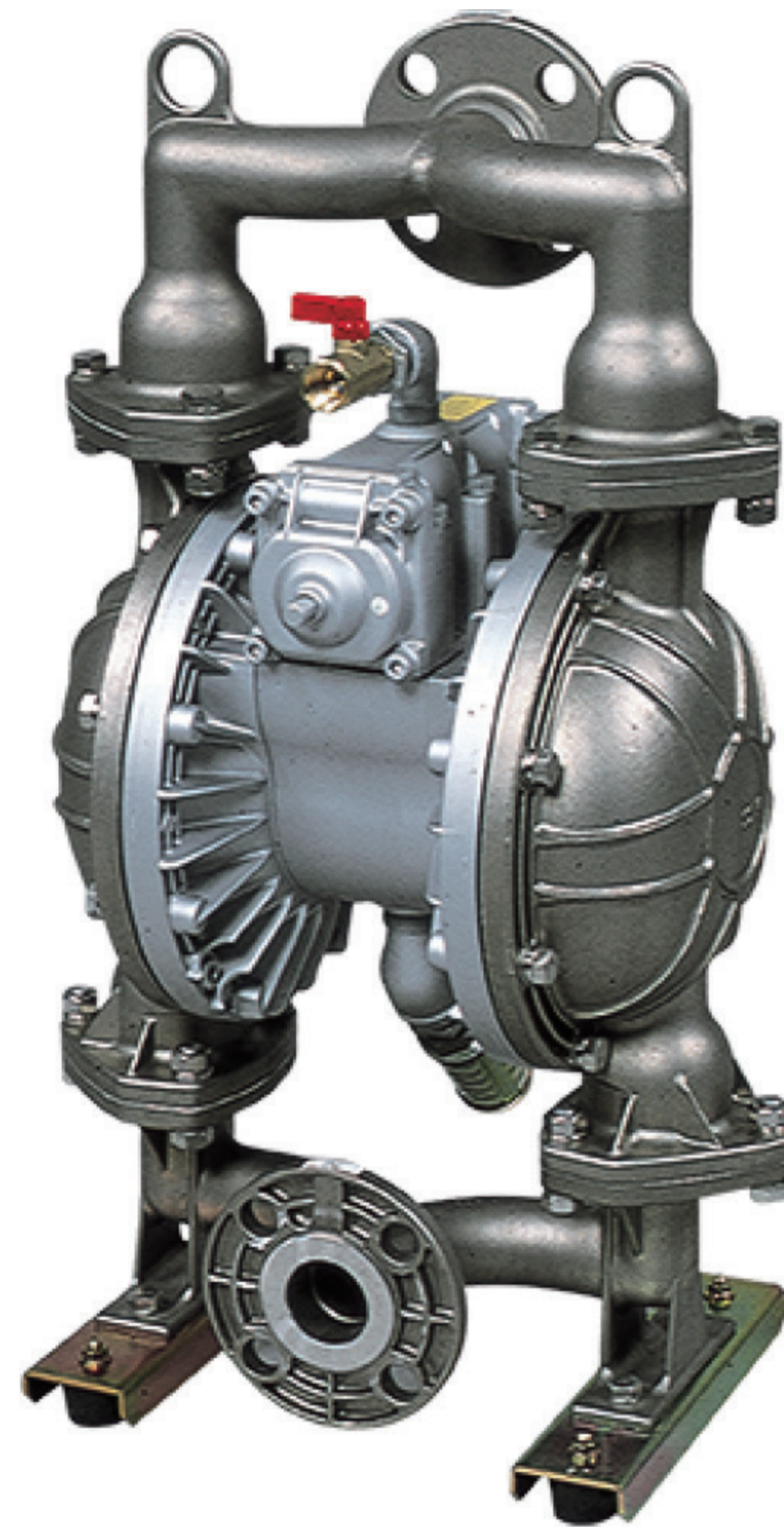


製品データシート

製品名：NDP-40 シリーズ NDP-40BSW



| | |
|--|----------------------|
| 本体(接液部)材質 | ㊦: ステンレス (SCS14) |
| ダイアフラム材質 | |
| ㊢: クロロプレンゴム (CR) | NDP-40BSC (852657) |
| ㊮: ニトリルゴム (NBR) | NDP-40BSN (852323) |
| ㊥: エチレンプロピレングム (EPDM) | NDP-40BSE (852658) |
| ㊵: フッ素ゴム (FKM) | NDP-40BSV (852311) |
| ㊴: フッ素樹脂 (PTFE) | NDP-40BST (852325) |
| ㊱: ポリエステル系熱可塑性エラストマー (TPEE) | NDP-40BSH (852324) |
| ㊳: ポリオレフィン系熱可塑性エラストマー (TPO) | NDP-40BSS (852707) |
| ㊵/㊴: ポリエステル系熱可塑性エラストマー (TPEE) | NDP-40BSH/T (853026) |
| ㊵/㊴: フッ素樹脂 + エチレンプロピレングムダイアフラム (PTFE+EPDM) | NDP-40BSW (855281) |
| 接液部材質 | |
| ボールバルブ | PTFE |
| バルブシート | SUS316 |
| バルブ受け | 本体材質と同じ一体型 |
| センターディスク | SUS316 |

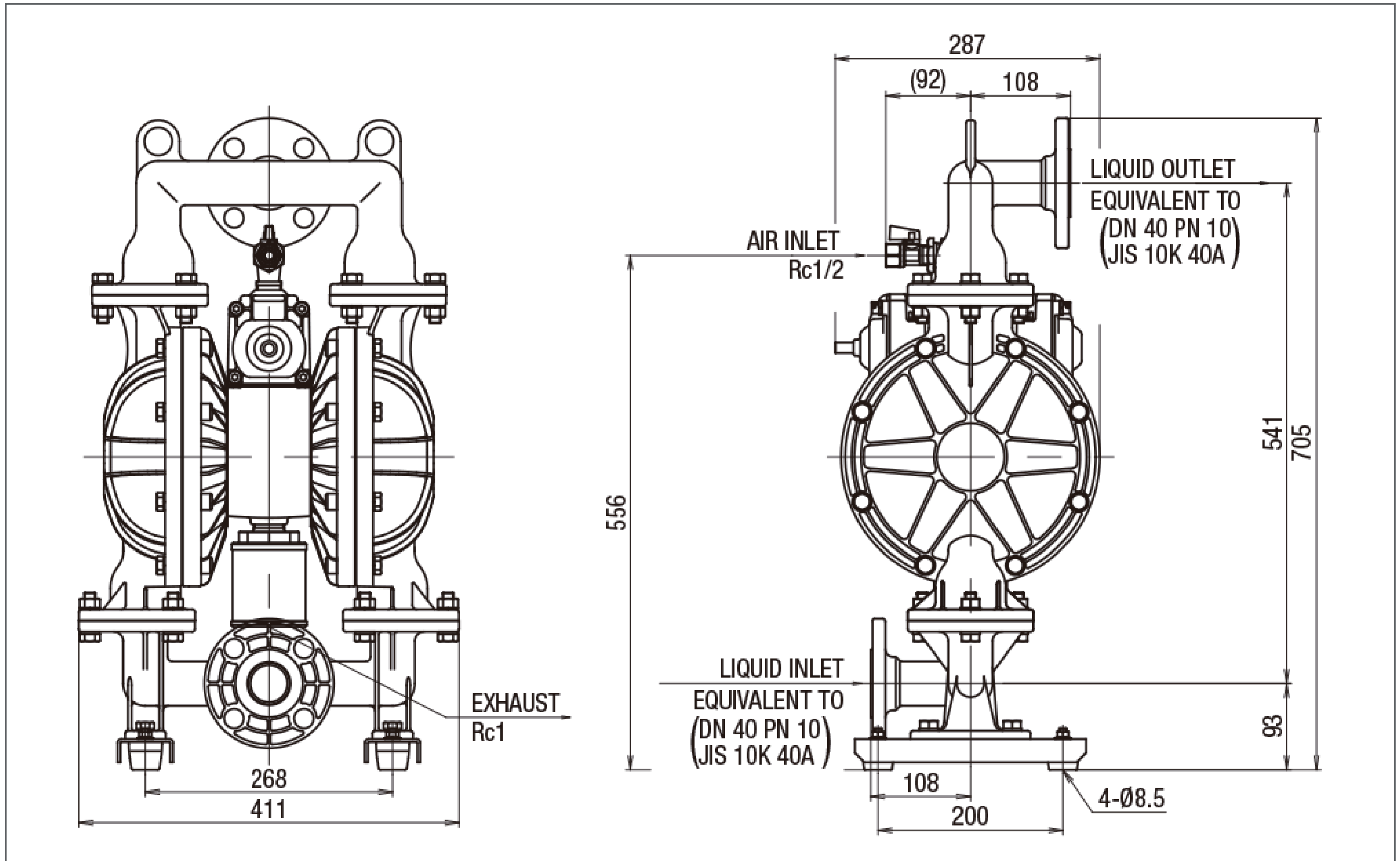
| | | |
|----------|-----------------------------|---------------------|
| 仕様 | | |
| 呼び口径 | 1・1/2" (40mm) | |
| 材料接続 | 吸入口 | JIS フランジ 10K 40A 相当 |
| | 吐出口 | JIS フランジ 10K 40A 相当 |
| エア接続 | 供給口 | Rc 1/2 (エアバルブ付き) |
| | 排気口 | Rc 1 (サイレンサー付き) |
| 使用可能エア圧力 | 0.2 ~ 0.7 MPa ^{※1} | |
| 最高吐出圧力 | 0.7 MPa | |
| 吐出量/サイクル | 1.3 L ^{※2} | |
| 最大吐出量 | 400 L/min ^{※3} | |
| 最大エア消費量 | 5000 L/min (ANR) | |
| 最大通過粒子径 | 7 mm 以下 | |
| 初期自吸揚程 | 2 m | |
| 質量 | 41.5 kg | |

※1 本体接液部が樹脂タイプの最高使用圧力は、液温に左右されます。

※2 吐出量につきましては、あくまで目安となります。移送する液体、配管条件などにより異なります。

※3 最大吐出量はポンプの能力を示す数値です。
ダイアフラムの寿命への影響を考慮し、余裕をもったサイズ選定をおすすめいたします。

■ 寸法図



■ パフォーマンスカーブ

