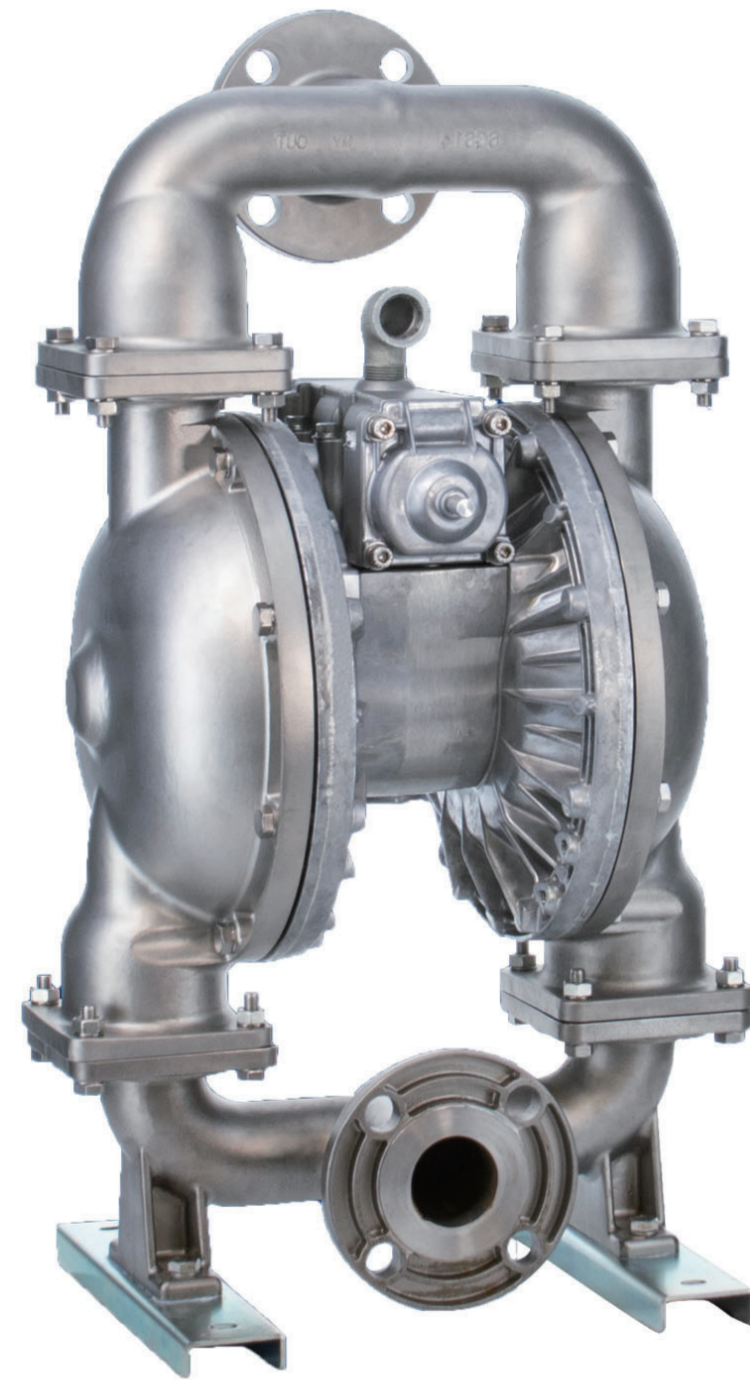


# 製品データシート

## 製品名：NDP-500 シリーズ NDP-500BSN



本体(接液部)材質	⑤: ステンレス (SCS14)
ダイアフラム材質	
Ⓒ: クロロプレンゴム (CR)	NDP-500BSC (855371)
Ⓓ: ニトリルゴム (NBR)	NDP-500BSN (855372)
Ⓔ: エチレンプロピレンゴム (EPDM)	NDP-500BSE (855373)
Ⓕ: フッ素ゴム (FKM)	NDP-500BSV (855374)
Ⓖ: フッ素樹脂 (PTFE)	NDP-500BST (855375)
Ⓗ: ポリエステル系熱可塑性エラストマー (TPEE)	NDP-500BSH (855376)
Ⓖ: ポリオレフィン系熱可塑性エラストマー (TPO)	NDP-500BSS (855377)
Ⓖ: ポリエステル系熱可塑性エラストマー (TPEE)	NDP-500BSH/T (855378)
フッ素樹脂 + エチレン Ⓖ: プロピレンゴムダイアフラム (PTFE+EPDM)	NDP-500BSW (855379)
接液部材質	
ボールバルブ	ダイアフラム材質と同じ
バルブシート	ダイアフラム材質と同じ
バルブ受け	本体材質と同じ一体型
センターディスク	SUS316

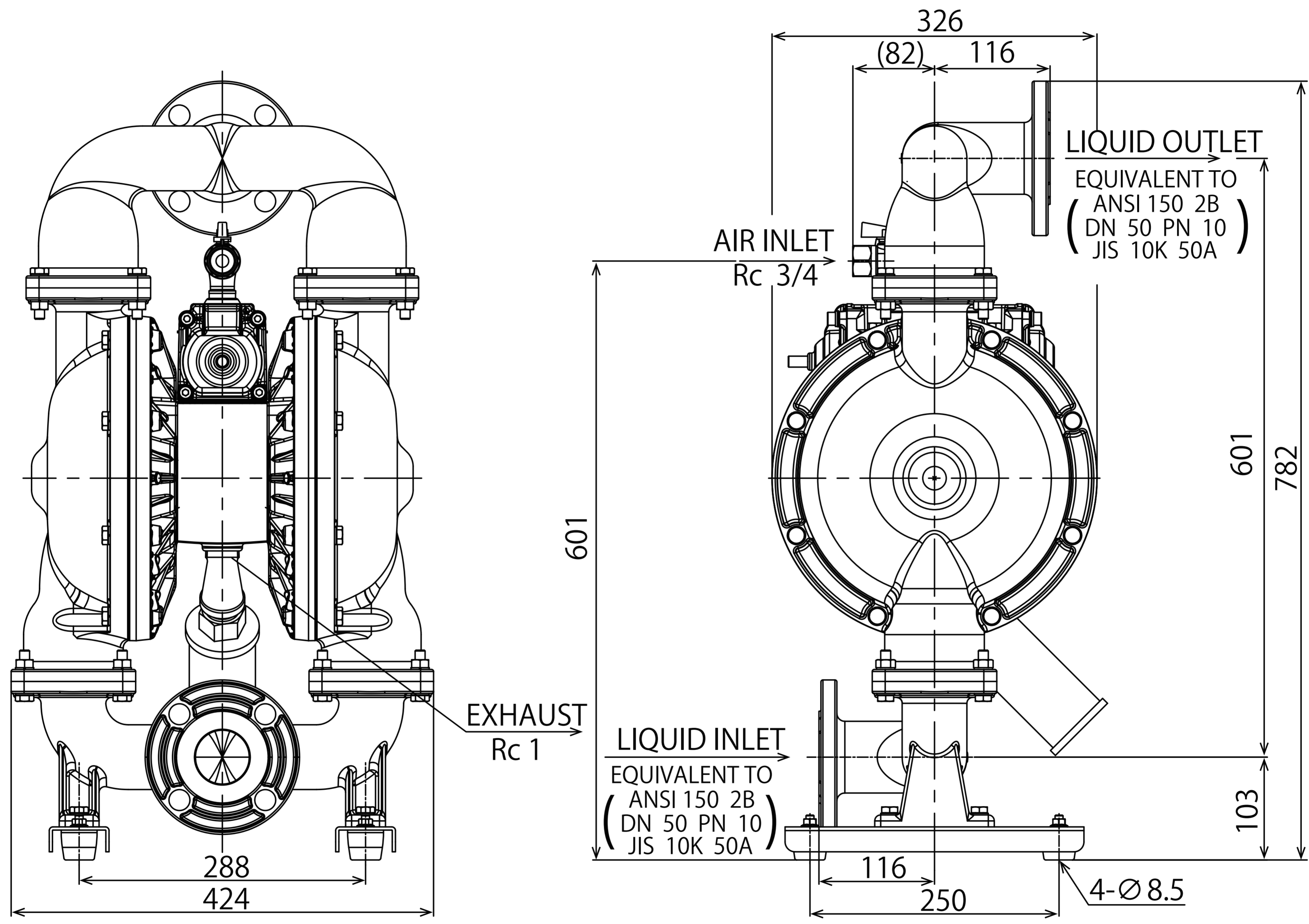
仕様		
呼び口径	2" (50mm)	
材料接続	吸入口	JIS フランジ 10K 50A 相当
	吐出口	JIS フランジ 10K 50A 相当
エア接続	供給口	Rc 3/4 (エアバルブ付き)
	排気口	Rc 1 (サイレンサー付き)
使用可能エア圧力	0.2 ~ 0.7 MPa <sup>※1</sup>	
最高吐出圧力	0.7 MPa	
吐出量/サイクル	4.3 L <sup>※2</sup>	
最大吐出量	780 L/min <sup>※3</sup>	
最大エア消費量	6400 L/min (ANR)	
最大通過粒子径	8 mm 以下	
粘度限界	自吸	3 Pa・s 以下
	押込	8 Pa・s 以下
初期自吸揚程	5 m	
質量	60.0 kg	

※1 本体接液部が樹脂タイプの最高使用圧力は、液温に左右されます。

※2 吐出量につきましては、あくまで目安となります。移送する液体、配管条件などにより異なります。

※3 最大吐出量はポンプの能力を示す数値です。  
ダイアフラムの寿命への影響を考慮し、余裕をもったサイズ選定をおすすめいたします。

# ■ 寸法図



# ■ パフォーマンスカーブ

