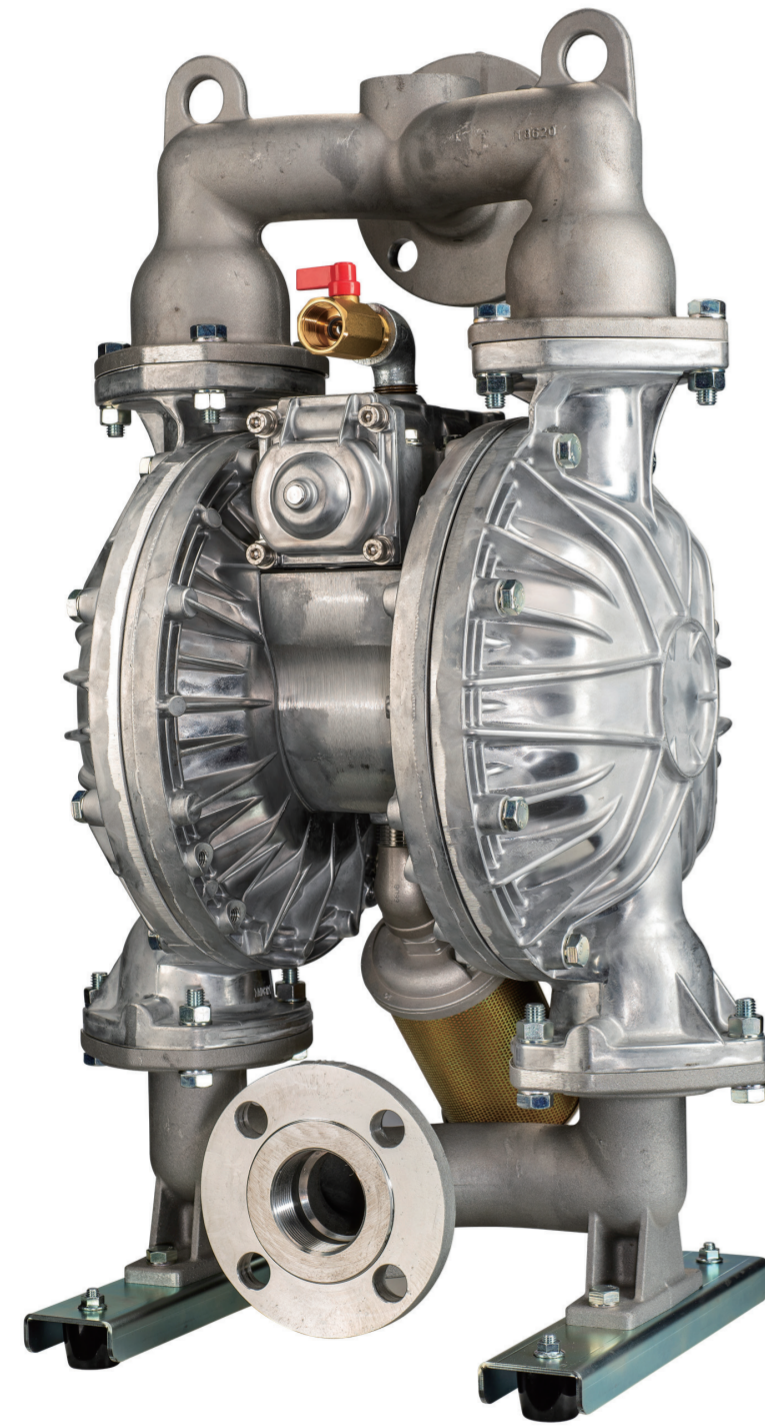


製品データシート

製品名：NDP-50 シリーズ NDP-50BAN



| | |
|---|-----------------------------|
| 本体(接液部)材質 | Ⓐ: アルミ合金 (ADC12/AC4C-T6) |
| ダイアフラム材質 | |
| Ⓒ: クロロプレンゴム (CR) | NDP-50BAC (852661) |
| Ⓔ: ニトリルゴム (NBR) | NDP-50BAN (852329) |
| Ⓔ: エチレンプロピレン ゴム (EPDM) | NDP-50BAE (852662) |
| Ⓔ: フッ素ゴム (FKM) | NDP-50BAV (852313) |
| Ⓔ: フッ素樹脂 (PTFE) | NDP-50BAT (852331) |
| Ⓔ: ポリエステル系熱可塑性 エラストマー (TPEE) | NDP-50BAH (852330) |
| Ⓔ: ポリオレフィン系熱可塑性 エラストマー (TPO) | NDP-50BAS (852713) |
| Ⓔ: ポリエステル系熱可塑性 エラストマー (TPEE) | NDP-50BAH/T (853029) |
| フッ素樹脂 + エチレン Ⓔ: プロピレンゴムダイアフラム (PTFE+EPDM) | NDP-50BAW (855293) |
| 接液部材質 | |
| ボールバルブ | ダイアフラム材質と同じ |
| バルブシート | ダイアフラム材質と同じ |
| バルブ受け | 本体材質と同じ一体型 |
| センターディスク | A5056 |

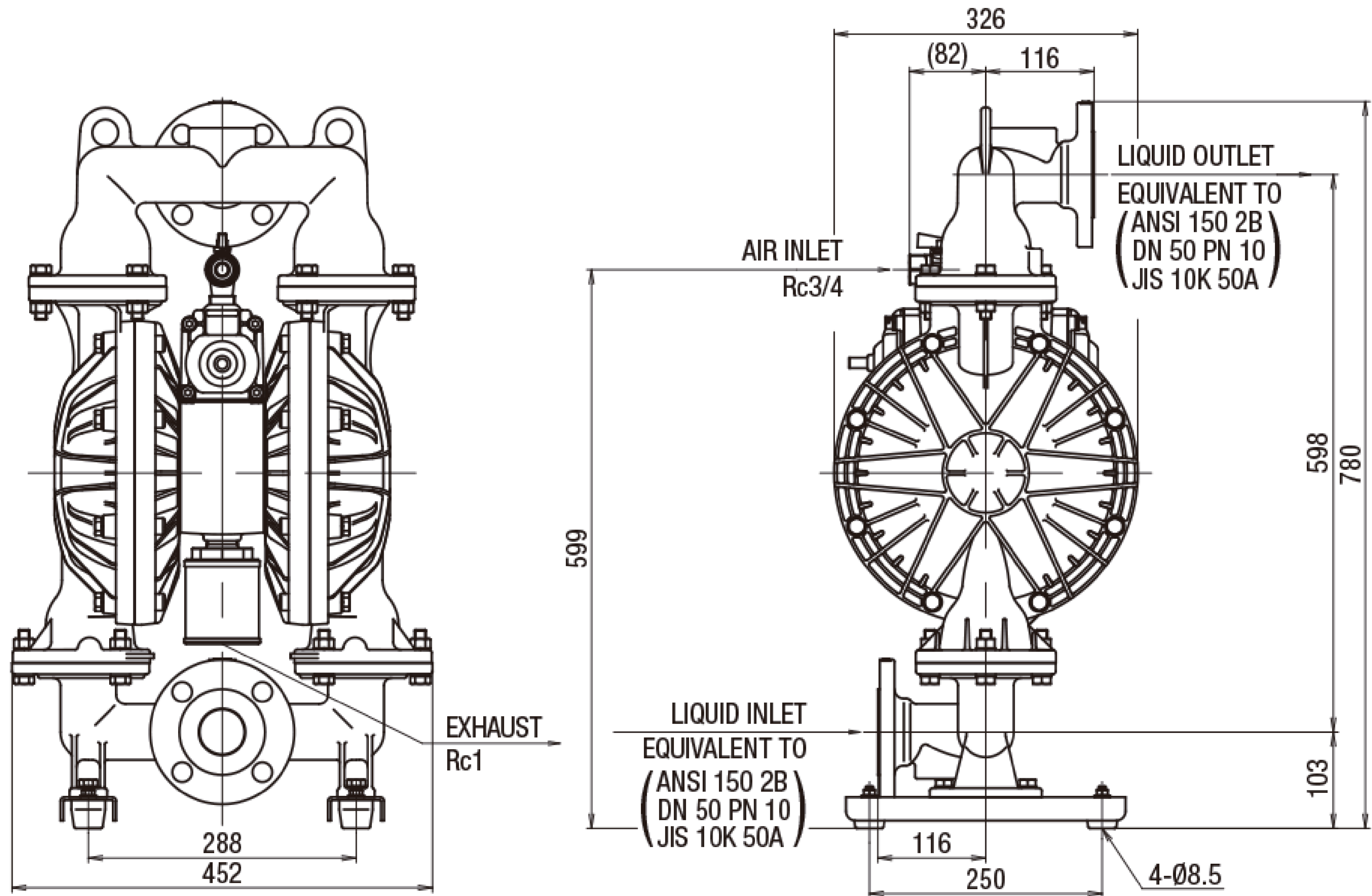
| | | |
|----------|-----------------------------|------------------------|
| 仕様 | | |
| 呼び口径 | 2"(50mm) | |
| 材料接続 | 吸入口 | JIS フランジ 10K 50A 相当 |
| | 吐出口 | JIS フランジ 10K 50A 相当 |
| エア接続 | 供給口 | Rc 3/4 (エアバルブ付き) |
| | 排気口 | Rc 1 (サイレンサー付き) |
| 使用可能エア圧力 | 0.2 ~ 0.7 MPa ^{※1} | |
| 最高吐出圧力 | 0.7 MPa | |
| 吐出量/サイクル | 4.3 L ^{※2} | |
| 最大吐出量 | 630 L/min ^{※3} | |
| 最大エア消費量 | 6000 L/min (ANR) | |
| 最大通過粒子径 | 8 mm 以下 | |
| 初期自吸揚程 | 5 m | |
| 質量 | 34.5 kg | |

※1 本体接液部が樹脂タイプの最高使用圧力は、液温に左右されます。

※2 吐出量につきましては、あくまで目安となります。移送する液体、配管条件などにより異なります。

※3 最大吐出量はポンプの能力を示す数値です。
ダイアフラムの寿命への影響を考慮し、余裕をもったサイズ選定をおすすめいたします。

■ 寸法図



■ パフォーマンスカーブ

