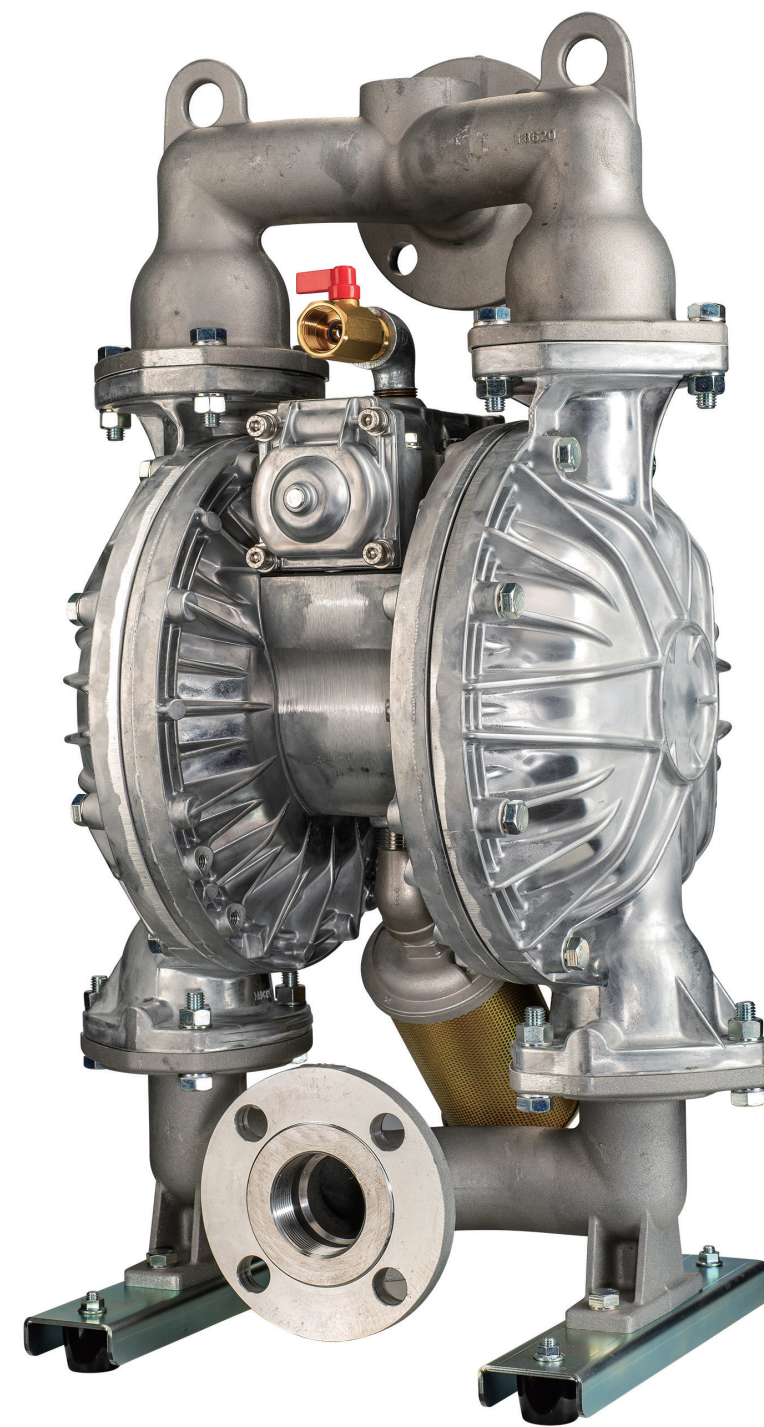


製品データシート

製品名：NDP-50 シリーズ NDP-50BAT



本体(接液部)材質	Ⓐ: アルミ合金 (ADC12/AC4C-T6)
ダイアフラム材質	
Ⓒ: クロロプレンゴム (CR)	NDP-50BAC (852661)
Ⓓ: ニトリルゴム (NBR)	NDP-50BAN (852329)
Ⓔ: エチレンプロピレン ゴム (EPDM)	NDP-50BAE (852662)
Ⓥ: フッ素ゴム (FKM)	NDP-50BAV (852313)
Ⓣ: フッ素樹脂 (PTFE)	NDP-50BAT (852331)
ⓗ: ポリエステル系熱可塑性 エラストマー (TPEE)	NDP-50BAH (852330)
Ⓢ: ポリオレフィン系熱可塑性 エラストマー (TPO)	NDP-50BAS (852713)
Ⓜ: ポリエステル系熱可塑性 エラストマー (TPEE)	NDP-50BAH/T (853029)
フッ素樹脂 + エチレン Ⓦ: プロピレンゴムダイアフラム (PTFE+EPDM)	NDP-50BAW (855293)
接液部材質	
ボールバルブ	ダイアフラム材質と同じ
バルブシート	A5056
バルブ受け	本体材質と同じ一体型
センターディスク	A5056

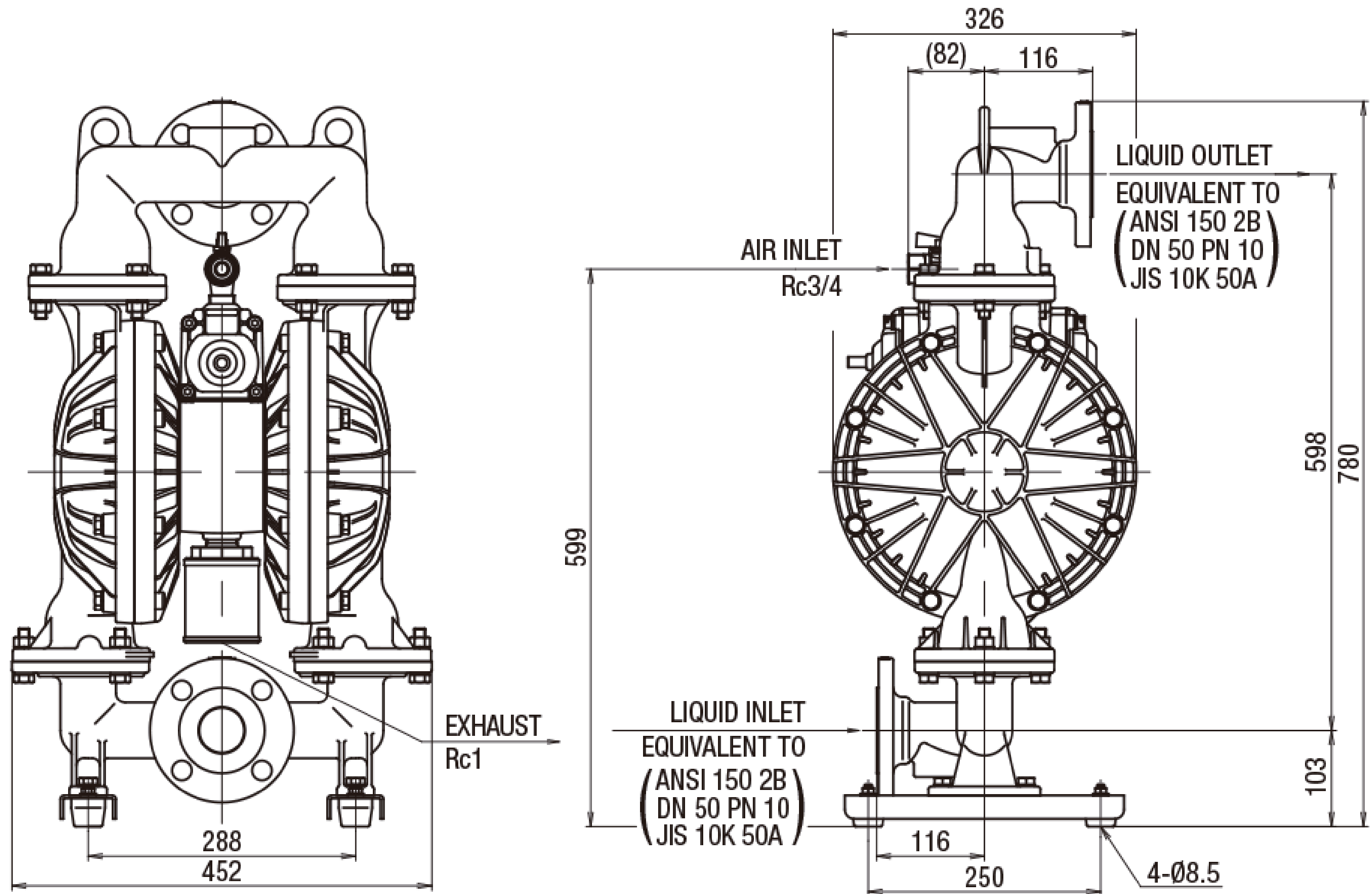
仕様		
呼び口径	2"(50mm)	
材料接続	吸入口	JIS フランジ 10K 50A 相当
	吐出口	JIS フランジ 10K 50A 相当
エア接続	供給口	Rc 3/4 (エアバルブ付き)
	排気口	Rc 1 (サイレンサー付き)
使用可能エア圧力	0.2 ~ 0.7 MPa ^{※1}	
最高吐出圧力	0.7 MPa	
吐出量/サイクル	2.1 L ^{※2}	
最大吐出量	600 L/min ^{※3}	
最大エア消費量	6000 L/min (ANR)	
最大通過粒子径	8 mm 以下	
初期自吸揚程	3 m	
質量	32.5 kg	

※1 本体接液部が樹脂タイプの最高使用圧力は、液温に左右されます。

※2 吐出量につきましては、あくまで目安となります。移送する液体、配管条件などにより異なります。

※3 最大吐出量はポンプの能力を示す数値です。
ダイアフラムの寿命への影響を考慮し、余裕をもったサイズ選定をおすすめいたします。

■ 寸法図



■ パフォーマンスカーブ

