

# 製品データシート

製品名：NDP-50 シリーズ NDP-50BFN



本体(接液部)材質	Ⓔ: 鋳鉄 (FC250)
ダイアフラム材質	
Ⓒ: クロロプレンゴム (CR)	NDP-50BFC (852834)
Ⓔ: ニトリルゴム (NBR)	NDP-50BFN (852830)
Ⓔ: エチレンプロピレン ゴム (EPDM)	NDP-50BFE (852835)
Ⓔ: フッ素ゴム (FKM)	NDP-50BFV (852833)
Ⓔ: フッ素樹脂 (PTFE)	NDP-50BFT (852832)
Ⓔ: ポリエステル系熱可塑性 エラストマー (TPEE)	NDP-50BFH (852831)
Ⓔ: ポリオレフィン系熱可塑性 エラストマー (TPO)	NDP-50BFS (852836)
Ⓔ: ポリエステル系熱可塑性 エラストマー (TPEE)	NDP-50BFH/T (853031)
フッ素樹脂 + エチレン Ⓔ: プロピレンゴムダイアフラム (PTFE+EPDM)	NDP-50BFW (855298)
接液部材質	
ボールバルブ	ダイアフラム材質と同じ
バルブシート	ダイアフラム材質と同じ
バルブ受け	本体材質と同じ一体型
センターディスク	SS400

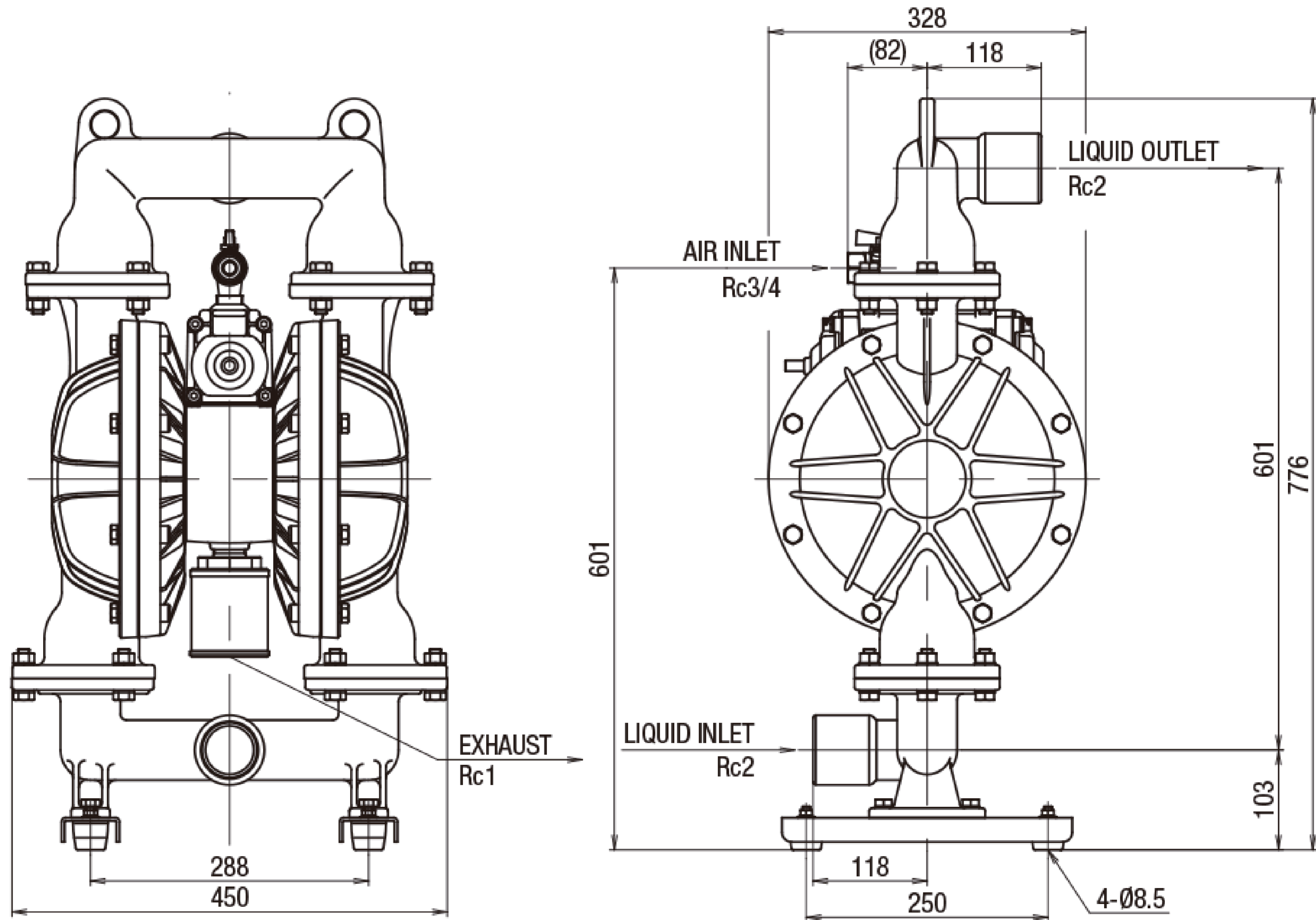
仕様		
呼び口径	2"(50mm)	
材料接続	吸入口	Rc 2
	吐出口	Rc 2
エア接続	供給口	Rc 3/4 (エアバルブ付き)
	排気口	Rc 1 (サイレンサー付き)
使用可能エア圧力	0.2 ~ 0.7 MPa <sup>※1</sup>	
最高吐出圧力	0.7 MPa	
吐出量/サイクル	4.3 L <sup>※2</sup>	
最大吐出量	630 L/min <sup>※3</sup>	
最大エア消費量	6000 L/min (ANR)	
最大通過粒子径	8 mm 以下	
初期自吸揚程	5 m	
質量	65.0 kg	

※1 本体接液部が樹脂タイプの最高使用圧力は、液温に左右されます。

※2 吐出量につきましては、あくまで目安となります。移送する液体、配管条件などにより異なります。

※3 最大吐出量はポンプの能力を示す数値です。  
ダイアフラムの寿命への影響を考慮し、余裕をもったサイズ選定をおすすめいたします。

# ■ 寸法図



# ■ パフォーマンスカーブ

