

製品データシート

製品名：NDP-50-E シリーズ NDP-50BSC-E



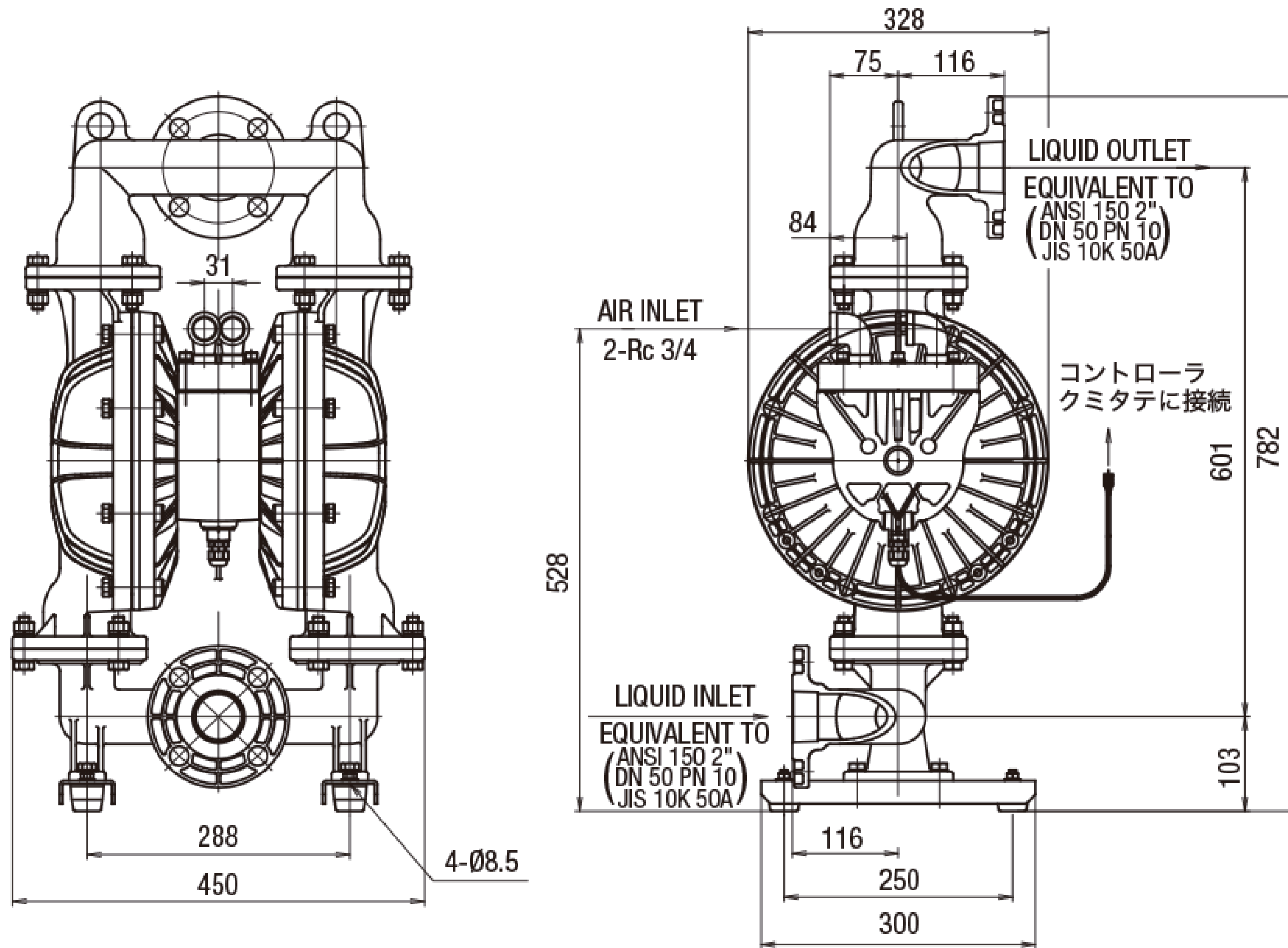
| | |
|-----------------------------|----------------------|
| 本体(接液部)材質 | ⑤: ステンレス (SCS14) |
| ダイアフラム材質 | |
| ☐: クロロプレンゴム (CR) | NDP-50BSC-E (853188) |
| ☐: ニトリルゴム (NBR) | NDP-50BSN-E (853184) |
| ☐: エチレンプロピレンゴム (EPDM) | NDP-50BSE-E (853189) |
| ☐: フッ素ゴム (FKM) | NDP-50BSV-E (853187) |
| ☐: フッ素樹脂 (PTFE) | NDP-50BST-E (853186) |
| ☐: ポリエステル系熱可塑性エラストマー (TPEE) | NDP-50BSH-E (853185) |
| ☐: ポリオレフィン系熱可塑性エラストマー (TPO) | NDP-50BSS-E (853190) |
| 接液部材質 | |
| ボールバルブ | ダイアフラム材質と同じ |
| バルブシート | ダイアフラム材質と同じ |
| バルブ受け | 本体材質と同じ一体型 |
| センターディスク | SUS316 |

| | | |
|----------|------------------|--------------------------|
| 仕様 | | |
| 呼び口径 | 2"(50mm) | |
| 材料接続 | 吸込口 | JIS フランジ 10K 50A 相当 |
| | 吐出口 | JIS フランジ 10K 50A 相当 |
| エア接続 | 供給口 | Rc 3/4 x2 (供給排気口共有 x2)※1 |
| | 排気口 | |
| 使用可能エア圧力 | 0.2 ~ 0.7 MPa※2 | |
| 最高吐出圧力 | 0.7 MPa | |
| 吐出量/サイクル | 4.3 L※3 | |
| 最大吐出量 | 500 L/min※4 | |
| 最大エア消費量 | 4000 L/min (ANR) | |
| 最大通過粒子径 | 8 mm 以下 | |
| 初期自吸揚程 | 5 m | |
| 質量 | 53.0 kg | |

- ※1 エア供給弁(電磁弁など)からポンプまでの配管長さは1.5m以下のこと。
エア供給弁の排気ポートから別の場所まで配管する場合は、排気口末端までの配管長さは5m以下のこと。
- ※2 本体接液部が樹脂タイプの最高使用圧力は、液温に左右されます。
- ※3 吐出量につきましては、あくまで目安となります。使用条件などにより異なります。
- ※4 最大吐出量はポンプの能力を示す数値です。
ダイアフラムの寿命への影響を考慮し、余裕をもったサイズ選定をおすすめいたします。

NDP-Eシリーズは、防爆仕様ではありません。本シリーズは受注生産のため、必ず納期をご確認ください。

■ 寸法図



■ パフォーマンスカーブ

