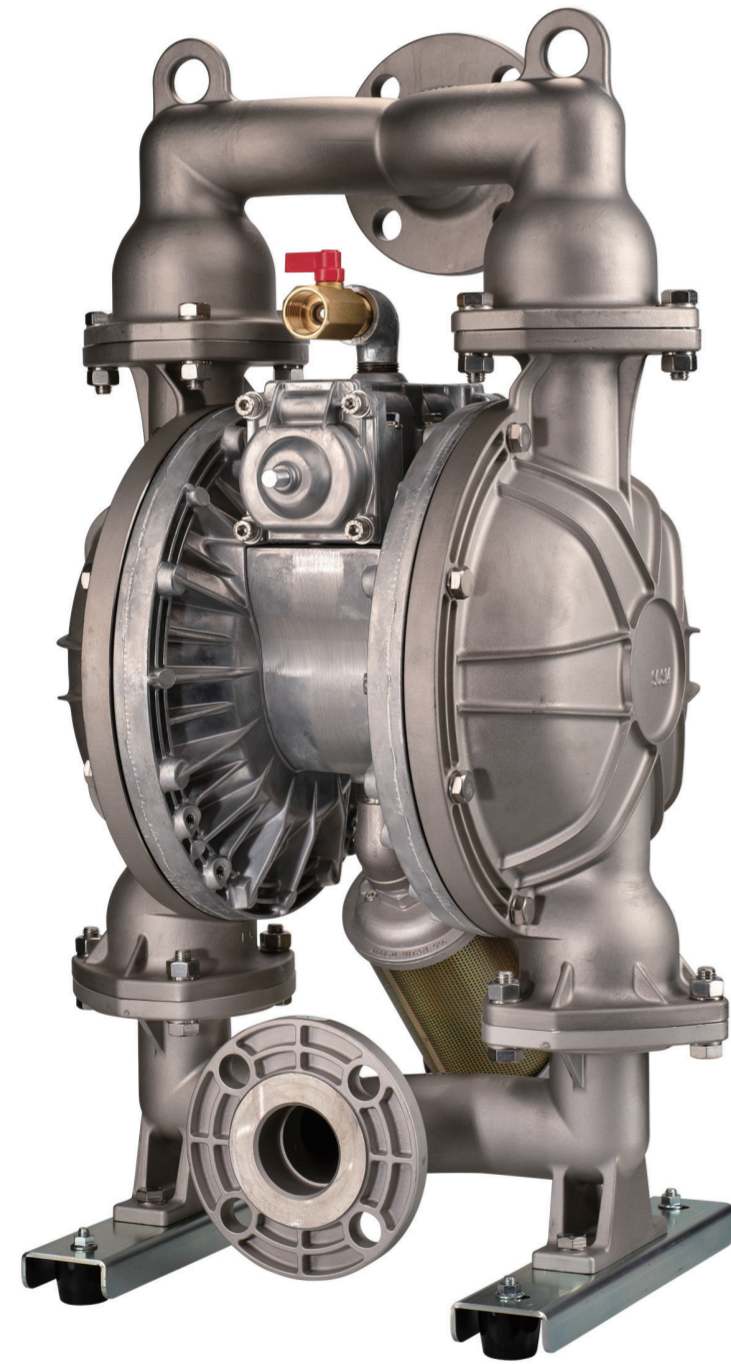


製品データシート

製品名：NDP-50 シリーズ NDP-50BSC



本体(接液部)材質	⑤: ステンレス (SCS14)
ダイアフラム材質	
①: クロロプレンゴム (CR)	NDP-50BSC (852663)
②: ニトリルゴム (NBR)	NDP-50BSN (852332)
③: エチレンプロピレンゴム (EPDM)	NDP-50BSE (852664)
④: フッ素ゴム (FKM)	NDP-50BSV (852314)
⑥: フッ素樹脂 (PTFE)	NDP-50BST (852334)
⑦: ポリエステル系熱可塑性エラストマー (TPEE)	NDP-50BSH (852333)
⑧: ポリオレフィン系熱可塑性エラストマー (TPO)	NDP-50BSS (852714)
⑨: ポリエステル系熱可塑性エラストマー (TPEE)	NDP-50BSH/T (853030)
⑩: フッ素樹脂 + エチレンプロピレンゴムダイアフラム (PTFE+EPDM)	NDP-50BSW (855295)
接液部材質	
ボールバルブ	ダイアフラム材質と同じ
バルブシート	ダイアフラム材質と同じ
バルブ受け	本体材質と同じ一体型
センターディスク	SUS316

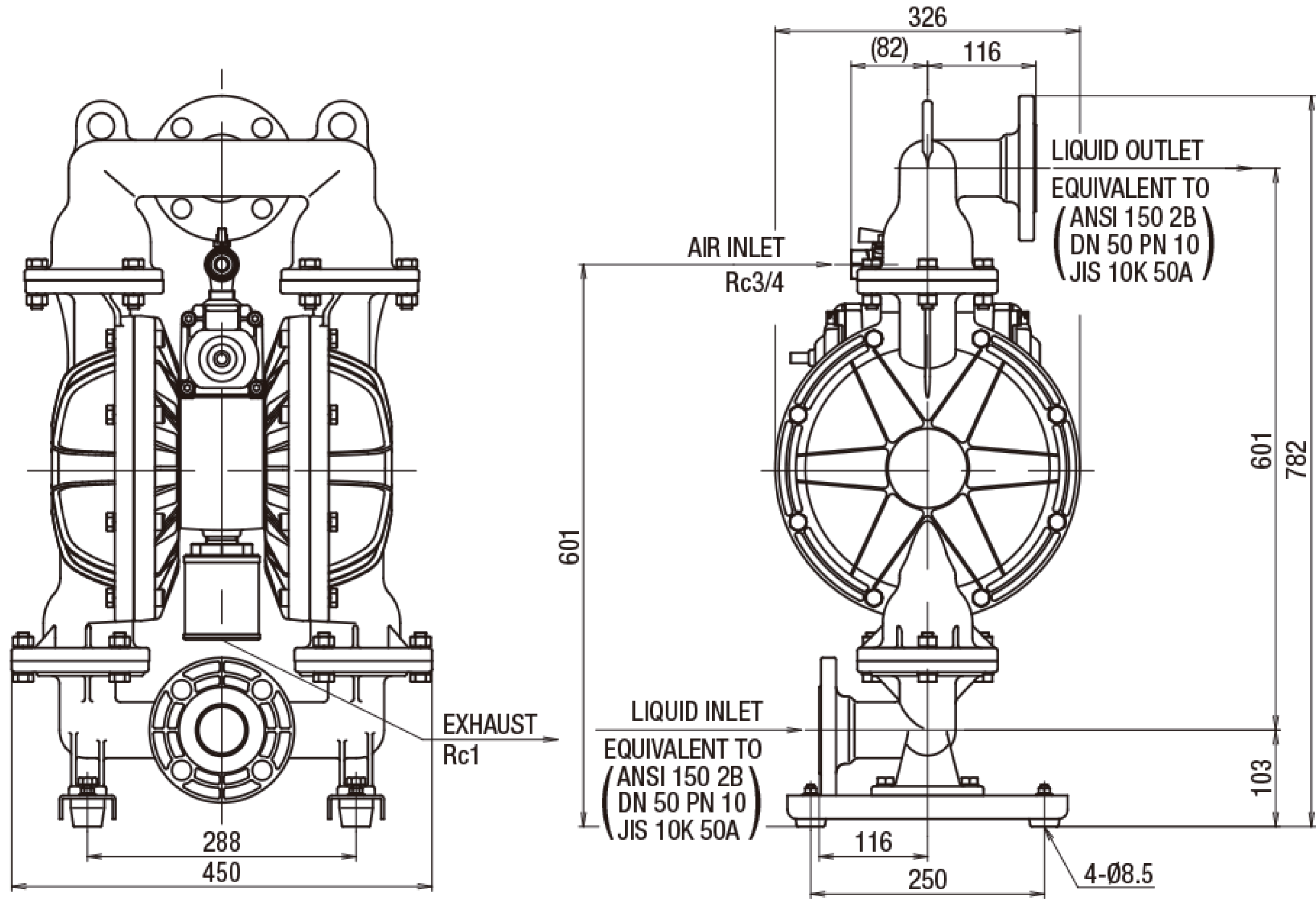
仕様		
呼び口径		2"(50mm)
材料接続	吸入口	JIS フランジ 10K 50A 相当
	吐出口	JIS フランジ 10K 50A 相当
エア接続	供給口	Rc 3/4 (エアバルブ付き)
	排気口	Rc 1 (サイレンサー付き)
使用可能エア圧力		0.2 ~ 0.7 MPa ^{※1}
最高吐出圧力		0.7 MPa
吐出量/サイクル		4.3 L ^{※2}
最大吐出量		630 L/min ^{※3}
最大エア消費量		6000 L/min (ANR)
最大通過粒子径		8 mm 以下
初期自吸揚程		5 m
質量		62.0 kg

※1 本体接液部が樹脂タイプの最高使用圧力は、液温に左右されます。

※2 吐出量につきましては、あくまで目安となります。移送する液体、配管条件などにより異なります。

※3 最大吐出量はポンプの能力を示す数値です。
ダイアフラムの寿命への影響を考慮し、余裕をもったサイズ選定をおすすめいたします。

■ 寸法図



■ パフォーマンスカーブ

