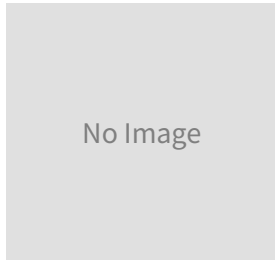


## Powder Pump > NDP-50BSC powder 粉体移送ポンプ



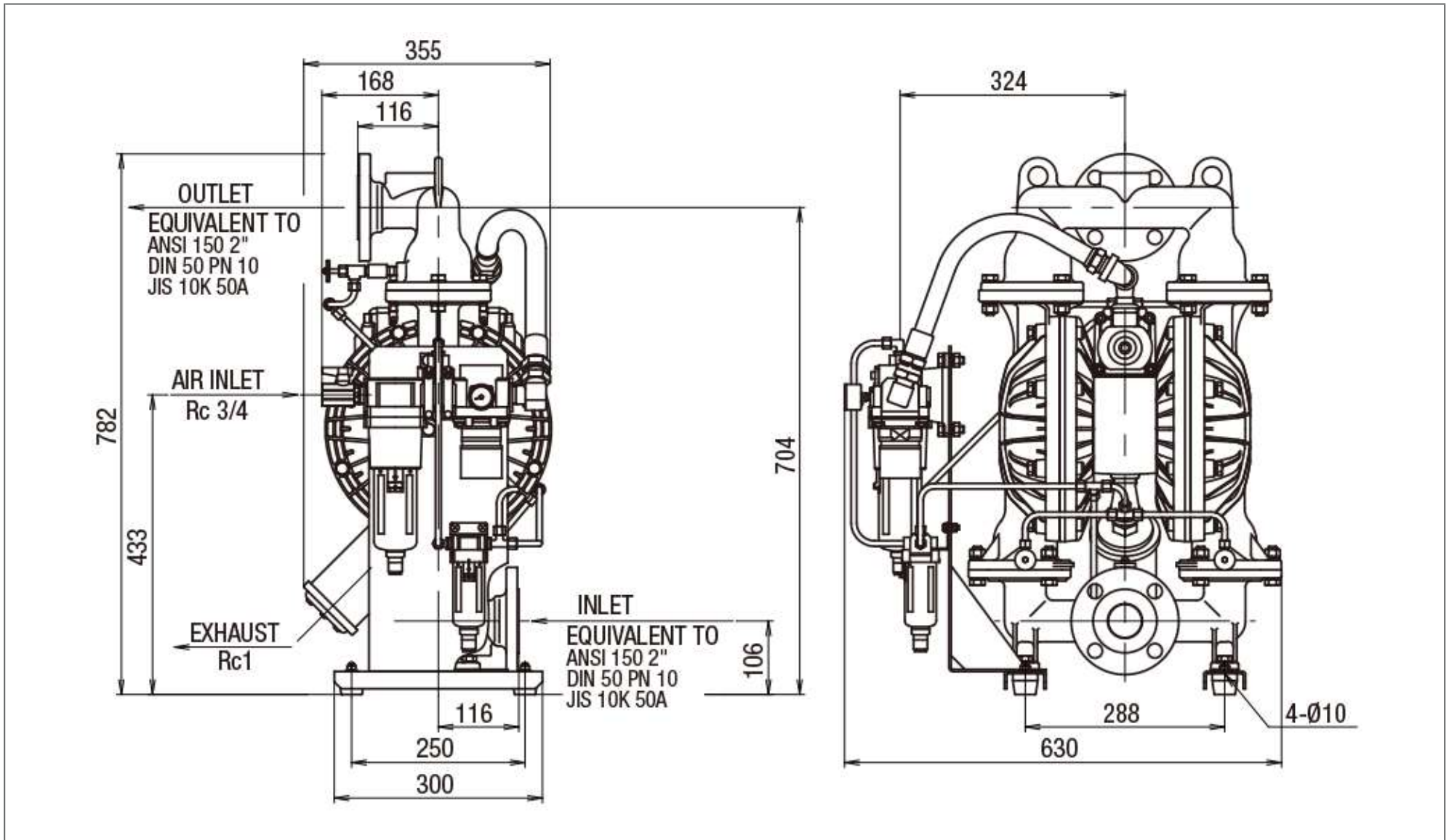
<b>Body Material</b> 本体 (材料接触部) 材質	Ⓢ Stainless Steel ステンレス (SCS14)
<b>Diaphragm Material</b> ダイアフラム材質	
<b>C</b> Polychloroprene クロロプレンゴム (CR)	NDP-50BSC powder 粉体
<b>N</b> Buna N ニトリルゴム (NBR)	NDP-50BSN powder 粉体
<b>E</b> Ethylene Propylene Diene Monomer エチレンプロピレンゴム (EPDM)	NDP-50BSE powder 粉体
<b>Contact Parts Material</b> 材料接触部材質	
<b>Ball Valve</b> ボールバルブ	Same as the diaphragm material ダイアフラム材質と同じ
<b>O-ring</b> オリング	NBR
<b>Valve Seat</b> バルブシート	Same as the diaphragm material ダイアフラム材質と同じ
<b>Valve Stopper</b> バルブ受け	Same as the body material (integrated) 本体材質と同じ一体型
<b>Center Disk</b> センターディスク	A5056

Specifications 仕様		
<b>Port Size</b> 呼び口径	2" (50 mm)	
<b>Liquid</b> 材料接続	<b>Intake</b> 吸込口	JIS Flange (10K 50A equivalent) JIS フランジ (10K 50A 相当)
	<b>Discharge</b> 吐出口	JIS Flange (10K 50A equivalent) JIS フランジ (10K 50A 相当)
<b>Air</b> エア接続	<b>Supply</b> 供給口	Rc 3/4
	<b>Exhaust</b> 排気口	Rc 1
<b>Air Supply Pressure</b> 使用可能エア圧力	0.2 ~ 0.7 MPa	
<b>Maximum Flow Rate</b> 最大吐出量	Approx. 1000 kg/h *1 約 1000 kg/h	
<b>Maximum Air Consumption</b> 最大エア消費量	6000 L/min (ANR)	
<b>Net Weight</b> 質量	66.0 kg	

\*1 The discharge volume is provided as a rough approximation only. Actual discharge volume will vary depending on powder properties, piping, and other operating conditions. Performance must be verified with a demo pump prior to purchase. Contact us for details.

\*1 吐出量につきましては、あくまで目安となります。使用条件などにより異なります。搬送粉体により能力は異なりますので、デモ機による確認が必要です。テスト使用、納期に関しては最寄りのヤマダコーポレーション営業所にお問い合わせください。

# ■ Dimensions 寸法図



 Yamada

NDP-50B\_powder