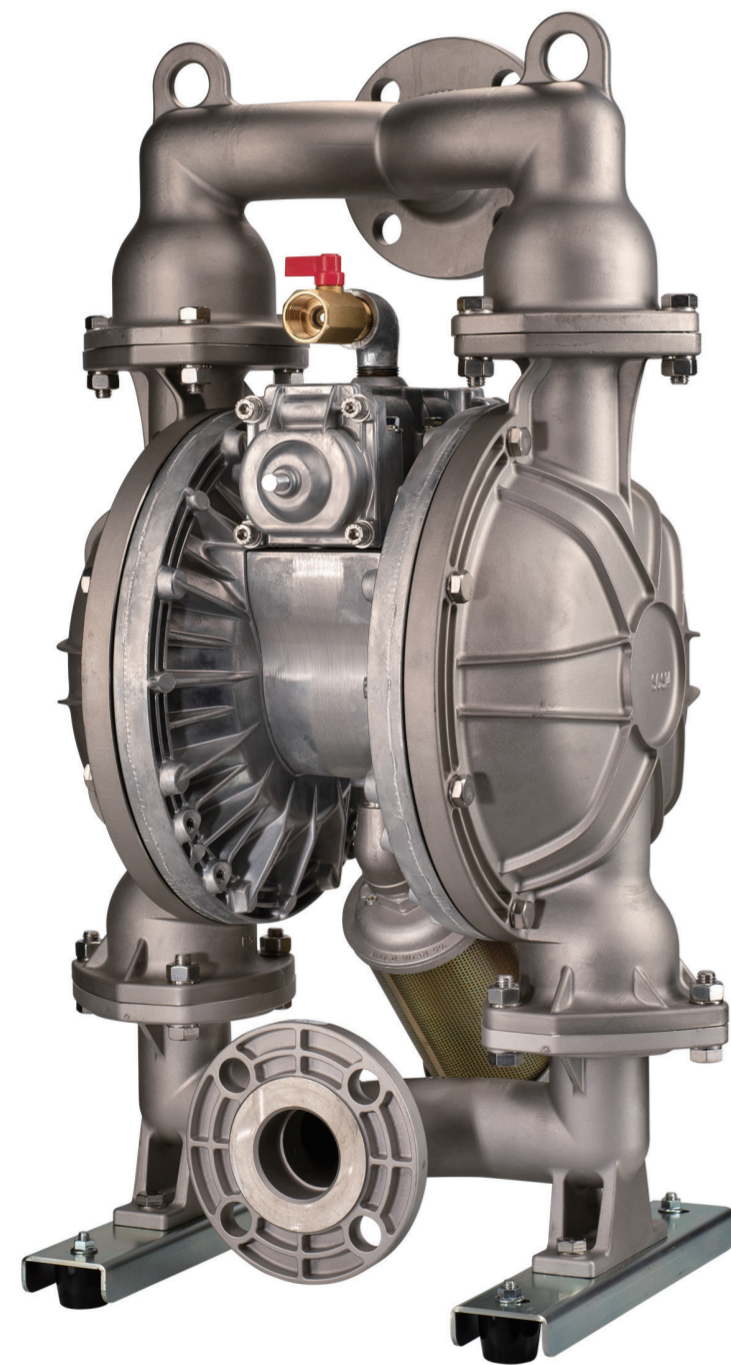


製品データシート

製品名：NDP-50 シリーズ NDP-50BSH



本体(接液部)材質	㉟: ステンレス (SCS14)
ダイアフラム材質	
㉠: クロロプレンゴム (CR)	NDP-50BSC (852663)
㉡: ニトリルゴム (NBR)	NDP-50BSN (852332)
㉢: エチレンプロピレンゴム (EPDM)	NDP-50BSE (852664)
㉣: フッ素ゴム (FKM)	NDP-50BSV (852314)
㉤: フッ素樹脂 (PTFE)	NDP-50BST (852334)
㉥: ポリエステル系熱可塑性エラストマー (TPEE)	NDP-50BSH (852333)
㉦: ポリオレフィン系熱可塑性エラストマー (TPO)	NDP-50BSS (852714)
㉧: ポリエステル系熱可塑性エラストマー (TPEE)	NDP-50BSH/T (853030)
㉨: フッ素樹脂 + エチレンプロピレンゴムダイアフラム (PTFE+EPDM)	NDP-50BSW (855295)
接液部材質	
ボールバルブ	ダイアフラム材質と同じ
バルブシート	ダイアフラム材質と同じ
バルブ受け	本体材質と同じ一体型
センターディスク	SUS316

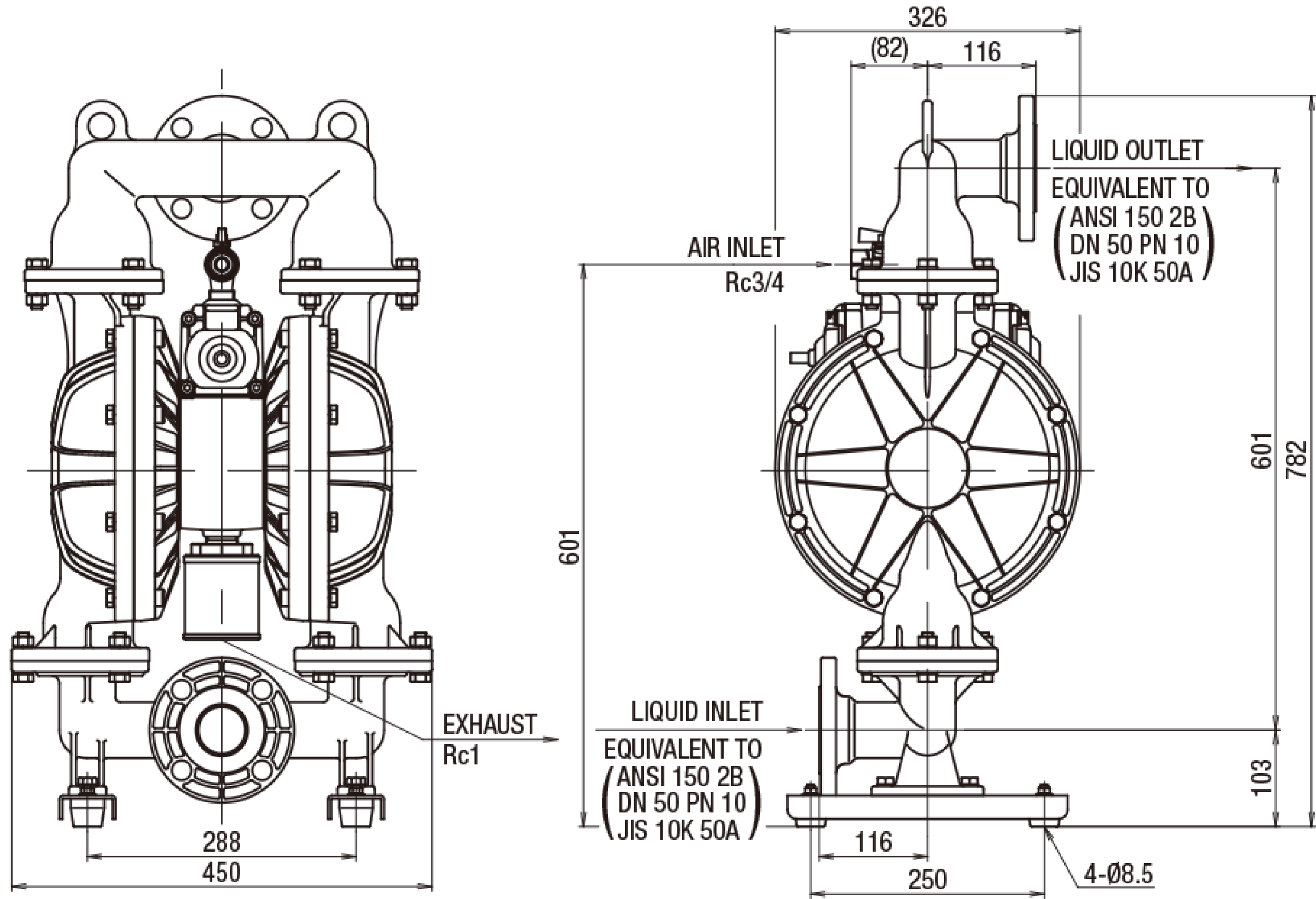
仕様		
呼び口径	2"(50mm)	
材料接続	吸込口	JIS フランジ 10K 50A 相当
	吐出口	JIS フランジ 10K 50A 相当
エア接続	供給口	Rc 3/4 (エアバルブ付き)
	排気口	Rc 1 (サイレンサー付き)
使用可能エア圧力	0.2 ~ 0.7 MPa ^{※1}	
最高吐出圧力	0.7 MPa	
吐出量/サイクル	4.3 L ^{※2}	
最大吐出量	630 L/min ^{※3}	
最大エア消費量	6000 L/min (ANR)	
最大通過粒子径	8 mm 以下	
初期自吸揚程	5 m	
質量	62.0 kg	

※1 本体接液部が樹脂タイプの最高使用圧力は、液温に左右されます。

※2 吐出量につきましては、あくまで目安となります。移送する液体、配管条件などにより異なります。

※3 最大吐出量はポンプの能力を示す数値です。
ダイアフラムの寿命への影響を考慮し、余裕をもったサイズ選定をおすすめいたします。

■ 寸法図



■ パフォーマンスカーブ

