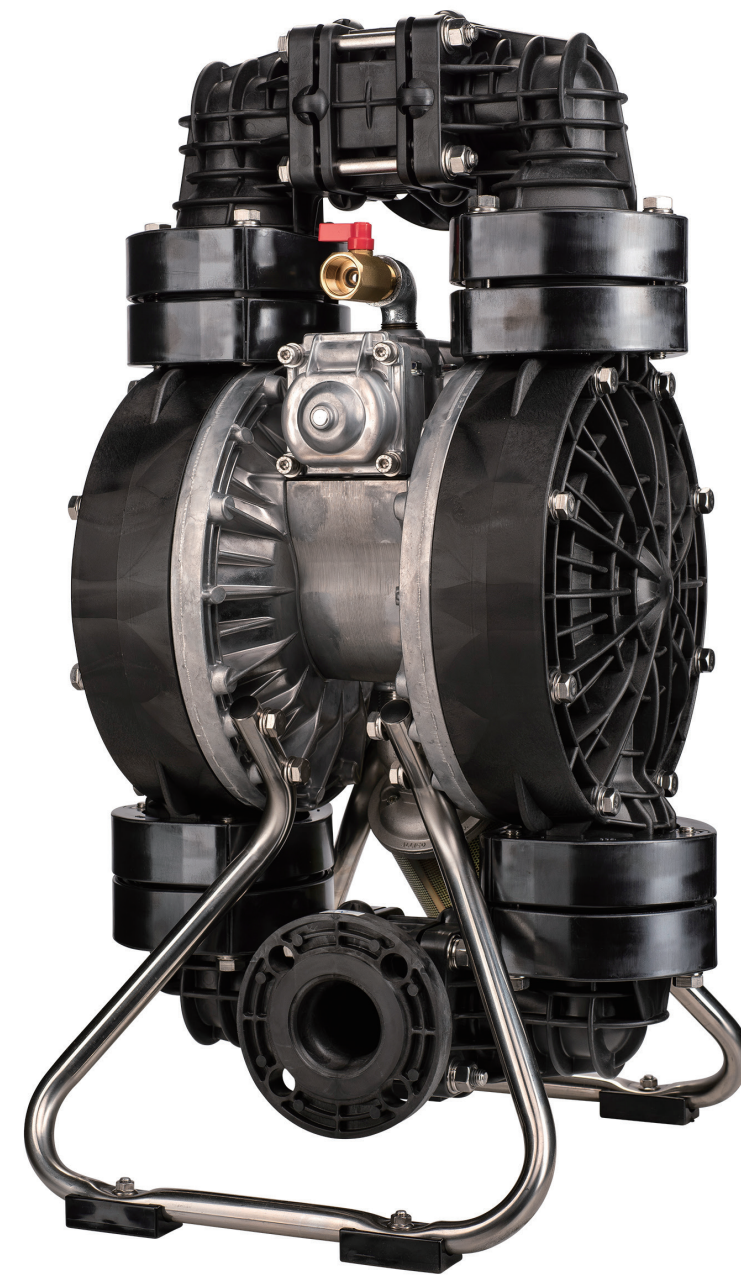


製品データシート

製品名：NDP-50 シリーズ NDP-50BVS




本体(接液部)材質	⑤:CFポリビニリデンフルオライド (PVDF-CF)
ダイヤフラム材質	
③:クロロプレンゴム (CR)	—
④:ニトリルゴム (NBR)	—
⑥:エチレンプロピレンゴム (EPDM)	NDP-50BE (853272)
⑤:フッ素ゴム (FKM)	NDP-50BV (853273)
⑦:フッ素樹脂 (PTFE)	NDP-50BVT (852484)
⑧:ポリエステル系熱可塑性エラストマー (TPEE)	NDP-50BVH (852488)
⑨:ポリオレフィン系熱可塑性エラストマー (TPO)	NDP-50BVS (852776)
⑩:ポリエステル系熱可塑性エラストマー (TPEE)	—
⑪:フッ素樹脂 + エチレンプロピレンゴムダイヤフラム (PTFE+EPDM)	NDP-50BVW (855303)
接液部材質	
ボールバルブ	ダイヤフラム材質と同じ
バルブシート	PTFE
バルブ受け	本体材質と同じ一体型
センターディスク	PVDF-CF SCS13(インサート)

仕様		
呼び口径	2"(50mm)	
材料接続	吸入口	JIS フランジ 10K 50A 相当
	吐出口	JIS フランジ 10K 50A 相当
エア接続	供給口	Rc 3/4 (エアバルブ付き)
	排気口	Rc 1 (サイレンサー付き)
使用可能エア圧力	0.2 ~ 0.7 MPa ^{※1}	
最高吐出圧力	0.7 MPa	
吐出量/サイクル	4.3 L ^{※2}	
最大吐出量	600 L/min ^{※3}	
最大エア消費量	6000 L/min (ANR)	
最大通過粒子径	8 mm 以下	
初期自吸揚程	5 m	
質量	41.0 kg	

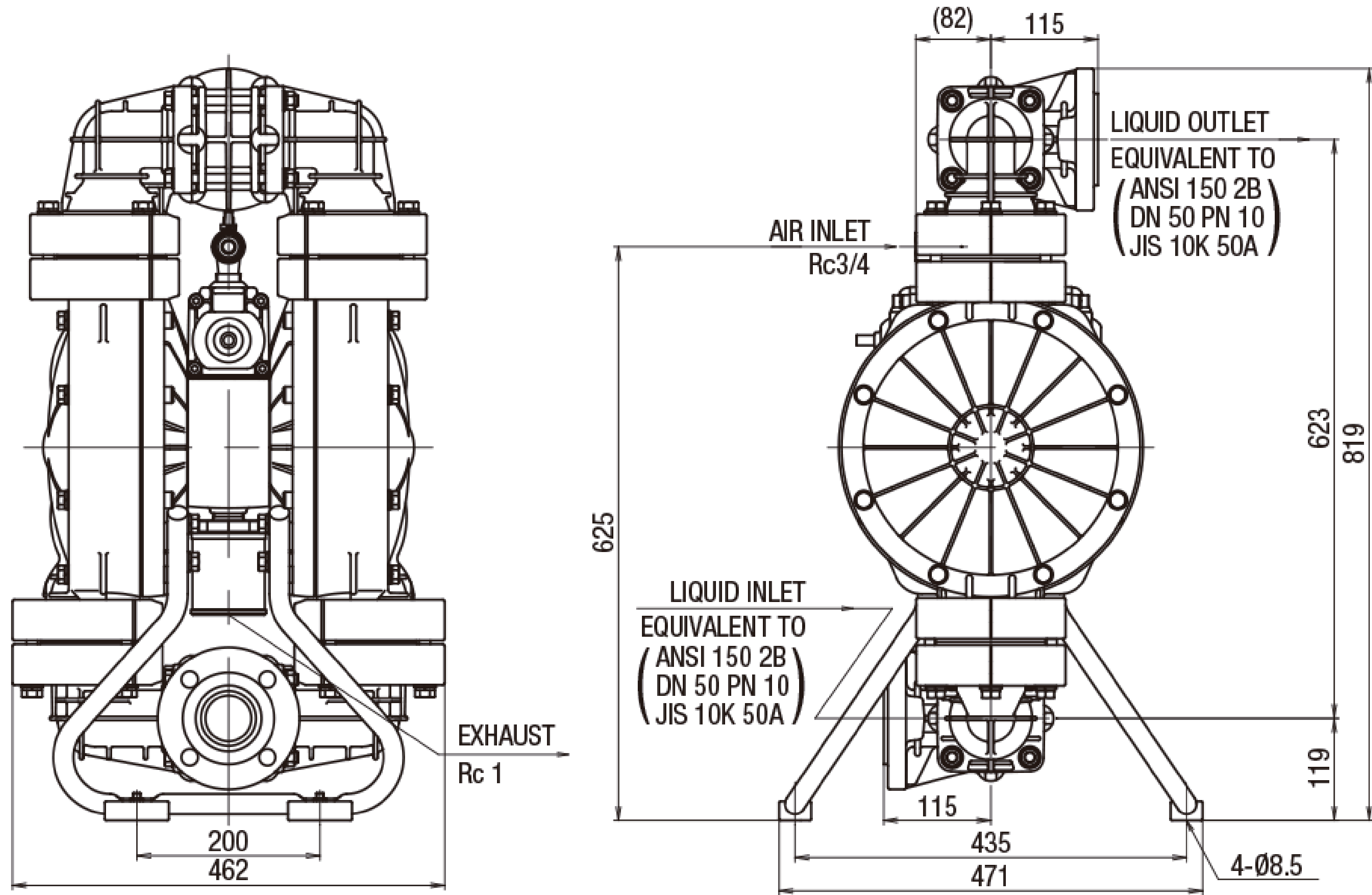
※1 本体接液部が樹脂タイプの最高使用圧力は、液温に左右されます。液温 - 最高使用圧力線図を必ずご確認ください。

※2 吐出量につきましては、あくまで目安となります。移送する液体、配管条件などにより異なります。

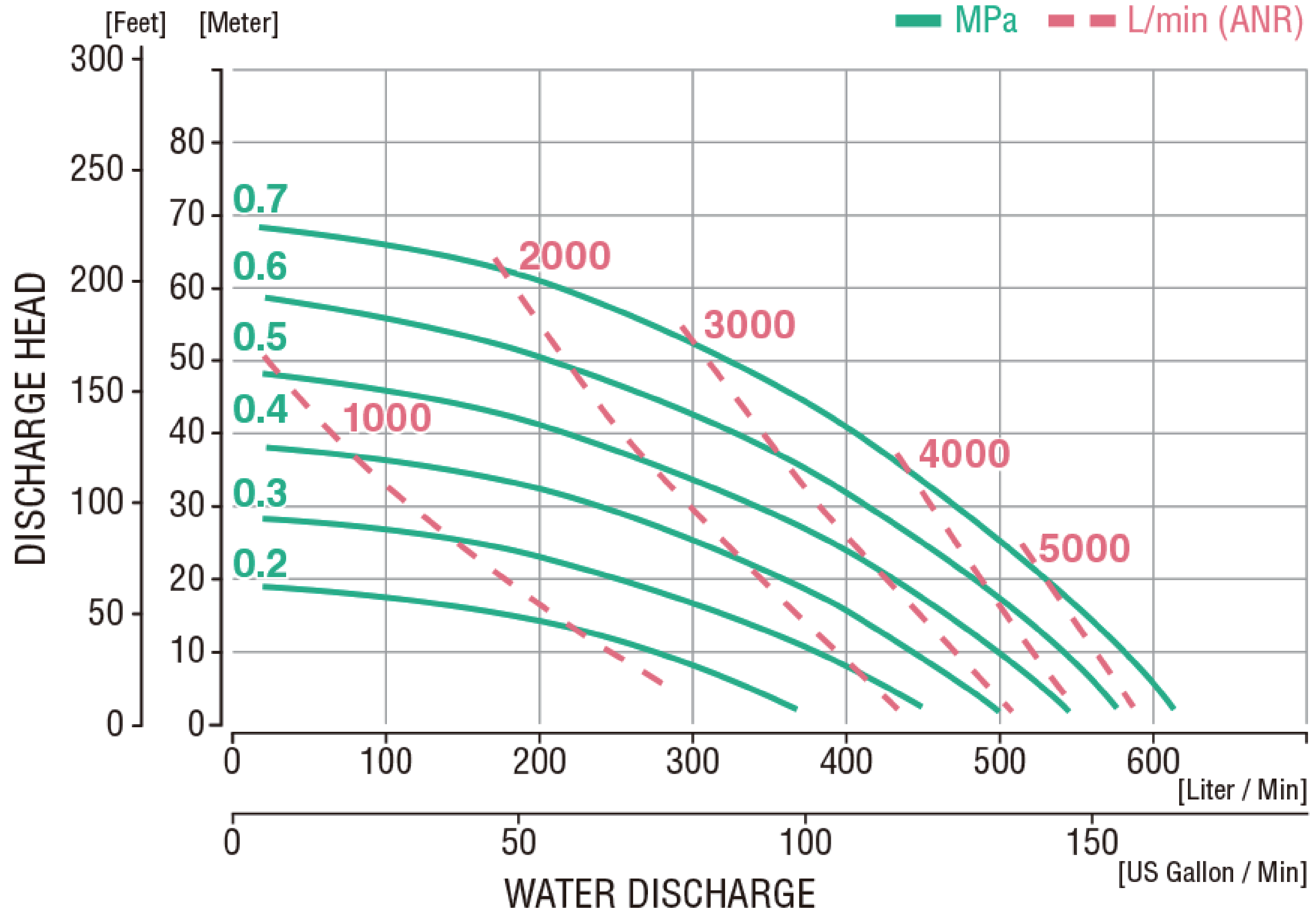
※3 最大吐出量はポンプの能力を示す数値です。ダイヤフラムの寿命への影響を考慮し、余裕をもったサイズ選定をおすすめいたします。

 NDP-50BV□は、外国為替および外国貿易法に定める規制貨物に該当いたしますので、輸出する場合は外為法の定めるところに従い輸出許可手続きをお取りください。
また、この製品を第三国等に再輸出する場合は、当該国の輸出規制に従い輸出許可をお取りください。

■ 寸法図



■ パフォーマンスカーブ



■ 液温—最高使用圧力線図

