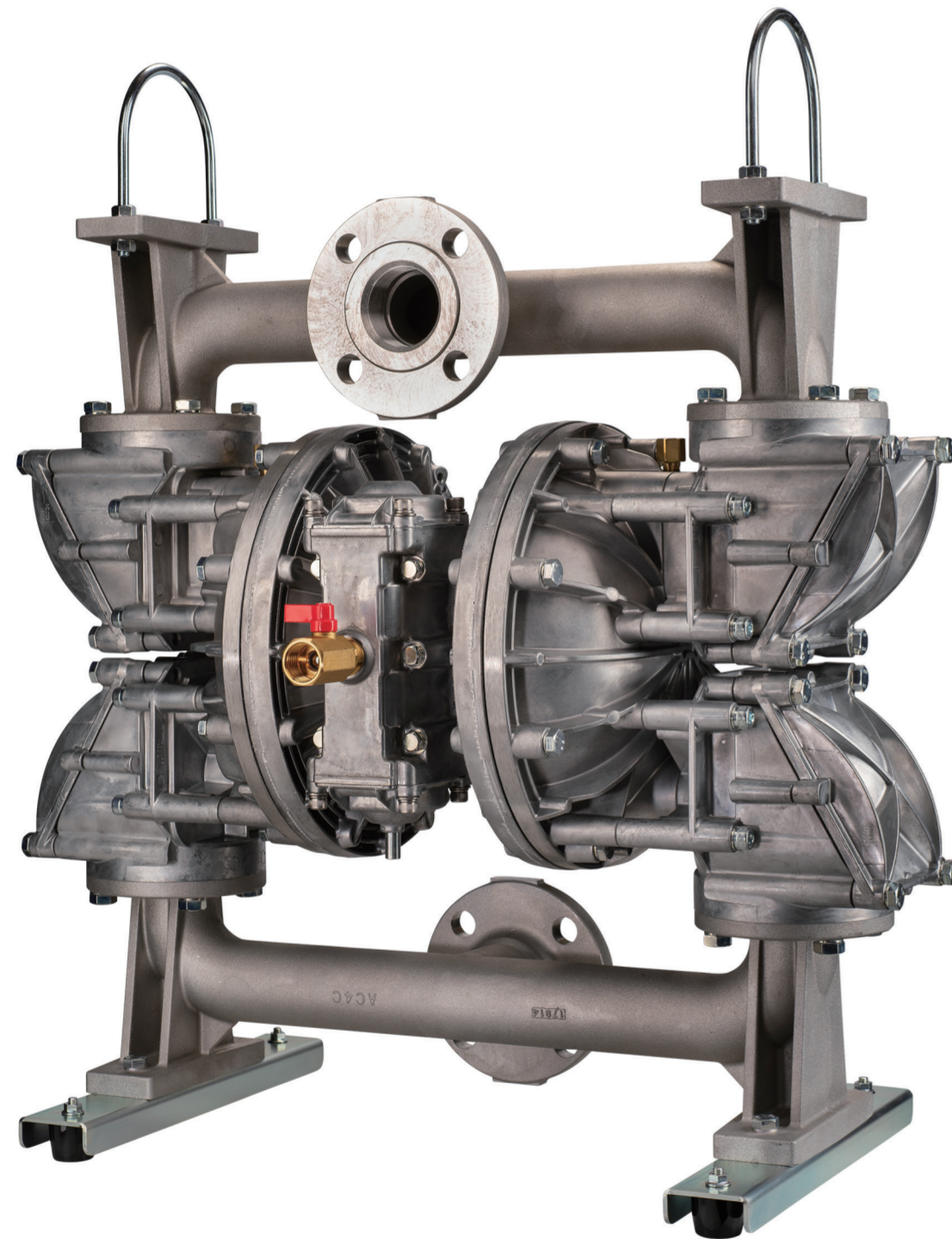


製品データシート

製品名：フラップバルブポンプ NDP-50FAN



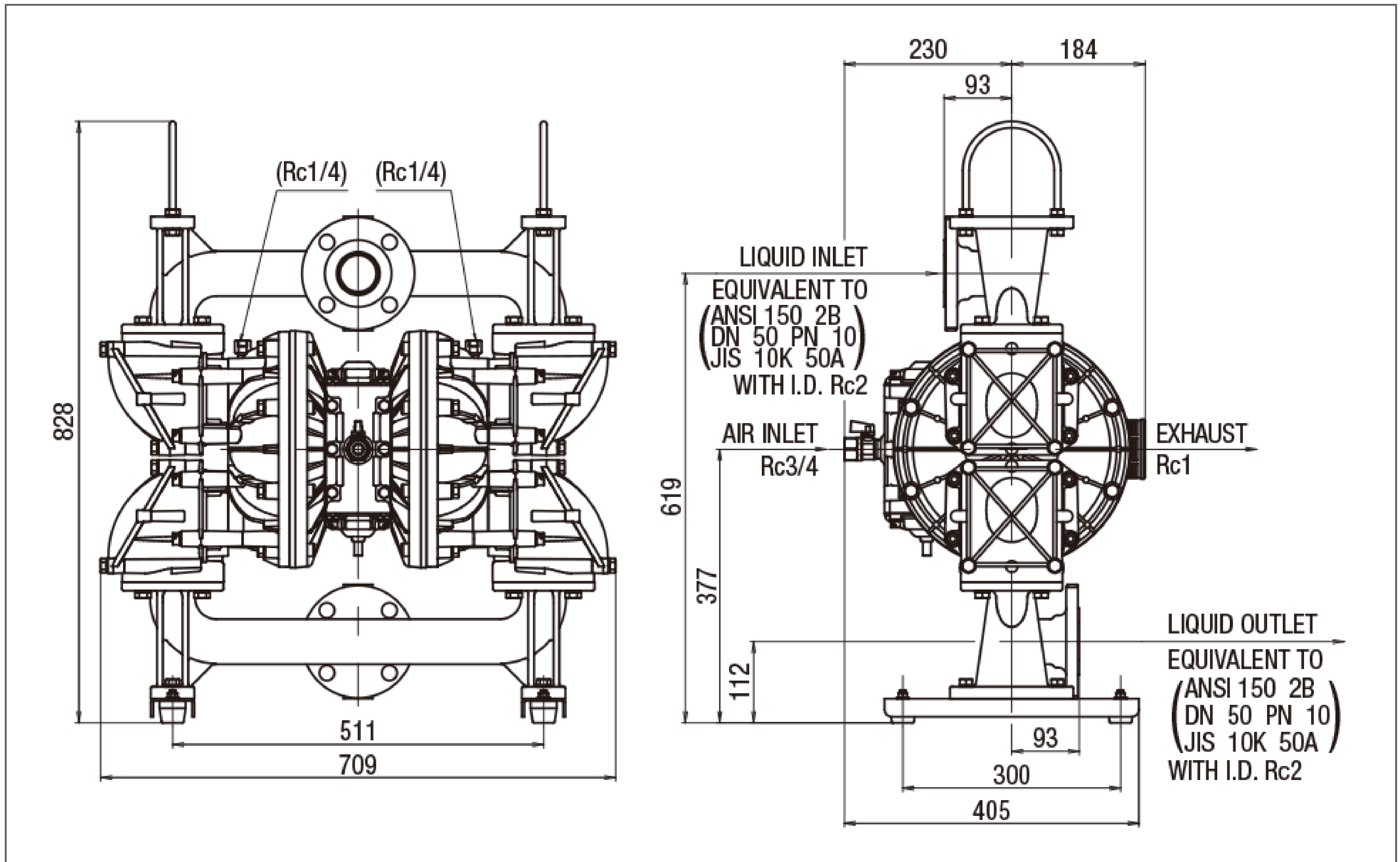
本体(接液部)材質	Ⓐ: アルミ合金 (ADC12/AC4C)
ダイアフラム材質	
Ⓝ: ニトリルゴム (NBR)	NDP-50FAN (854296)
接液部材質	
フラップバルブ	HNBR SPCC(インサート)
バルブシート	HNBR SPCC(インサート)
センターディスク	A5056

仕様	
呼び口径	2"(50mm)
材料接続	吸込口 JIS フランジ 10K 50A 相当および Rc2
	吐出口 JIS フランジ 10K 50A 相当および Rc2
エア接続	供給口 Rc 3/4
	排気口 Rc 1
使用可能エア圧力	0.2 ~ 0.7 MPa
最高吐出圧力	0.7 MPa
吐出量/サイクル	2400 mL ^{※1}
最大吐出量	600 L/min ^{※2}
最大エア消費量	7000 L/min(ANR)
最大通過 粒子径	球状 Ø30 mm以下
	棒状 Ø15 mm x 45 mm 以下
初期自吸揚程	5 m
質量	52.0 kg

※1 吐出量につきましては、あくまで目安となります。使用条件などにより異なります。

※2 最大吐出量はポンプの能力を示す数値です。
ダイアフラムの寿命への影響を考慮し、余裕をもったサイズ選定をおすすめいたします。

■ 寸法図



■ パフォーマンスカーブ

