

製品データシート

製品名：NDP-5シリーズ NDP-5FPT



本体(接液部)材質	⑨:GFポリプロピレン (PP-GF)
ダイアフラム材質	
①:クロロプレンゴム (CR)	—
②:ニトリルゴム (NBR)	—
③:エチレンプロピレンゴム (EPDM)	—
④:フッ素ゴム (FKM)	—
⑤:フッ素樹脂 (PTFE)	NDP-5FPT (851306)
⑥:ポリエステル系熱可塑性エラストマー (TPEE)	—
⑦:ポリオレフィン系熱可塑性エラストマー (TPO)	—
⑧:ポリエステル系熱可塑性エラストマー (TPEE)	—
接液部材質	
フラットバルブ	PTFE
バルブシート	PP-GF
バルブ受け	PP
センターディスク	PP-GF SUS304(インサート)

仕様	
呼び口径	1/4"(8mm)
材料接続	吸入口 Rc 1/4
	吐出口 Rc 1/4
エア接続	供給口 Rc 1/4 (エアバルブ付き)
	排気口 Rc 3/8 (サイレンサー内臓) ^{※1}
使用可能エア圧力	0.2 ~ 0.7 MPa ^{※2}
最高吐出圧力	0.7 MPa
吐出量/サイクル	20 mL ^{※3}
最大吐出量	11 L/min ^{※4}
最大エア消費量	250 L/min (ANR)
最大通過粒子径	— ^{※5}
初期自吸揚程	1 m
質量	1.3 kg

※1 サイレンサーはポンプボディ内に組み込まれています。ダクト等へ排気を導くホース接続用として Rc 3/8 ネジ穴加工してあります。

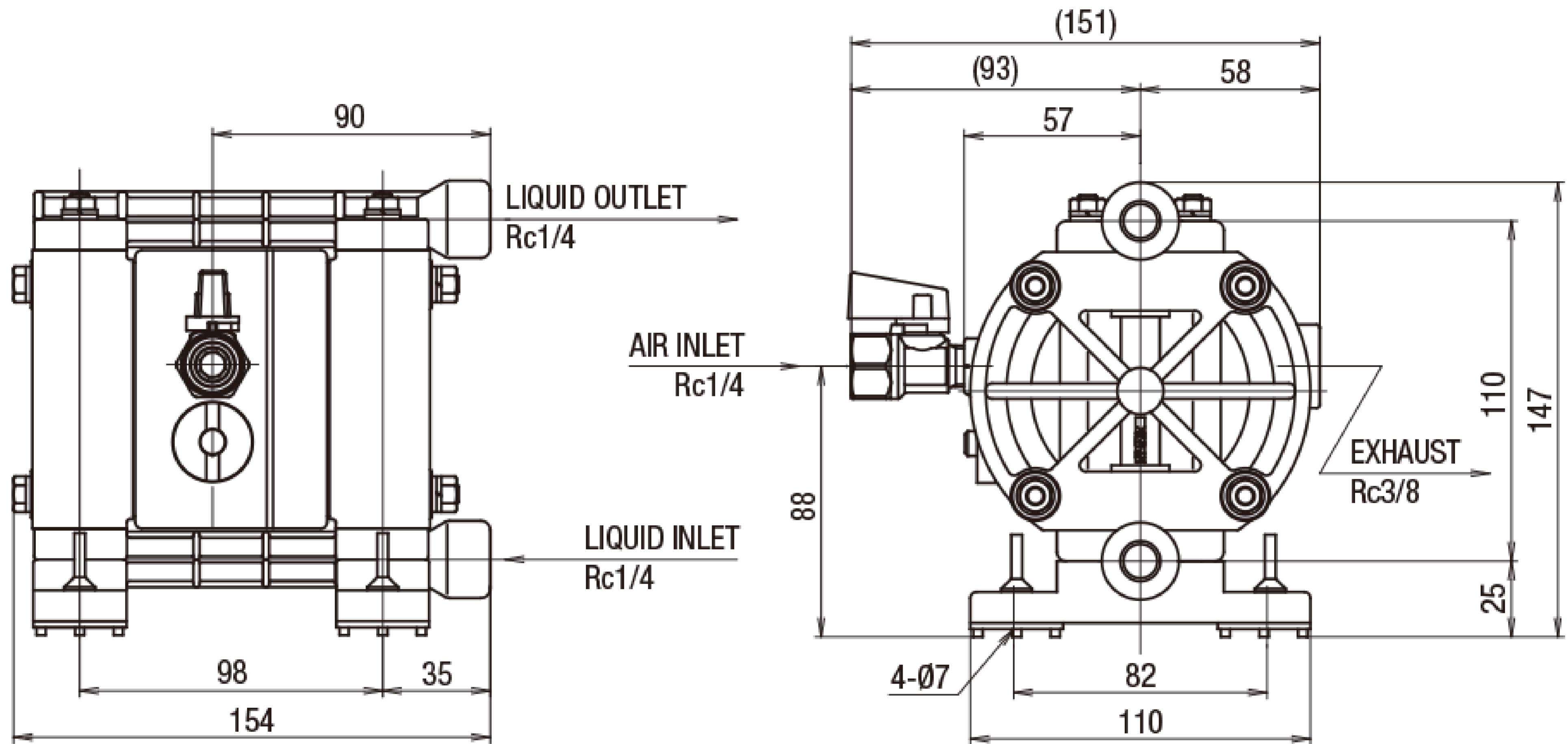
※2 本体接液部が樹脂タイプの最高使用圧力は、液温に左右されます。液温 - 最高使用圧力線図を必ずご確認ください。

※3 吐出量につきましては、あくまで目安となります。移送する液体、配管条件などにより異なります。

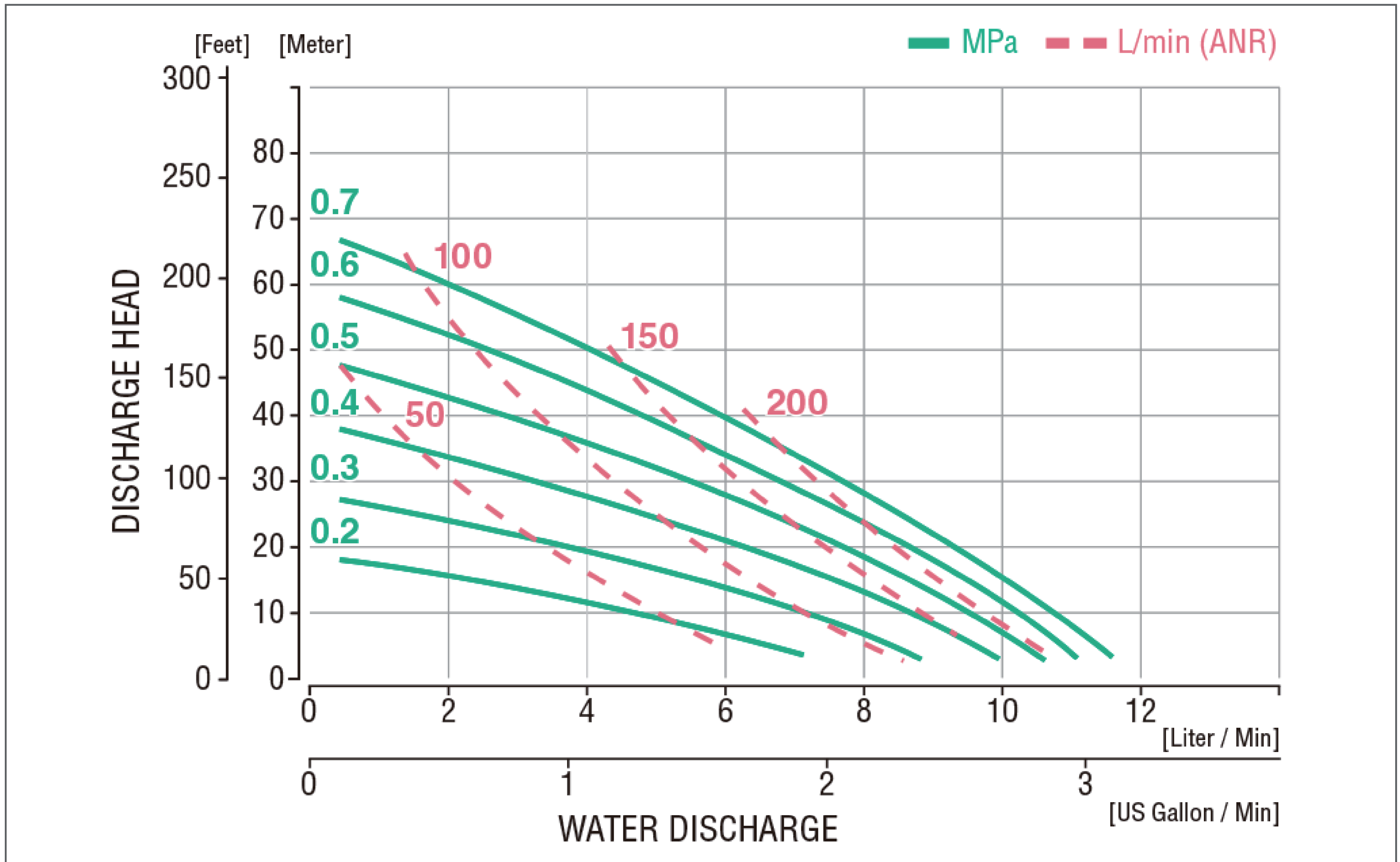
※4 最大吐出量はポンプの能力を示す数値です。
ダイアフラムの寿命への影響を考慮し、余裕をもったサイズ選定をおすすめいたします。

※5 フラットバルブタイプのため、スラリー液の取扱いはできません。

■ 寸法図



■ パフォーマンスカーブ



液温—最高使用圧力線図

