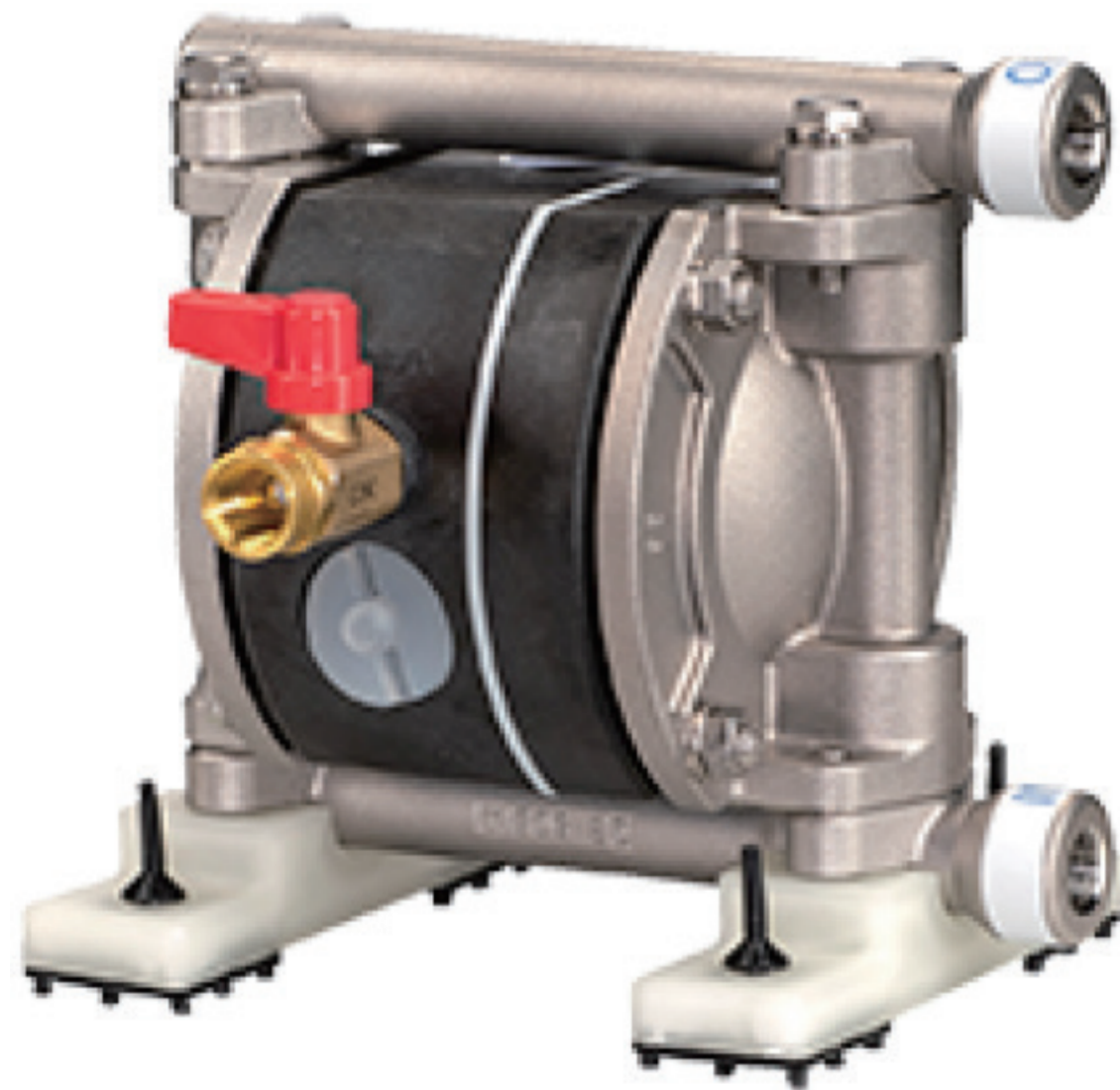


# 製品データシート

製品名：NDP-5シリーズ NDP-5FST



本体(接液部)材質	㊟: ステンレス (SCS14)
ダイアフラム材質	
㊢: クロロプレンゴム (CR)	—
㊣: ニトリルゴム (NBR)	—
㊤: エチレンプロピレンゴム (EPDM)	—
㊦: フッ素ゴム (FKM)	—
㊧: フッ素樹脂 (PTFE)	NDP-5FST (851497)
㊨: ポリエステル系熱可塑性エラストマー (TPEE)	—
㊩: ポリオレフィン系熱可塑性エラストマー (TPO)	—
㊪: ポリエステル系熱可塑性エラストマー (TPEE)	—
接液部材質	
フラットバルブ	PTFE
バルブシート	SUS316
バルブ受け	SUS316
センターディスク	SUS316

仕様		
呼び口径	1/4"(8mm)	
材料接続	吸入口	Rc 1/4
	吐出口	Rc 1/4
エア接続	供給口	Rc 1/4 (エアバルブ付き)
	排気口	Rc 3/8 (サイレンサー内臓) <sup>※1</sup>
使用可能エア圧力	0.2 ~ 0.7 MPa <sup>※2</sup>	
最高吐出圧力	0.7 MPa	
吐出量/サイクル	20 mL <sup>※3</sup>	
最大吐出量	11 L/min <sup>※4</sup>	
最大エア消費量	250 L/min (ANR)	
最大通過粒子径	— <sup>※5</sup>	
初期自吸揚程	1 m	
質量	2.7 kg	

※1 サイレンサーはポンプボディ内に組み込まれています。ダクト等へ排気を導くホース接続用として Rc 3/8 ネジ穴加工してあります。

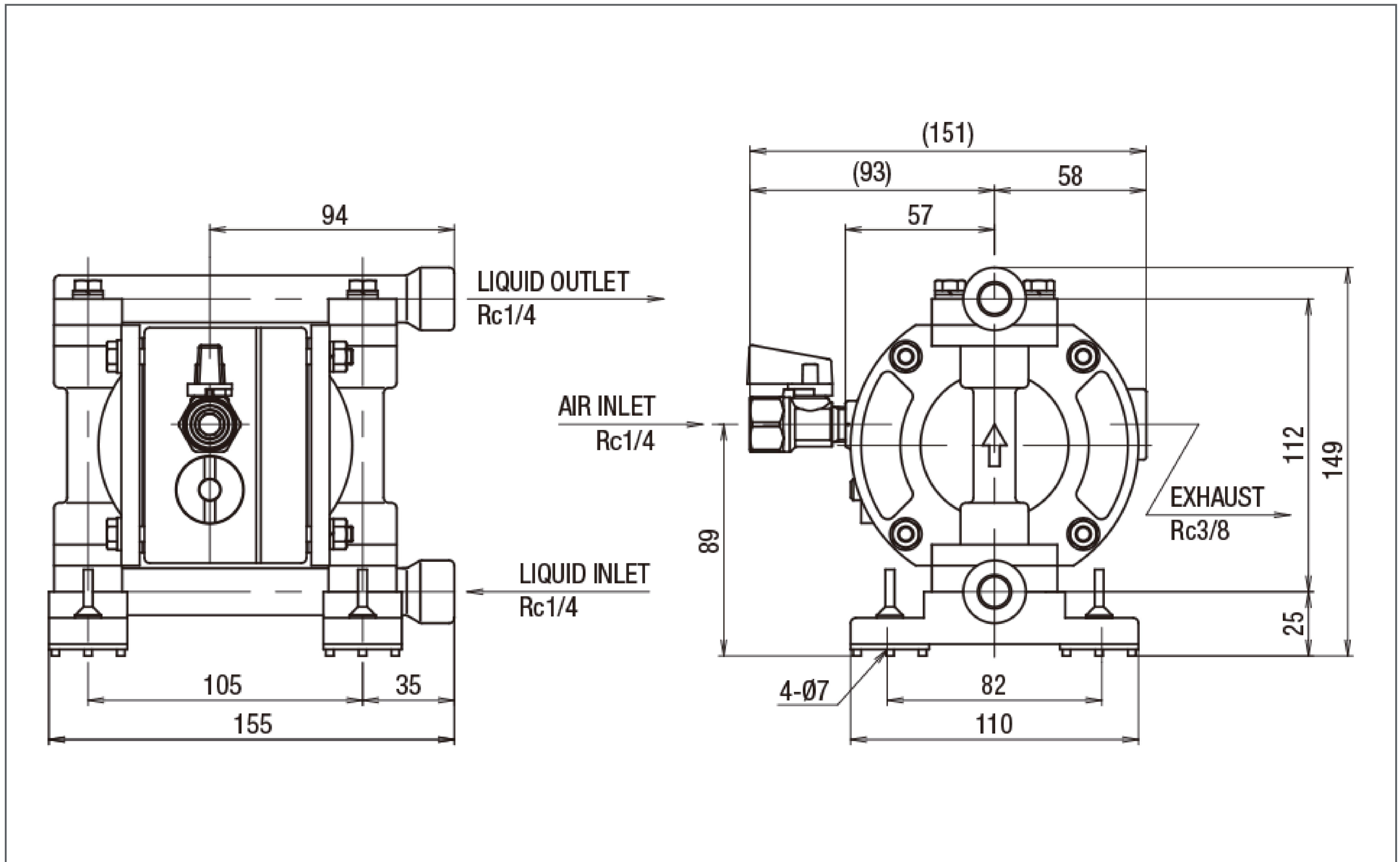
※2 本体接液部が樹脂タイプの最高使用圧力は、液温に左右されます。液温 - 最高使用圧力線図を必ずご確認ください。

※3 吐出量につきましては、あくまで目安となります。移送する液体、配管条件などにより異なります。

※4 最大吐出量はポンプの能力を示す数値です。  
ダイアフラムの寿命への影響を考慮し、余裕をもったサイズ選定をおすすめいたします。

※5 フラットバルブタイプのため、スラリー液の取扱いはできません。

# ■ 寸法図



# ■ パフォーマンスカーブ

