

製品データシート

製品名：NDP-5シリーズ NDP-5FVT



本体(接液部)材質	⑤:CFポリビニリデンフルオライド (PVDF-CF)
ダイアフラム材質	
③:クロロプレンゴム (CR)	—
④:ニトリルゴム (NBR)	—
⑤:エチレンプロピレンゴム (EPDM)	—
⑥:フッ素ゴム (FKM)	—
⑦:フッ素樹脂 (PTFE)	NDP-5FVT (852110)
⑧:ポリエステル系熱可塑性エラストマー (TPEE)	—
⑨:ポリオレフィン系熱可塑性エラストマー (TPO)	—
⑩:ポリエステル系熱可塑性エラストマー (TPEE)	—
接液部材質	
フラットバルブ	PTFE
バルブシート	PVDF-CF
バルブ受け	PVDF-CF
センターディスク	PVDF-CF SUS304(インサート)

仕様	
呼び口径	1/4"(8mm)
材料接続	吸入口 Rc 1/4
	吐出口 Rc 1/4
エア接続	供給口 Rc 1/4 (エアバルブ付き)
	排気口 Rc 3/8 (サイレンサー内臓) ^{※1}
使用可能エア圧力	0.2 ~ 0.7 MPa ^{※2}
最高吐出圧力	0.7 MPa
吐出量/サイクル	20 mL ^{※3}
最大吐出量	11 L/min ^{※4}
最大エア消費量	250 L/min (ANR)
最大通過粒子径	— ^{※5}
初期自吸揚程	1 m
質量	1.7 kg


※1 サイレンサーはポンプボディ内に組み込まれています。ダクト等へ排気を導くホース接続用として Rc 3/8 ネジ穴加工してあります。

※2 本体接液部が樹脂タイプの最高使用圧力は、液温に左右されます。液温 - 最高使用圧力線図を必ずご確認ください。

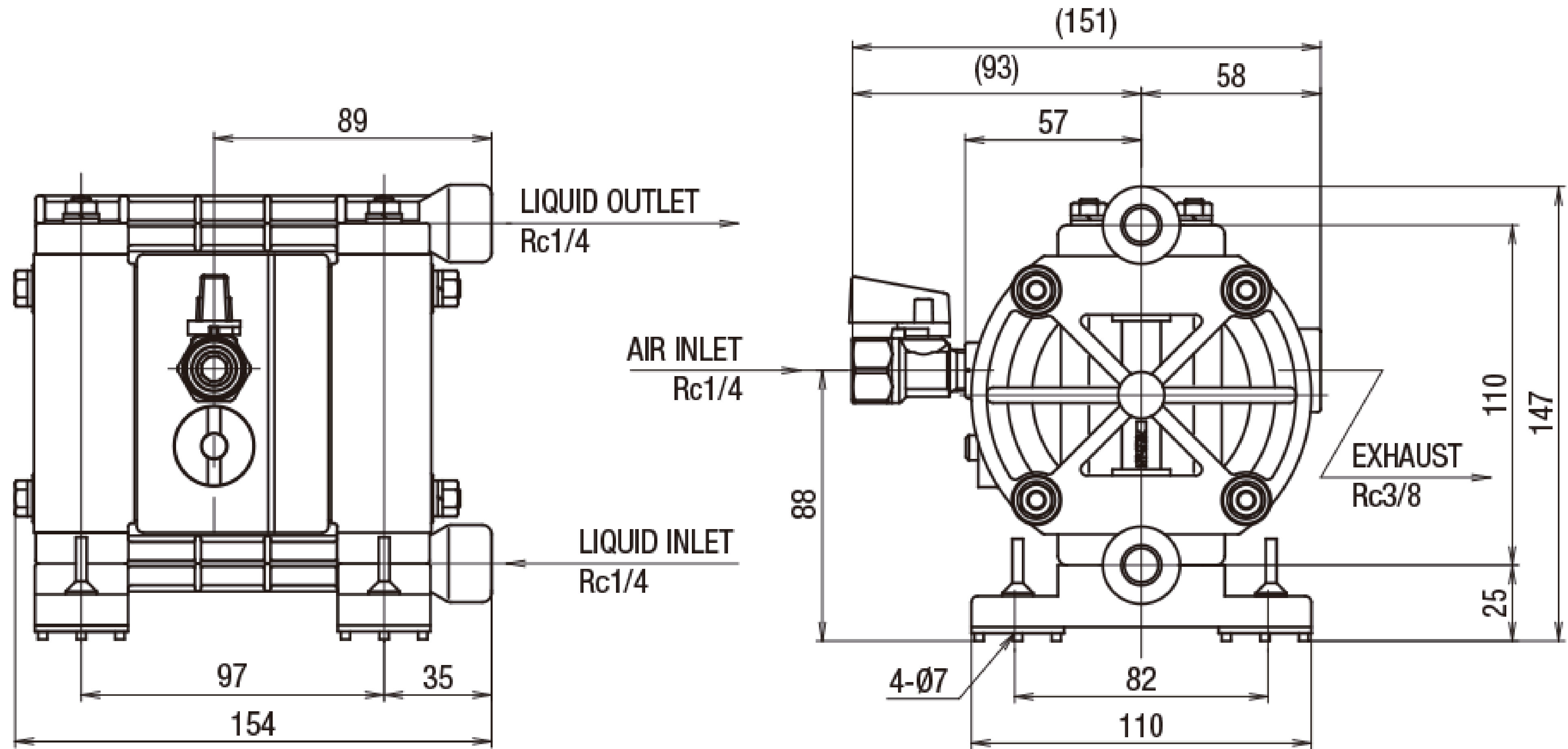
※3 吐出量につきましては、あくまで目安となります。移送する液体、配管条件などにより異なります。

※4 最大吐出量はポンプの能力を示す数値です。
ダイアフラムの寿命への影響を考慮し、余裕をもったサイズ選定をおすすめいたします。

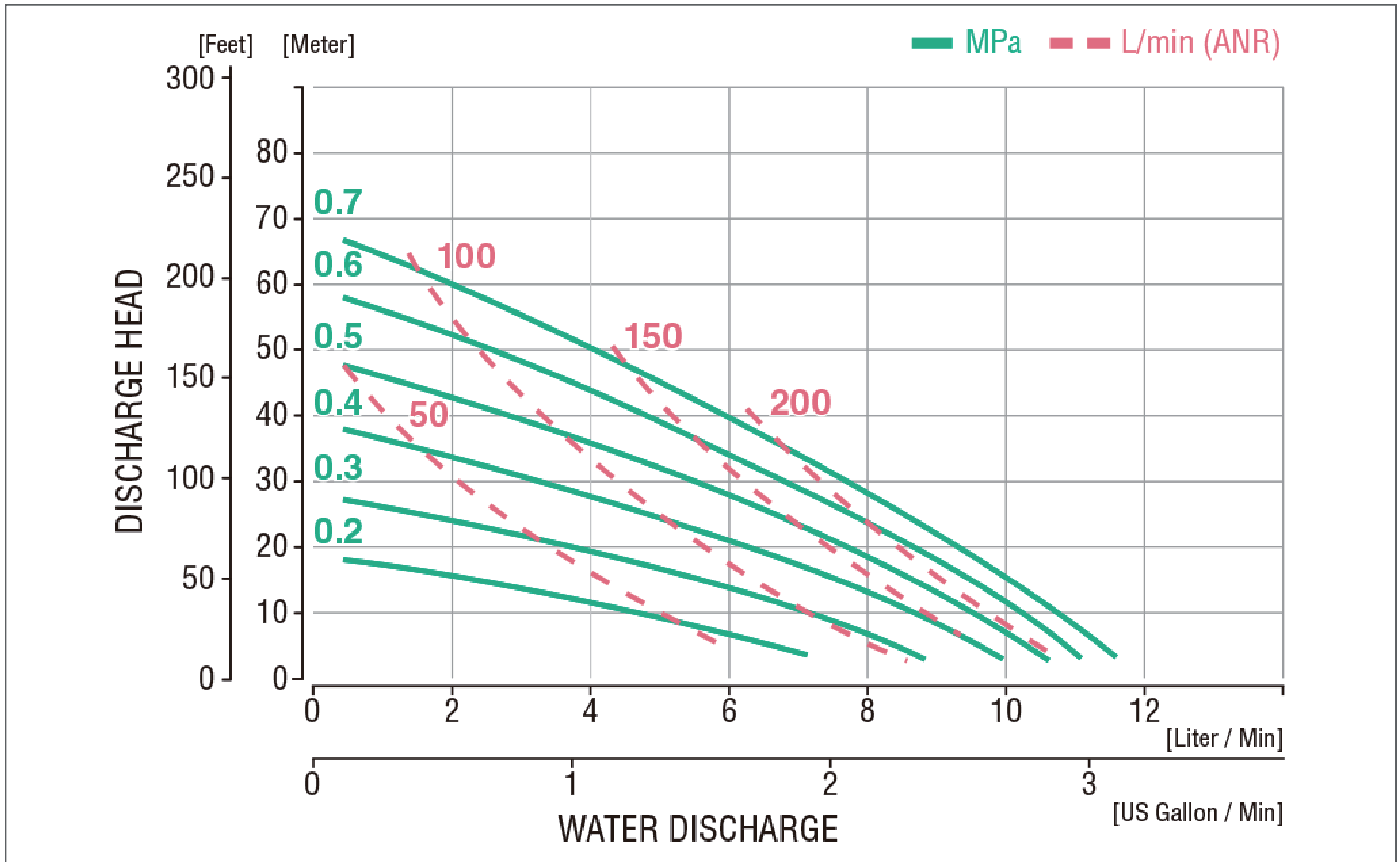
※5 フラットバルブタイプのため、スラリー液の取扱いはできません。

 NDP-5FVT は、外国為替および外国貿易法に定める規制貨物に該当いたしますので、輸出する場合は外為法の定めるところに従い輸出許可手続きをお取りください。
また、この製品を第三国等に再輸出する場合は、当該国の輸出規制に従い輸出許可をお取りください。

■ 寸法図



■ パフォーマンスカーブ



■ 液温—最高使用圧力線図

