

Product Data Sheet 製品データシート

NDP-800 series > NDP-800BSE



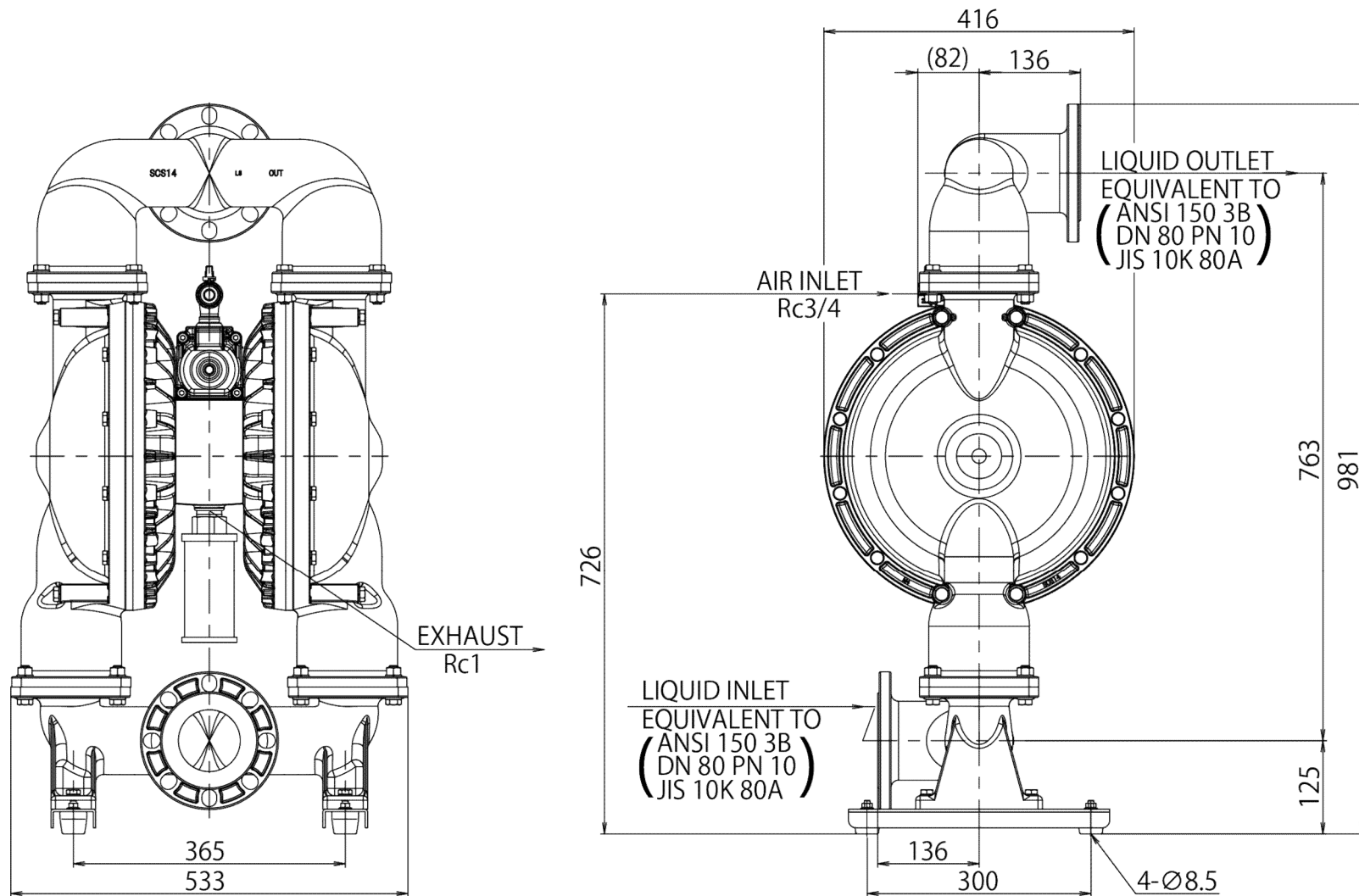
Body Material 本体 (接液部) 材質		S Stainless Steel ステンレス (SCS14)
Diaphragm Material ダイアフラム材質		
C	Polychloroprene クロロプレンゴム (CR)	NDP-800BSC (855477)
N	Buna N ニトリルゴム (NBR)	NDP-800BSN (855478)
E	Ethylene Propylene Diene Monomer エチレンプロピレンゴム (EPDM)	NDP-800BSE (855479)
V	Fluorelastomer フッ素ゴム (FKM)	NDP-800BSV (855480)
T	Polytetrafluoroethylene フッ素樹脂 (PTFE)	NDP-800BST (855481)
H	Thermoplastic Polyester Elastomer ポリエステル系熱可塑性エラストマー (TPEE)	NDP-800BSH (855482)
S	Thermoplastic Olefinic Elastomer ポリオフィレン系熱可塑性エラストマー (TPO)	NDP-800BSS (855483)
H/T	Thermoplastic Polyester Elastomer ポリエステル系熱可塑性エラストマー (TPEE)	NDP-800BSH/T (855484)
W	Polytetrafluoroethylene + Ethylene Propylene Diene Monomer フッ素樹脂+エチレンプロピレンゴム (PTFE+EPDM)	NDP-800BSW (855485)
Wetted Parts Material 接液部材質		
Ball Valve ボールバルブ		Same as the diaphragm material ダイアフラム材質と同じ
Valve Seat バルブシート		Same as the diaphragm material ダイアフラム材質と同じ
Valve Stopper バルブ受け		Same as the body material (integrated) 本体材質と同じ一体型
Center Disk センターディスク		SUS316

Specifications 仕様		
Port Size 呼び口径		3" (80 mm)
Liquid 材料接続	Intake 吸込口	JIS Flange (10K 80A equivalent) JIS フランジ (10K 80A 相当)
	Discharge 吐出口	JIS Flange (10K 80A equivalent) JIS フランジ (10K 80A 相当)
Air エア接続	Supply 供給口	Rc 3/4 (Incl. air valve エアバルブ付き)
	Exhaust 排気口	Rc 1 (Incl. air silencer サイレンサー付き)
Air Supply Pressure 使用可能エア圧力		0.2 ~ 0.7 MPa
Maximum Discharge Pressure 最高吐出圧力		0.7 MPa
Discharge Volume par Cycle 吐出量/サイクル		8.4 L *1
Maximum Flow Rate 最大吐出量		940 L/min *2
Maximum Air Consumption 最大エア消費量		6900 L/min (ANR)
Maximum Size Solid 最大通過粒子径		Maximum 10 mm 10 mm以下
Suction Head Lift 初期自吸揚程		5.5 m
Net Weight 質量		112 kg

*1 The discharge volume is provided as a rough approximation only. Actual discharge volume will vary depending on the liquid, piping, and other operating conditions. *2 The maximum flow rate represents the peak capacity of the pump. Please select a model with an adequate margin, considering the impact on diaphragm life.

*1 吐出量につきましては、あくまで目安となります。移送する液体、配管条件などにより異なります。*2 最大吐出量はポンプの能力を示す数値です。ダイアフラムの寿命への影響を考慮し、余裕をもったサイズ選定をおすすめいたします。

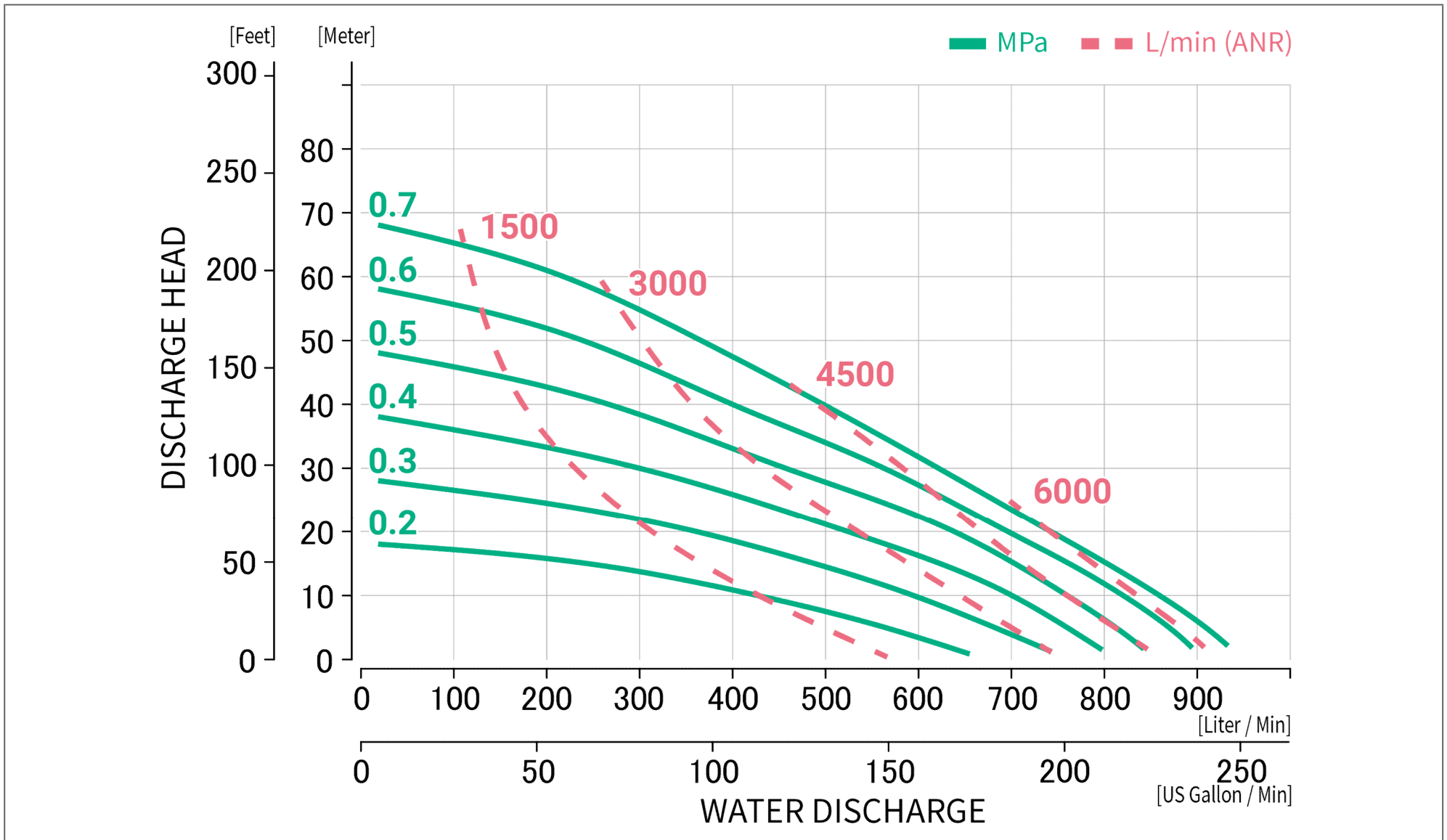
■ Dimensions 寸法図



 Yamada

NDP-800BS□

Performance Curve パフォーマンスカーブ



NDP-800BS□