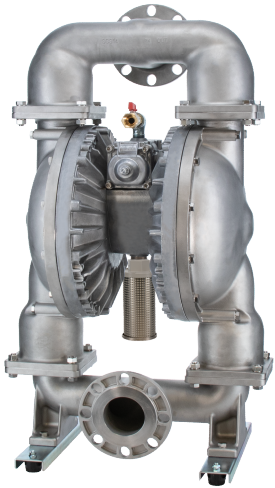


# Product Data Sheet 製品データシート



< Date of Issue: May 2026 >

## NDP-800 series > NDP-800BSS



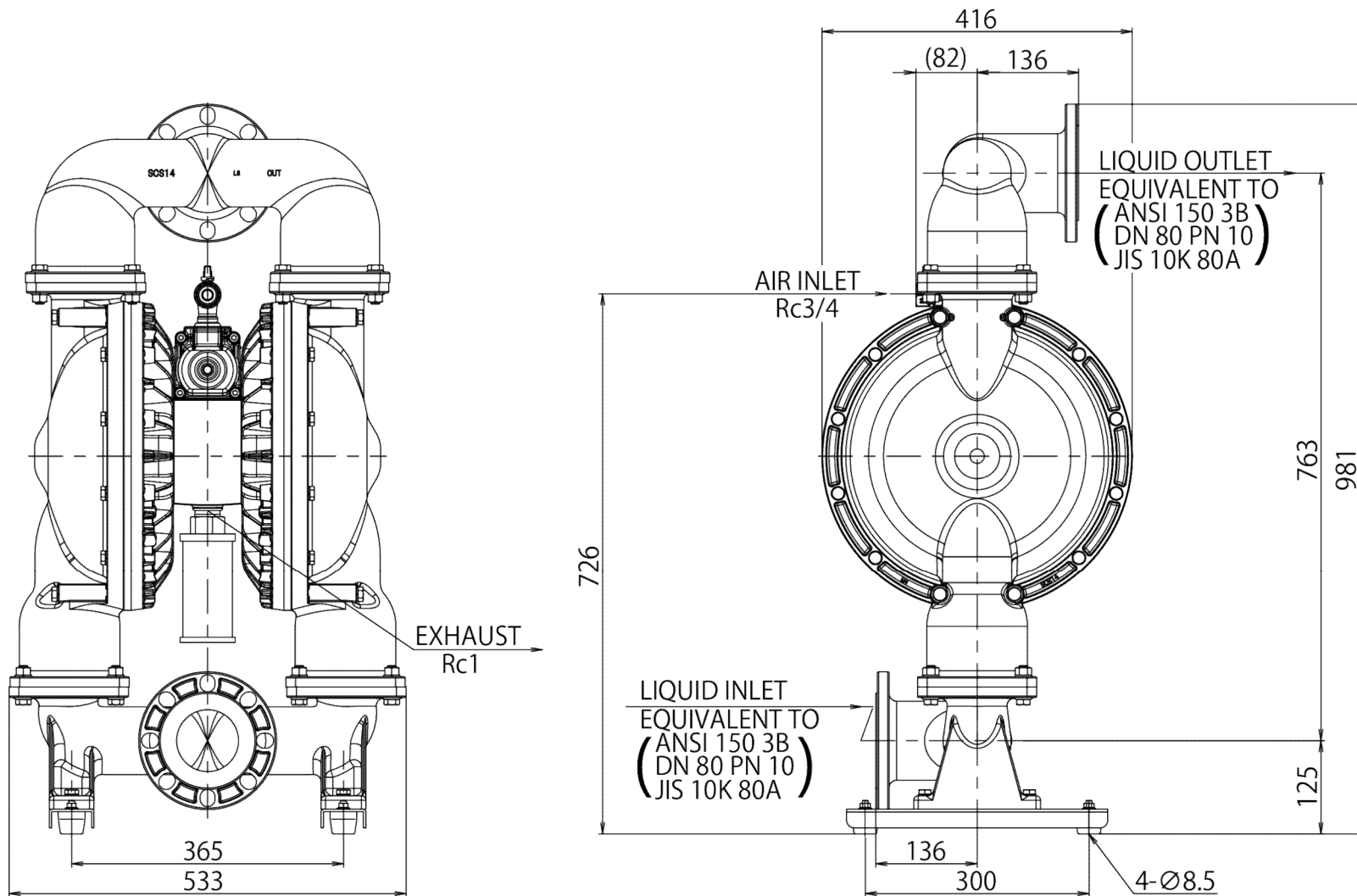
<b>Body Material</b> 本体 (接液部) 材質	<span style="border: 1px solid black; border-radius: 50%; padding: 2px;">S</span> Stainless Steel ステンレス (SCS14)	
<b>Diaphragm Material</b> ダイアフラム材質		
<span style="border: 1px solid black; border-radius: 50%; padding: 2px;">C</span> Polychloroprene クロロプレンゴム (CR)		NDP-800BSC (855477)
<span style="border: 1px solid black; border-radius: 50%; padding: 2px;">N</span> Buna N ニトリルゴム (NBR)		NDP-800BSN (855478)
<span style="border: 1px solid black; border-radius: 50%; padding: 2px;">E</span> Ethylene Propylene Diene Monomer エチレンプロピレンゴム (EPDM)		NDP-800BSE (855479)
<span style="border: 1px solid black; border-radius: 50%; padding: 2px;">V</span> Fluorelastomer フッ素ゴム (FKM)		NDP-800BSV (855480)
<span style="border: 1px solid black; border-radius: 50%; padding: 2px;">T</span> Polytetrafluoroethylene フッ素樹脂 (PTFE)		NDP-800BST (855481)
<span style="border: 1px solid black; border-radius: 50%; padding: 2px;">H</span> Thermoplastic Polyester Elastomer ポリエステル系熱可塑性エラストマー (TPEE)		NDP-800BSH (855482)
<span style="border: 1px solid black; border-radius: 50%; padding: 2px;">S</span> Thermoplastic Olefinic Elastomer ポリオレフィン系熱可塑性エラストマー (TPO)		NDP-800BSS (855483)
<span style="border: 1px solid black; border-radius: 50%; padding: 2px;">H/T</span> Thermoplastic Polyester Elastomer ポリエステル系熱可塑性エラストマー (TPEE)		NDP-800BSH/T (855484)
<span style="border: 1px solid black; border-radius: 50%; padding: 2px;">W</span> Polytetrafluoroethylene + Ethylene Propylene Diene Monomer フッ素樹脂+エチレンプロピレンゴム (PTFE+EPDM)		NDP-800BSW (855485)
<b>Wetted Parts Material</b> 接液部材質		
<b>Ball Valve</b> ボールバルブ	Same as the diaphragm material ダイアフラム材質と同じ	
<b>Valve Seat</b> バルブシート	Same as the diaphragm material ダイアフラム材質と同じ	
<b>Valve Stopper</b> バルブ受け	Same as the body material (integrated) 本体材質と同じ一体型	
<b>Center Disk</b> センターディスク	SUS316	

Specifications 仕様		
<b>Port Size</b> 呼び口径		3" (80 mm)
<b>Liquid</b> 材料接続	<b>Intake</b> 吸込口	JIS Flange (10K 80A equivalent) JIS フランジ (10K 80A 相当)
	<b>Discharge</b> 吐出口	JIS Flange (10K 80A equivalent) JIS フランジ (10K 80A 相当)
<b>Air</b> エア接続	<b>Supply</b> 供給口	Rc 3/4 (Incl. air valve エアバルブ付き)
	<b>Exhaust</b> 排気口	Rc 1 (Incl. air silencer サイレンサー付き)
<b>Air Supply Pressure</b> 使用可能エア圧力		0.2 ~ 0.7 MPa
<b>Maximum Discharge Pressure</b> 最高吐出圧力		0.7 MPa
<b>Discharge Volume par Cycle</b> 吐出量/サイクル		8.4 L *1
<b>Maximum Flow Rate</b> 最大吐出量		940 L/min *2
<b>Maximum Air Consumption</b> 最大エア消費量		6900 L/min (ANR)
<b>Maximum Size Solid</b> 最大通過粒子径		Maximum 10 mm 10 mm以下
<b>Suction Head Lift</b> 初期自吸揚程		5.5 m
<b>Net Weight</b> 質量		112 kg

\*1 The discharge volume is provided as a rough approximation only. Actual discharge volume will vary depending on the liquid, piping, and other operating conditions. \*2 The maximum flow rate represents the peak capacity of the pump. Please select a model with an adequate margin, considering the impact on diaphragm life.

\*1 吐出量につきましては、あくまで目安となります。移送する液体、配管条件などにより異なります。\*2 最大吐出量はポンプの能力を示す数値です。ダイアフラムの寿命への影響を考慮し、余裕をもったサイズ選定をおすすめいたします。

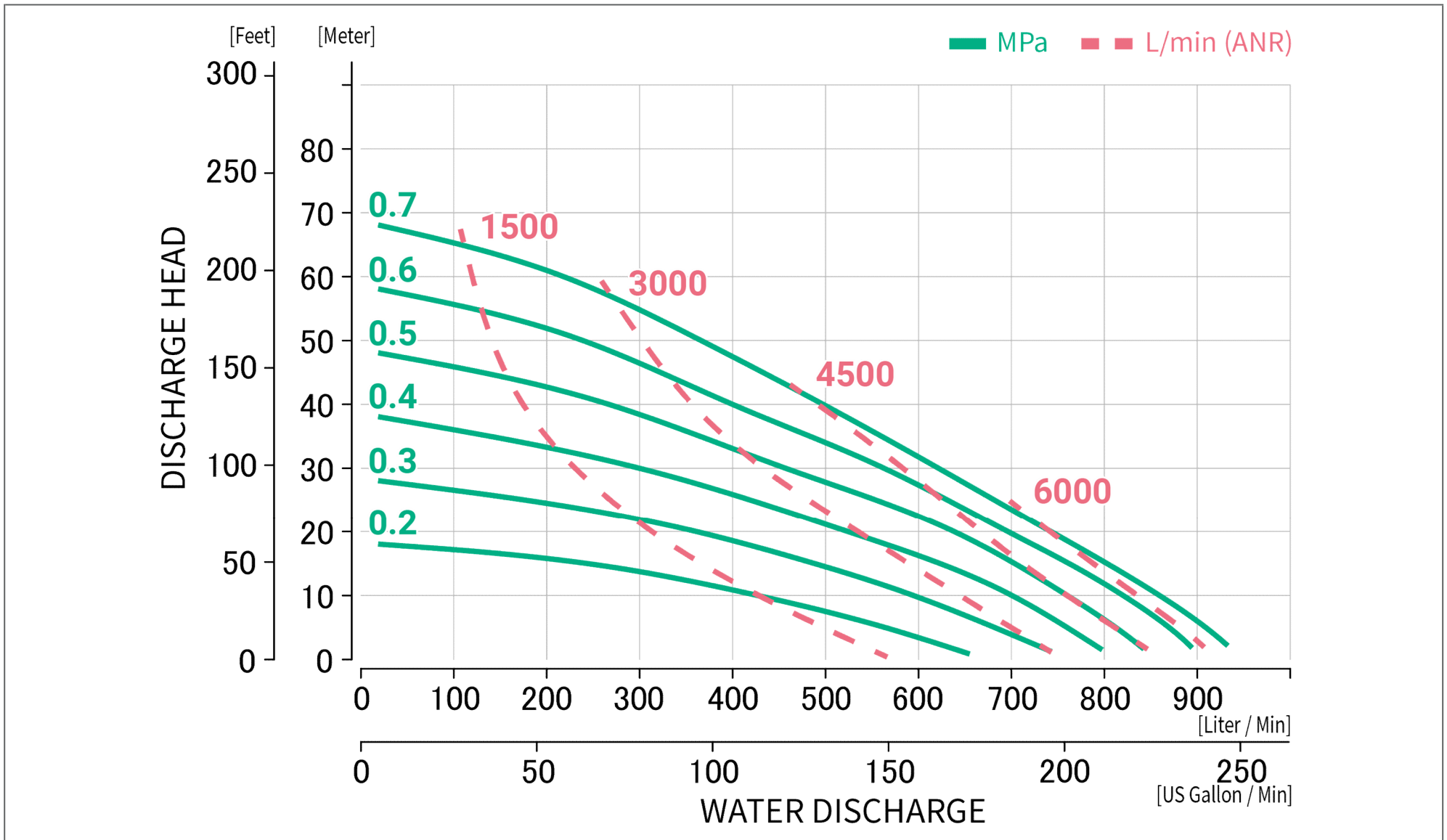
# ■ Dimensions 寸法図



 Yamada

NDP-800BS□

# Performance Curve パフォーマンスカーブ



NDP-800BS□