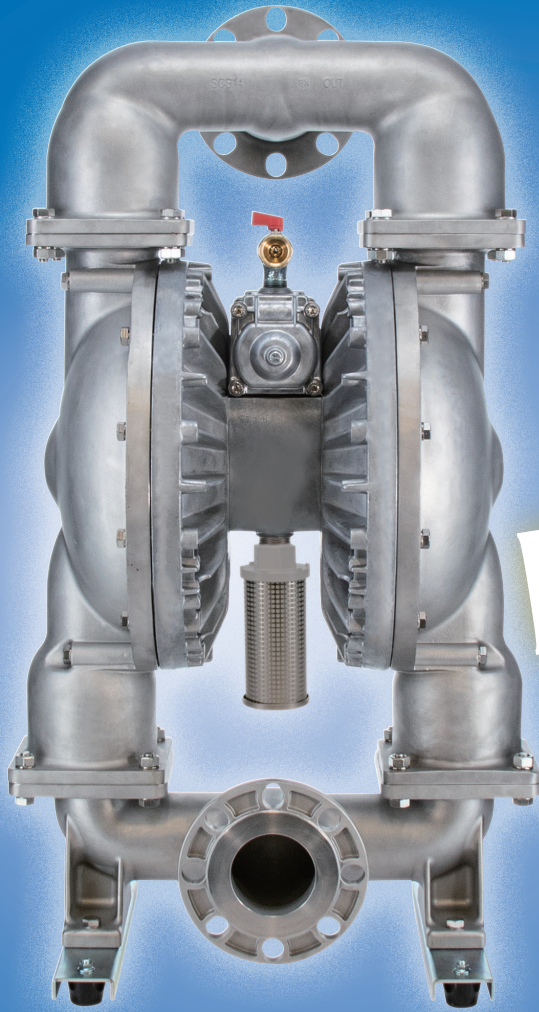


エア駆動式ダイヤフラムポンプ

# NDP-800

新発売

ステンレスシリーズ



EVOLUTION

液材流路を新設計し、吐出効率を大幅改善！



業界最高水準の  
パフォーマンス

990L/min



最大吐出量  
約13%向上

最大吐出量比較

(従来品 NDP-80シリーズとの比較)

NDP-800 ゴム系ダイヤフラム	940 L/min	13% UP
NDP-80 ゴム系ダイヤフラム	830 L/min	
NDP-800 Wダイヤフラム	990 L/min	6.5% UP
NDP-80 Wダイヤフラム	930 L/min	



変わらない、  
シンプル構造  
& メンテナンス性

消耗部品は従来品と共通化。  
リペアパーツキットもそのまま  
使用できます。  
また、取り合い寸法も同じなので、  
従来品との置き換えもスムーズです。



吐出量あたりの  
エア消費量改善

# ◆ 製品仕様

製品詳細はこちら ▶

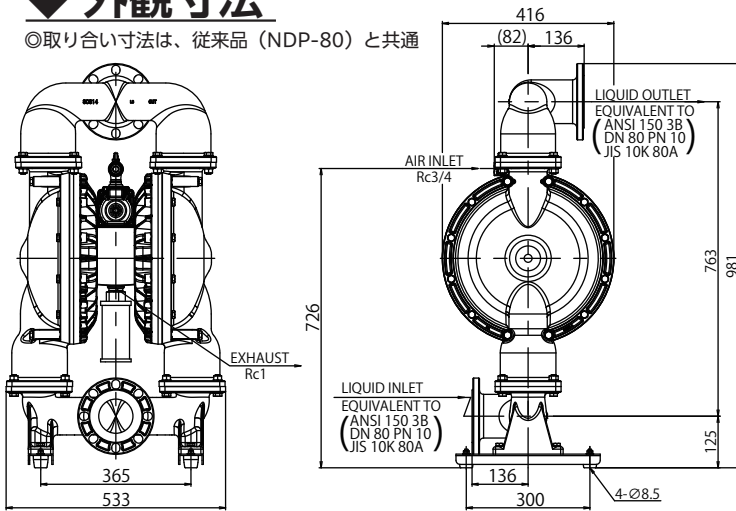


型式	NDP-800BS□*1	NDP-800BST*2	NDP-800BSW*3
呼び口径	3" (80A)		
材料接続	吸入口	JISフランジ 10K 80A 相当	
	吐出口		
エア接続	供給口	Rc 3/4	
	排気口	Rc 1	
常用エア圧力	0.2 ~ 0.7 MPa		
最高吐出圧力	0.7 MPa		
吐出量/サイクル	8400 mL	3500 mL	4600 mL
最大吐出量	940 L/min	690 L/min	990 L/min
最大エア消費量	6900 L/min (ANR)	7000 L/min (ANR)	6700 L/min (ANR)
スラリー限界 (最大通過粒子径)	10 mm max		
質量	112 kg	107 kg	108 kg

\*1 ダイアフラム材質 = CR/ NBR/ EPDM/ FKM/ TPEE/ TPO \*2 ダイアフラム材質 = PTFE \*3 ダイアフラム材質 = PTFE + EPDM

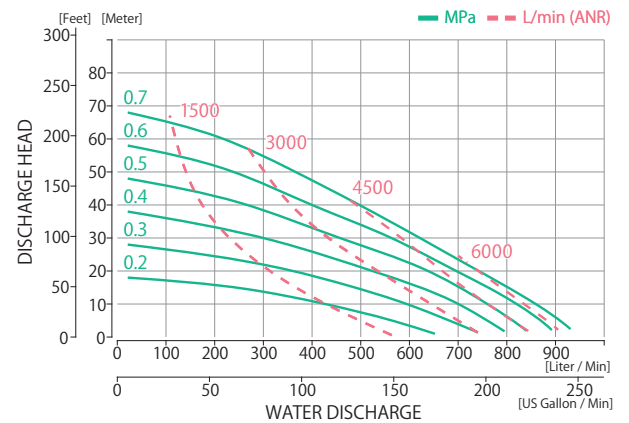
# ◆ 外観寸法

◎取り合い寸法は、従来品 (NDP-80) と共通

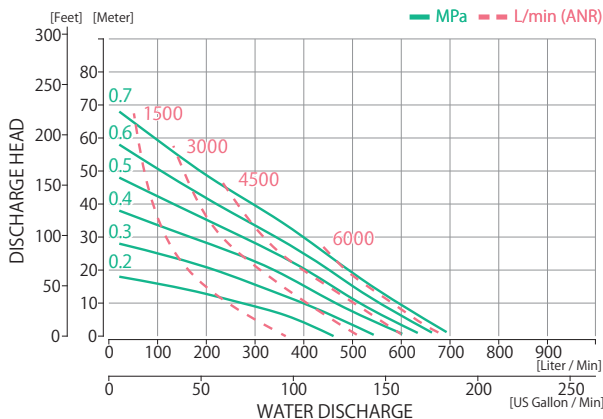


# ◆ 性能曲線(パフォーマンスカーブ)

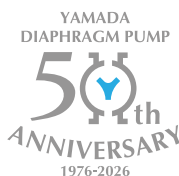
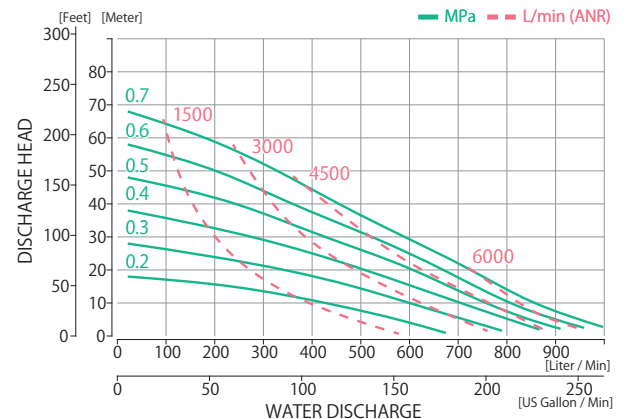
## ● NDP-800BS□



## ● NDP-800BST



## ● NDP-800BSW



2026年、ヤマダのダイアフラムポンプは、おかげさまで発売50周年を迎えました。

50周年  
特設ページは  
こちら ▶

