

製品データシート

製品名：NDP-80 シリーズ NDP-80BAC



本体(接液部)材質	Ⓐ: アルミ合金 (ADC12/AC4C-T6)
ダイアフラム材質	
Ⓒ: クロロプレンゴム (CR)	NDP-80BAC (852667)
Ⓔ: ニトリルゴム (NBR)	NDP-80BAN (852338)
Ⓔ: エチレンプロピレン ゴム (EPDM)	NDP-80BAE (852668)
Ⓔ: フッ素ゴム (FKM)	NDP-80BAV (852316)
Ⓔ: フッ素樹脂 (PTFE)	NDP-80BAT (852340)
Ⓔ: ポリエステル系熱可塑性 エラストマー (TPEE)	NDP-80BAH (852339)
Ⓔ: ポリオレフィン系熱可塑性 エラストマー (TPO)	NDP-80BAS (852722)
Ⓔ: ポリエステル系熱可塑性 エラストマー (TPEE)	NDP-80BAH/T (853033)
フッ素樹脂 + エチレン Ⓔ: プロピレンゴムダイアフラム (PTFE+EPDM)	NDP-80BAW (855311)
接液部材質	
ボールバルブ	ダイアフラム材質と同じ
バルブシート	ダイアフラム材質と同じ
バルブ受け	本体材質と同じ一体型
センターディスク	A5056

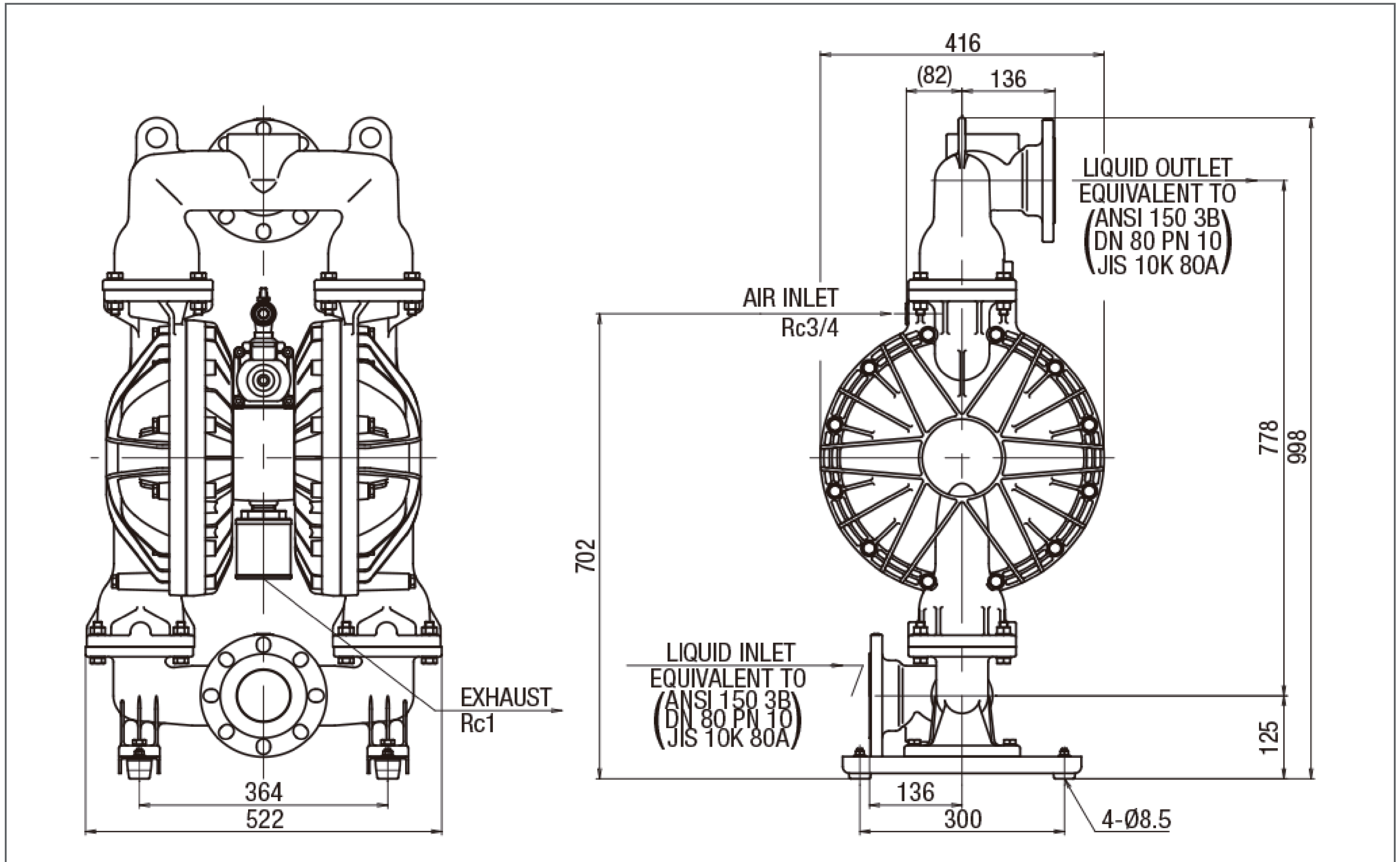
仕様		
呼び口径	3"(80mm)	
材料接続	吸込口	JIS フランジ 10K 80A 相当
	吐出口	JIS フランジ 10K 80A 相当
エア接続	供給口	Rc 3/4 (エアバルブ付き)
	排気口	Rc 1 (サイレンサー付き)
使用可能エア圧力	0.2 ~ 0.7 MPa ^{※1}	
最高吐出圧力	0.7 MPa	
吐出量/サイクル	8.5 L ^{※2}	
最大吐出量	840 L/min ^{※3}	
最大エア消費量	6000 L/min (ANR)	
最大通過粒子径	10 mm 以下	
初期自吸揚程	5 m	
質量	62.0 kg	

※1 本体接液部が樹脂タイプの最高使用圧力は、液温に左右されます。

※2 吐出量につきましては、あくまで目安となります。移送する液体、配管条件などにより異なります。

※3 最大吐出量はポンプの能力を示す数値です。
ダイアフラムの寿命への影響を考慮し、余裕をもったサイズ選定をおすすめいたします。

■ 寸法図



■ パフォーマンスカーブ

