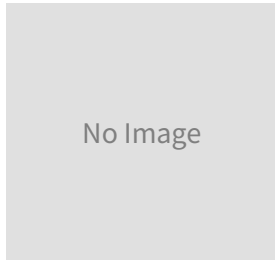


Powder Pump > NDP-80BAN powder 粉体移送ポンプ



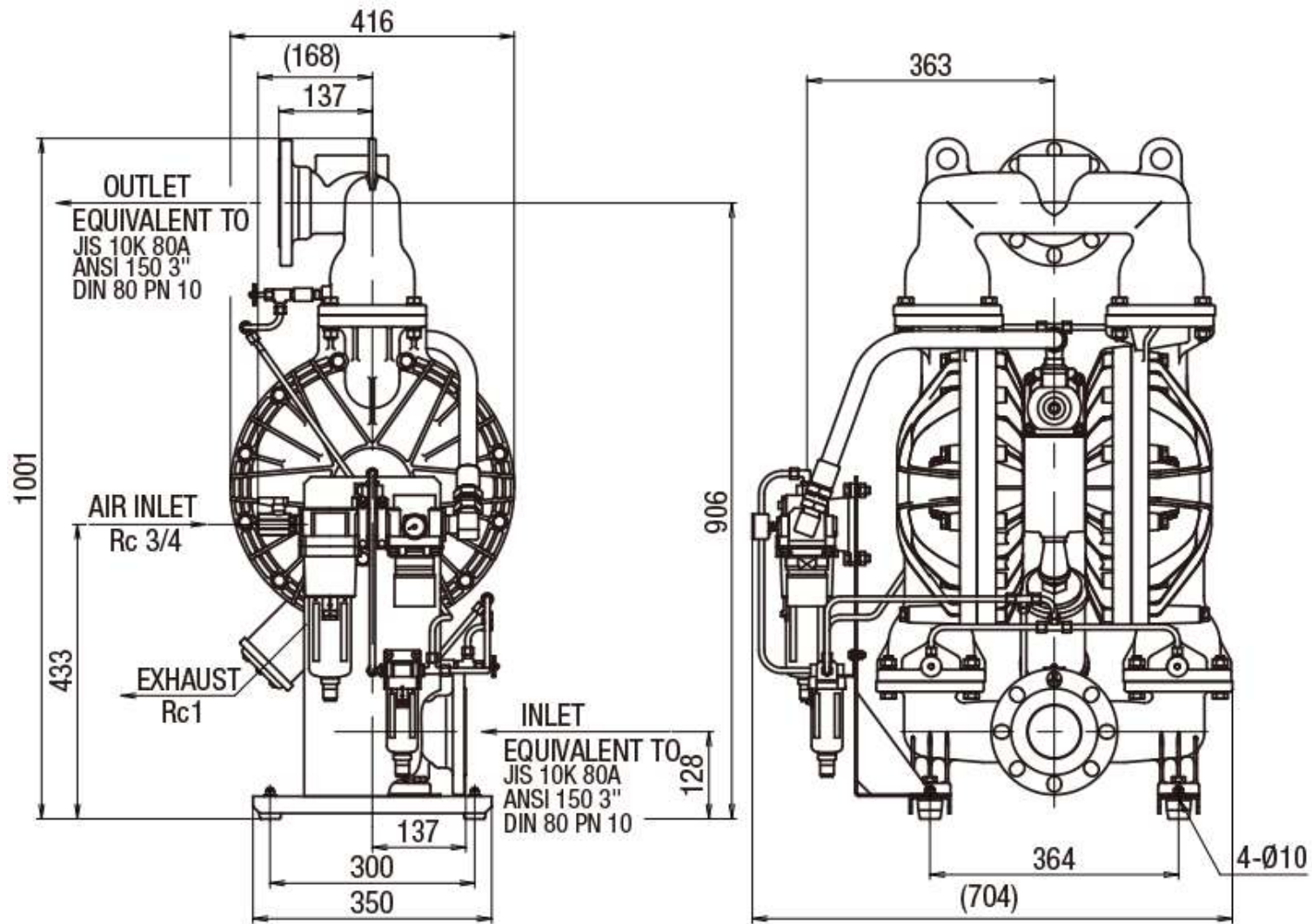
| | | |
|--|--|-------------------------------------|
| Body Material 本体 (材料接触部) 材質 | | Ⓐ Aluminum アルミ合金 (ADC12/AC4C-T6) |
| Diaphragm Material ダイアフラム材質 | | |
| Ⓒ Polychloroprene クロロプレンゴム (CR) | NDP-80BAC powder 粉体 | |
| Ⓐ Buna N ニトリルゴム (NBR) | NDP-80BAN powder 粉体 | |
| Ⓔ Ethylene Propylene Diene Monomer エチレンプロピレンゴム (EPDM) | NDP-80BAE powder 粉体 | |
| Contact Parts Material 材料接触部材質 | | |
| Ball Valve ボールバルブ | Same as the diaphragm material ダイアフラム材質と同じ | |
| O-ring オリング | NBR | |
| Valve Seat バルブシート | Same as the diaphragm material ダイアフラム材質と同じ | |
| Valve Stopper バルブ受け | Same as the body material (integrated) 本体材質と同じ一体型 | |
| Center Disk センターディスク | A5056 | |

| Specifications 仕様 | | |
|---|-------------------------|--|
| Port Size 呼び口径 | | 3" (80 mm) |
| Liquid 材料接続 | Intake 吸込口 | JIS Flange (10K 80A equivalent) JIS フランジ (10K 80A 相当) |
| | Discharge 吐出口 | JIS Flange (10K 80A equivalent) JIS フランジ (10K 80A 相当) |
| Air エア接続 | Supply 供給口 | Rc 3/4 |
| | Exhaust 排気口 | Rc 1 |
| Air Supply Pressure 使用可能エア圧力 | | 0.2 ~ 0.7 MPa |
| Maximum Flow Rate 最大吐出量 | | Approx. 1500 kg/h *1 約 1500 kg/h |
| Maximum Air Consumption 最大エア消費量 | | 6000 L/min (ANR) |
| Net Weight 質量 | | 66.0 kg |

*1 The discharge volume is provided as a rough approximation only. Actual discharge volume will vary depending on powder properties, piping, and other operating conditions. Performance must be verified with a demo pump prior to purchase. Contact us for details.

*1 吐出量につきましては、あくまで目安となります。使用条件などにより異なります。搬送粉体により能力は異なりますので、デモ機による確認が必要です。テスト使用、納期に関しては最寄りのヤマダコーポレーション営業所にお問い合わせください。

■ Dimensions 寸法図



 **Yamada**

NDP-80B_powder