

# 製品データシート

製品名：NDP-80-E シリーズ NDP-80BFC-E



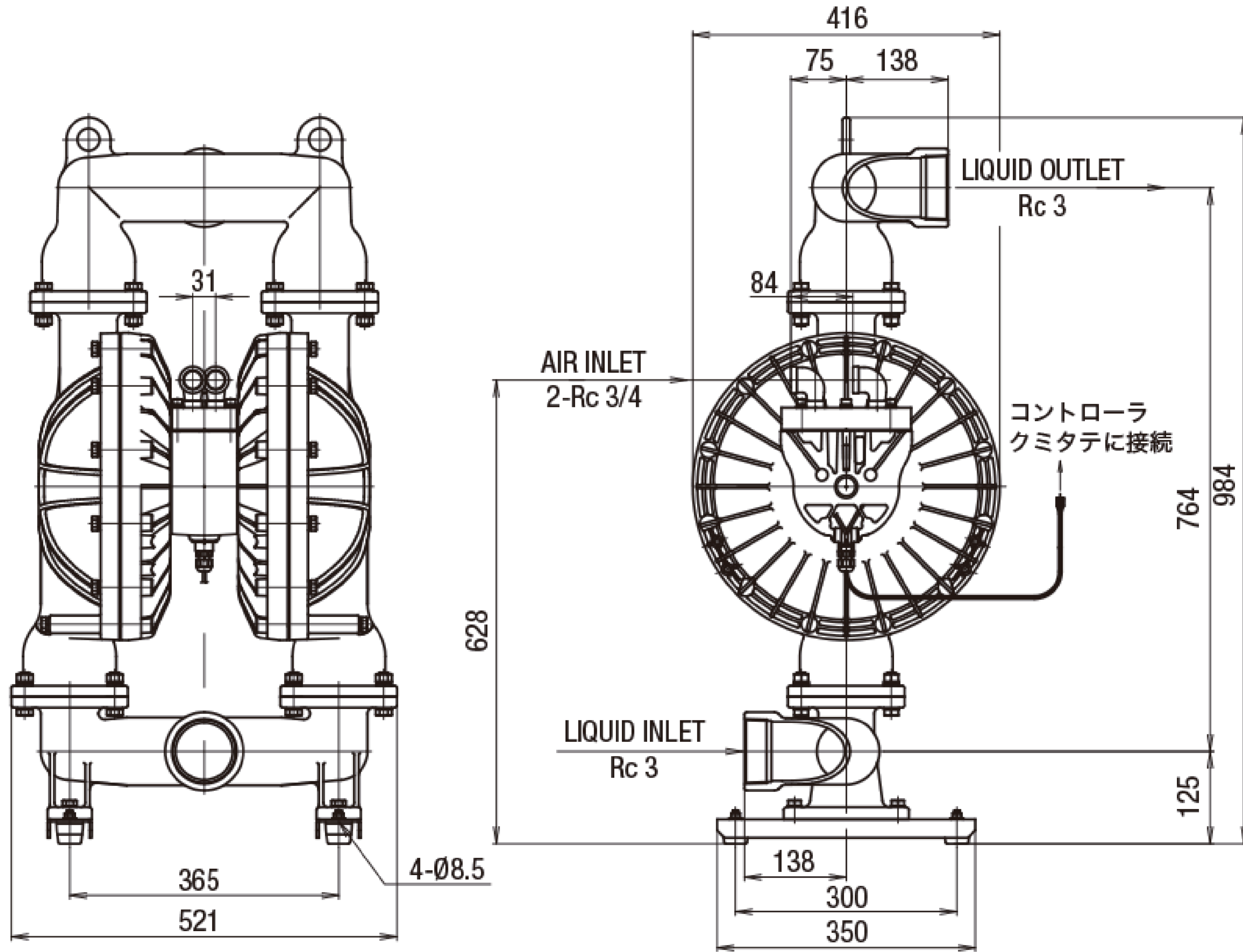
|                                 |                         |
|---------------------------------|-------------------------|
| 本体(接液部)材質                       | Ⓔ: 鋳鉄<br>(FC250)        |
| ダイヤフラム材質                        |                         |
| Ⓒ: クロロプレンゴム<br>(CR)             | NDP-80BFC-E<br>(853223) |
| Ⓓ: ニトリルゴム<br>(NBR)              | NDP-80BFN-E<br>(853219) |
| Ⓔ: エチレンプロピレン<br>ゴム (EPDM)       | NDP-80BFE-E<br>(853224) |
| Ⓕ: フッ素ゴム<br>(FKM)               | NDP-80BFV-E<br>(853222) |
| Ⓖ: フッ素樹脂<br>(PTFE)              | NDP-80BFT-E<br>(853221) |
| Ⓗ: ポリエステル系熱可塑性<br>エラストマー (TPEE) | NDP-80BFH-E<br>(853220) |
| Ⓖ: ポリオレフィン系熱可塑性<br>エラストマー (TPO) | NDP-80BFS-E<br>(853225) |
| 接液部材質                           |                         |
| ボールバルブ                          | ダイヤフラム材質と同じ             |
| バルブシート                          | ダイヤフラム材質と同じ             |
| バルブ受け                           | 本体材質と同じ一体型              |
| センターディスク                        | SS400                   |

|          |                  |                       |
|----------|------------------|-----------------------|
| 仕様       |                  |                       |
| 呼び口径     | 3"(80mm)         |                       |
| 材料接続     | 吸入口              | Rc 3                  |
|          | 吐出口              | Rc 3                  |
| エア接続     | 供給口              | Rc 3/4 (供給排気口共有 x2)※1 |
|          | 排気口              |                       |
| 使用可能エア圧力 | 0.2 ~ 0.7 MPa※2  |                       |
| 最高吐出圧力   | 0.7 MPa          |                       |
| 吐出量/サイクル | 8.5 L※3          |                       |
| 最大吐出量    | 650 L/min※4      |                       |
| 最大エア消費量  | 4500 L/min (ANR) |                       |
| 最大通過粒子径  | 10 mm 以下         |                       |
| 初期自吸揚程   | 5 m              |                       |
| 質量       | 111.0 kg         |                       |

- ※1 エア供給弁(電磁弁など)からポンプまでの配管長さは1.5m以下のこと。  
エア供給弁の排気ポートから別の場所まで配管する場合は、排気口末端までの配管長さは5m以下のこと。
- ※2 本体接液部が樹脂タイプの最高使用圧力は、液温に左右されます。
- ※3 吐出量につきましては、あくまで目安となります。使用条件などにより異なります。
- ※4 最大吐出量はポンプの能力を示す数値です。  
ダイヤフラムの寿命への影響を考慮し、余裕をもったサイズ選定をおすすめいたします。

NDP-Eシリーズは、防爆仕様ではありません。本シリーズは受注生産のため、必ず納期をご確認ください。

# ■ 寸法図



# ■ パフォーマンスカーブ

