

製品データシート

製品名：NDP-80-E シリーズ NDP-80BFE-E



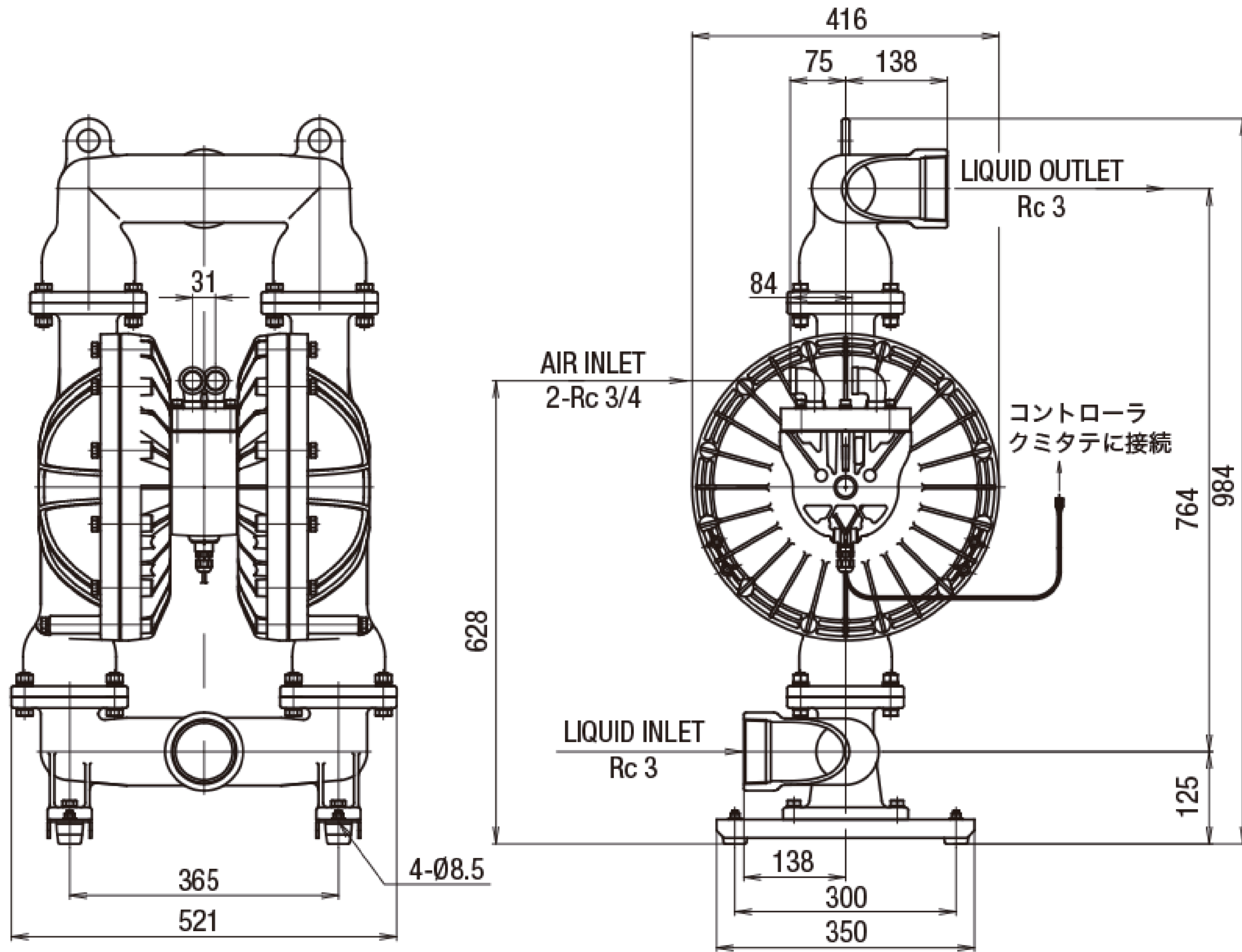
本体(接液部)材質	Ⓔ: 鋳鉄 (FC250)
ダイアフラム材質	
Ⓒ: クロロプレンゴム (CR)	NDP-80BFC-E (853223)
Ⓓ: ニトリルゴム (NBR)	NDP-80BFN-E (853219)
Ⓔ: エチレンプロピレン ゴム (EPDM)	NDP-80BFE-E (853224)
Ⓕ: フッ素ゴム (FKM)	NDP-80BFV-E (853222)
Ⓖ: フッ素樹脂 (PTFE)	NDP-80BFT-E (853221)
Ⓕ: ポリエステル系熱可塑性 エラストマー (TPEE)	NDP-80BFH-E (853220)
Ⓖ: ポリオレフィン系熱可塑性 エラストマー (TPO)	NDP-80BFS-E (853225)
接液部材質	
ボールバルブ	ダイアフラム材質と同じ
バルブシート	ダイアフラム材質と同じ
バルブ受け	本体材質と同じ一体型
センターディスク	SS400

仕様	
呼び口径	3"(80mm)
材料接続	吸入口 Rc 3
	吐出口 Rc 3
エア接続	供給口 Rc 3/4 (供給排気口共有 x2)※1
	排気口
使用可能エア圧力	0.2 ~ 0.7 MPa※2
最高吐出圧力	0.7 MPa
吐出量/サイクル	8.5 L※3
最大吐出量	650 L/min※4
最大エア消費量	4500 L/min (ANR)
最大通過粒子径	10 mm 以下
初期自吸揚程	5 m
質量	111.0 kg

- ※1 エア供給弁(電磁弁など)からポンプまでの配管長さは1.5m以下のこと。
エア供給弁の排気ポートから別の場所まで配管する場合は、排気口末端までの配管長さは5m以下のこと。
- ※2 本体接液部が樹脂タイプの最高使用圧力は、液温に左右されます。
- ※3 吐出量につきましては、あくまで目安となります。使用条件などにより異なります。
- ※4 最大吐出量はポンプの能力を示す数値です。
ダイアフラムの寿命への影響を考慮し、余裕をもったサイズ選定をおすすめいたします。

NDP-Eシリーズは、防爆仕様ではありません。本シリーズは受注生産のため、必ず納期をご確認ください。

■ 寸法図



■ パフォーマンスカーブ

