

# 製品データシート

## 製品名：NDP-80 シリーズ NDP-80BPC



本体(接液部)材質	Ⓟ:GFポリプロピレン (PP-GF)
ダイアフラム材質	
Ⓒ:クロロプレンゴム (CR)	NDP-80BPC (852671)
Ⓝ:ニトリルゴム (NBR)	NDP-80BPN (852344)
Ⓔ:エチレンプロピレンゴム (EPDM)	NDP-80BPE (852672)
Ⓥ:フッ素ゴム (FKM)	NDP-80BPV (852318)
Ⓣ:フッ素樹脂 (PTFE)	NDP-80BPT (852346)
ⓗ:ポリエステル系熱可塑性エラストマー (TPEE)	NDP-80BPH (852345)
Ⓢ:ポリオレフィン系熱可塑性エラストマー (TPO)	NDP-80BPS (852724)
Ⓜ:ポリエステル系熱可塑性エラストマー (TPEE)	NDP-80BPH/T (853036)
フッ素樹脂 + エチレン Ⓜ:プロピレンゴムダイアフラム (PTFE+EPDM)	NDP-80BPW (855318)
接液部材質	
ボールバルブ	ダイアフラム材質と同じ
バルブシート	PP
バルブ受け	本体材質と同じ一体型
センターディスク	PP-GF SCS13(インサート)

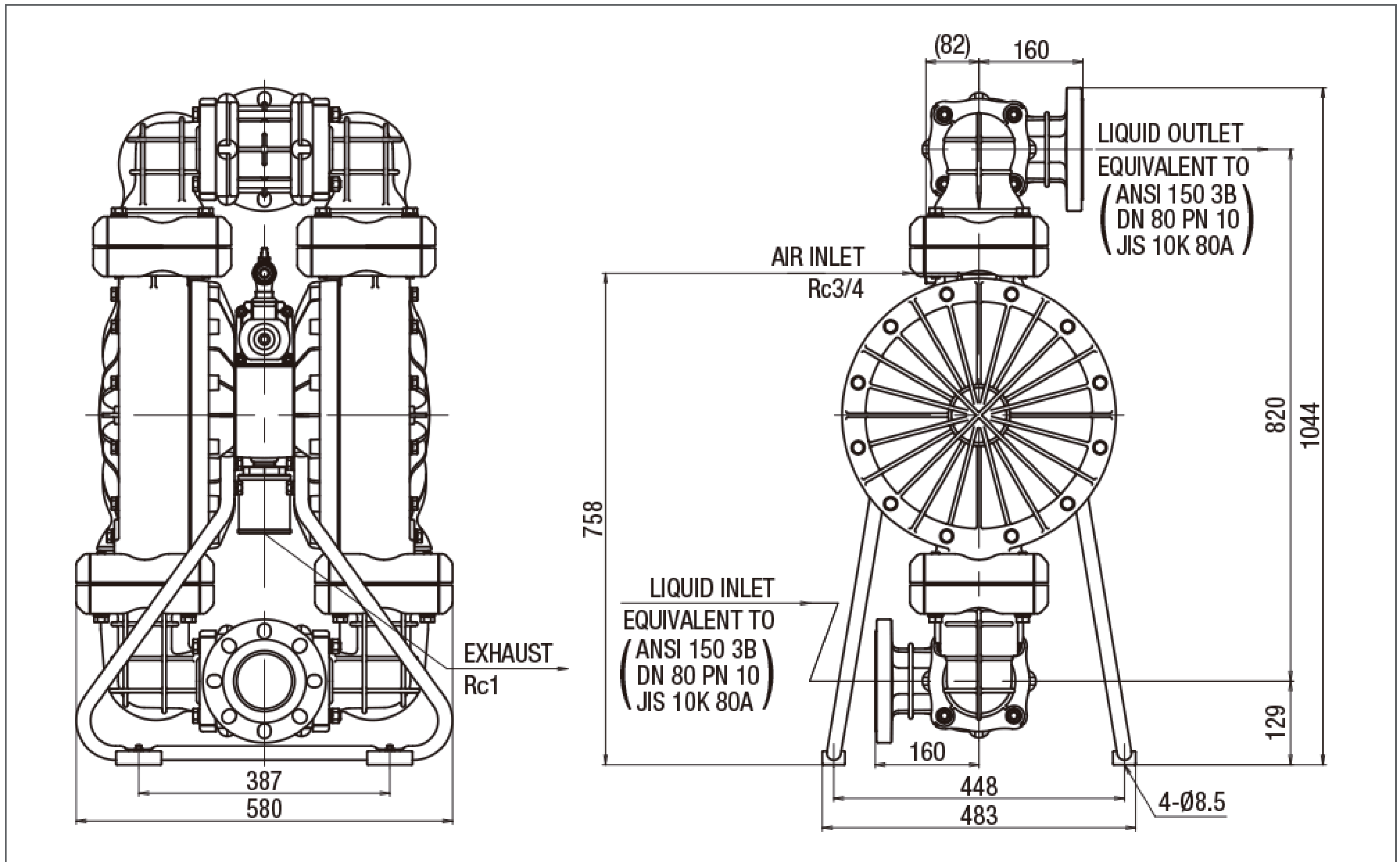
仕様		
呼び口径	3"(80mm)	
材料接続	吸込口	JIS フランジ 10K 80A 相当
	吐出口	JIS フランジ 10K 80A 相当
エア接続	供給口	Rc 3/4 (エアバルブ付き)
	排気口	Rc 1 (サイレンサー付き)
使用可能エア圧力	0.2 ~ 0.7 MPa <sup>※1</sup>	
最高吐出圧力	0.7 MPa	
吐出量/サイクル	8.5 L <sup>※2</sup>	
最大吐出量	800 L/min <sup>※3</sup>	
最大エア消費量	6000 L/min (ANR)	
最大通過粒子径	10 mm 以下	
初期自吸揚程	5 m	
質量	65.5 kg	

※1 本体接液部が樹脂タイプの最高使用圧力は、液温に左右されます。液温 - 最高使用圧力線図を必ずご確認ください。

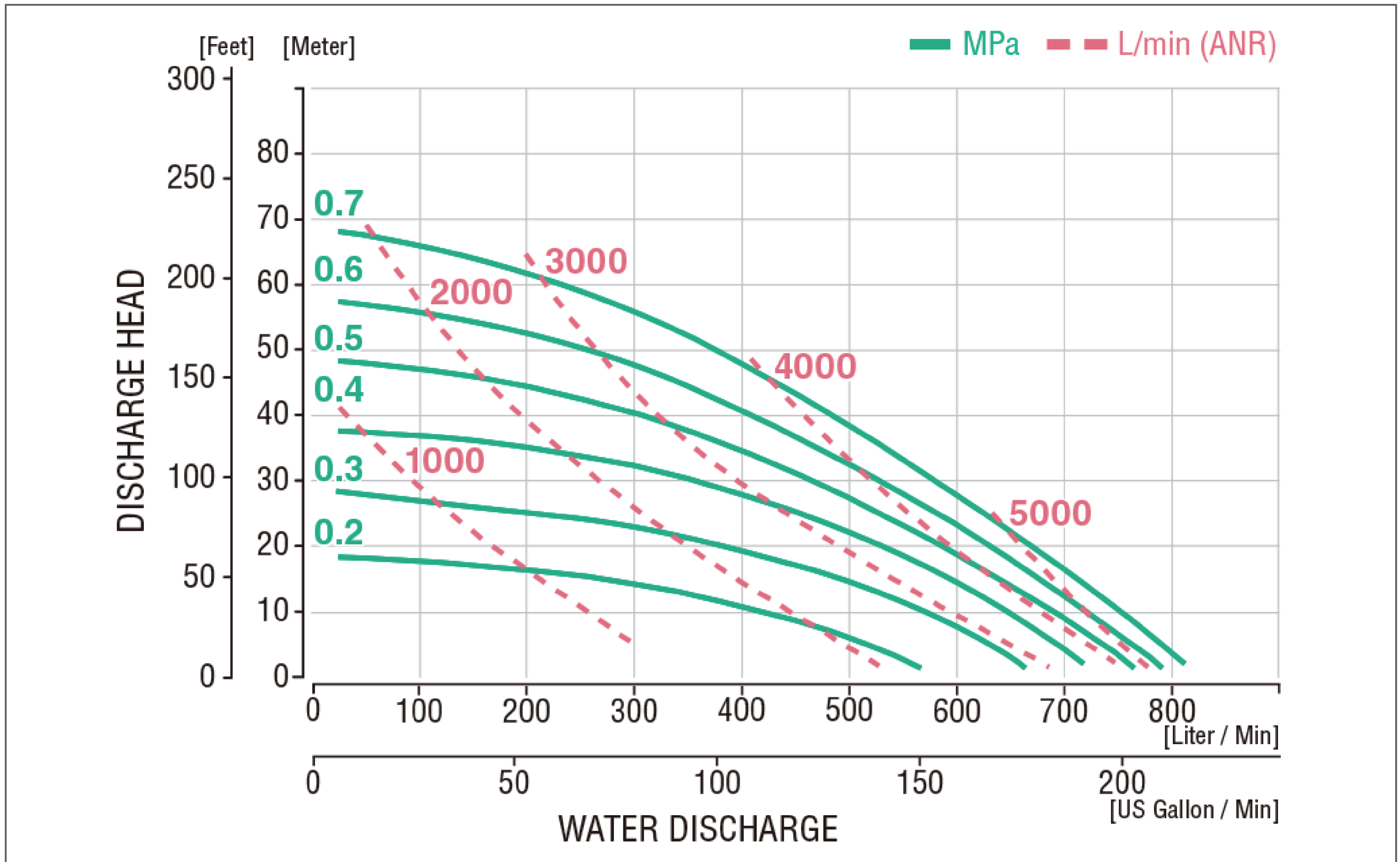
※2 吐出量につきましては、あくまで目安となります。移送する液体、配管条件などにより異なります。

※3 最大吐出量はポンプの能力を示す数値です。ダイアフラムの寿命への影響を考慮し、余裕をもったサイズ選定をおすすめいたします。

# ■ 寸法図



# ■ パフォーマンスカーブ



# ■ 液温—最高使用圧力線図

