

製品データシート

製品名：NDP-80-E シリーズ NDP-80BPE-E



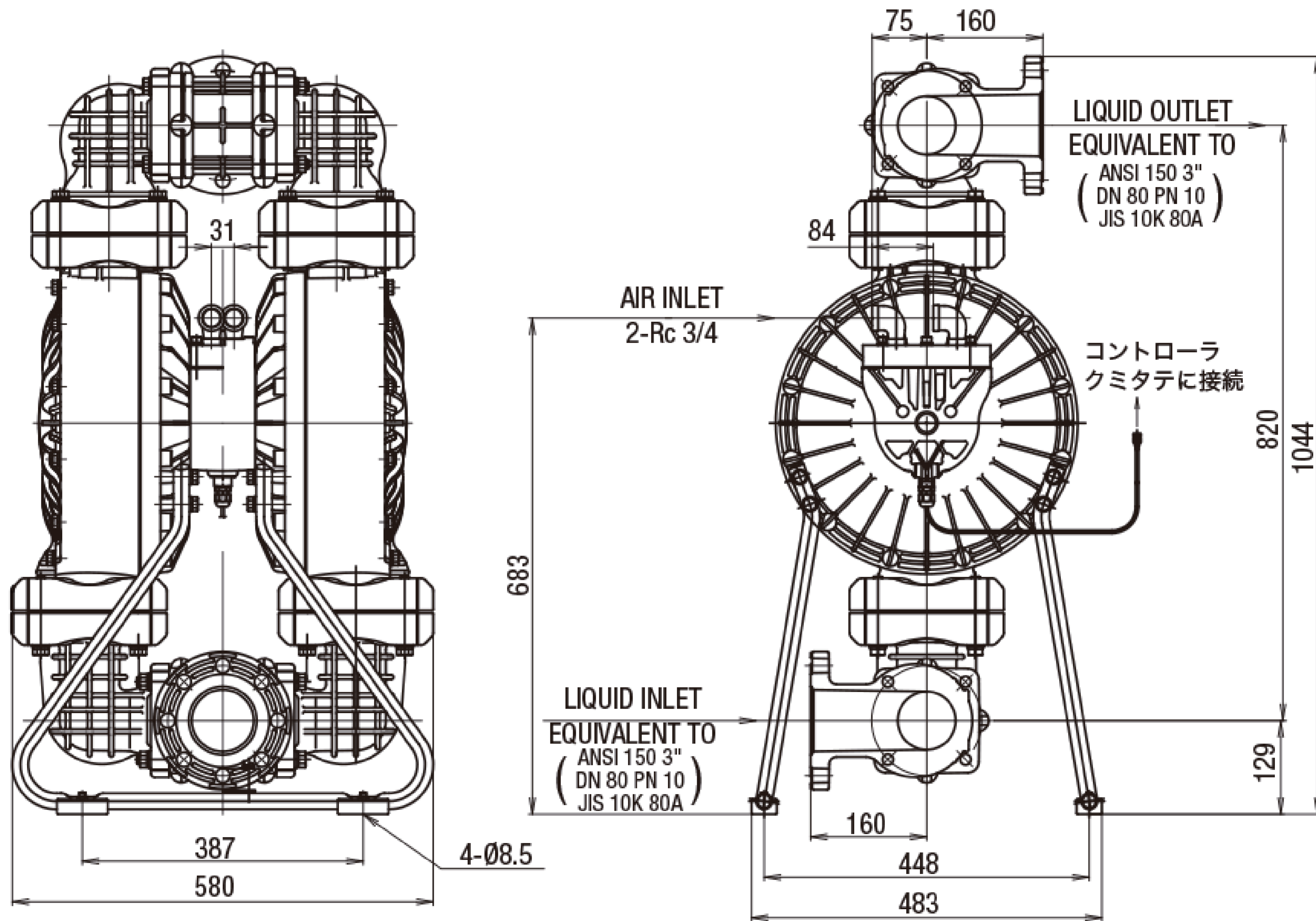
本体(接液部)材質	Ⓟ:GFポリプロピレン (PP-GF)
ダイアフラム材質	
Ⓒ:クロロプレンゴム (CR)	NDP-80BPC-E (853230)
Ⓓ:ニトリルゴム (NBR)	NDP-80BPN-E (853226)
Ⓔ:エチレンプロピレンゴム (EPDM)	NDP-80BPE-E (853231)
Ⓕ:フッ素ゴム (FKM)	NDP-80BPV-E (853229)
Ⓖ:フッ素樹脂 (PTFE)	NDP-80BPT-E (853228)
Ⓕ:ポリエステル系熱可塑性エラストマー (TPEE)	NDP-80BPH-E (853227)
Ⓖ:ポリオレフィン系熱可塑性エラストマー (TPO)	NDP-80BPS-E (853232)
接液部材質	
ボールバルブ	ダイアフラム材質と同じ
バルブシート	PP
バルブ受け	本体材質と同じ一体型
センターディスク	PP-GF SCS13(インサート)

仕様		
呼び口径	3"(80mm)	
材料接続	吸入口	JIS フランジ 10K 80A 相当
	吐出口	JIS フランジ 10K 80A 相当
エア接続	供給口	Rc 3/4 (供給排気口共有 x2)※1
	排気口	
使用可能エア圧力	0.2 ~ 0.7 MPa※2	
最高吐出圧力	0.7 MPa	
吐出量/サイクル	8.5 L※3	
最大吐出量	610 L/min※4	
最大エア消費量	4500 L/min (ANR)	
最大通過粒子径	10 mm 以下	
初期自吸揚程	5 m	
質量	63.0 kg	

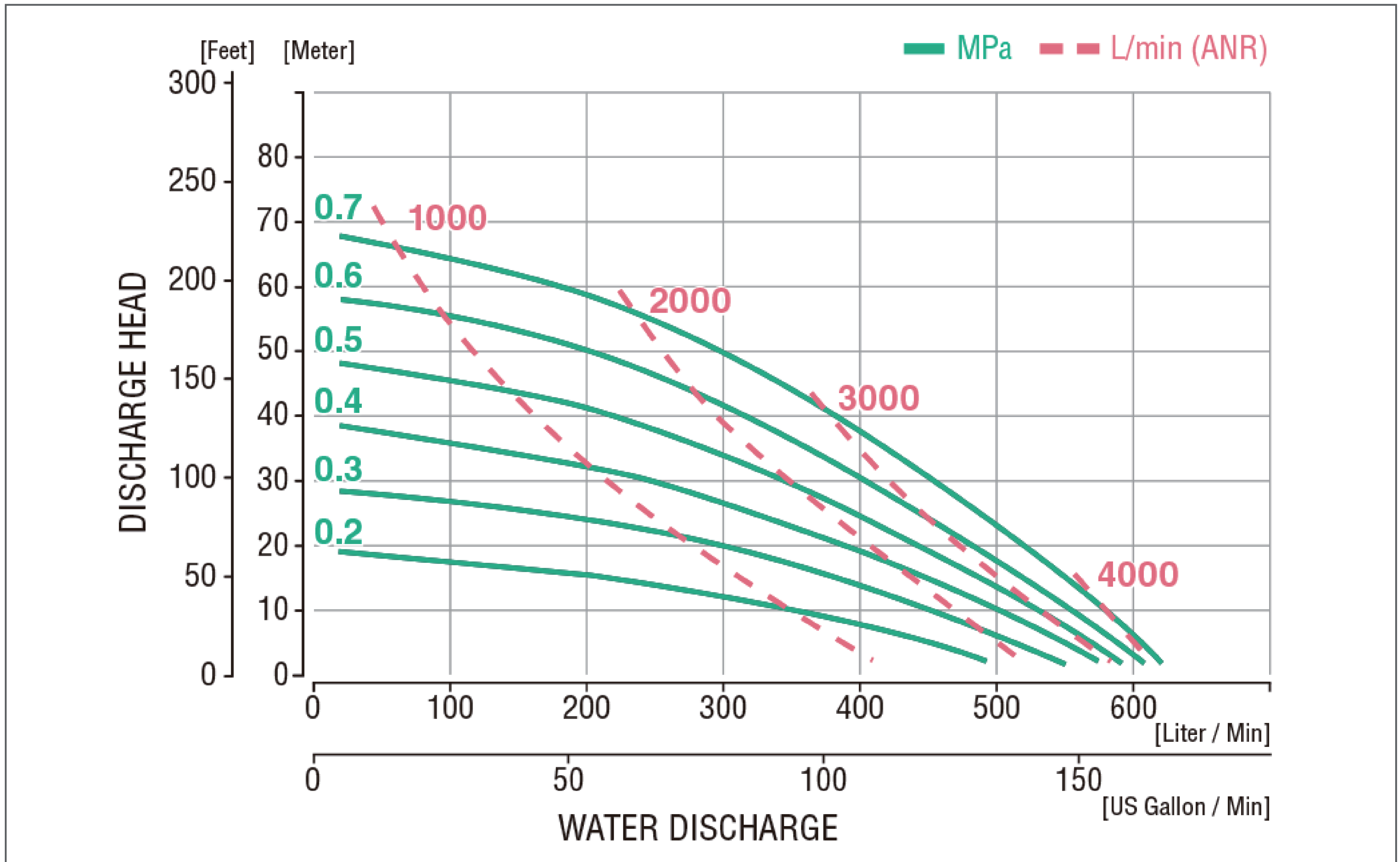
- ※1 エア供給弁(電磁弁など)からポンプまでの配管長さは1.5m以下のこと。
エア供給弁の排気ポートから別の場所まで配管する場合は、排気口末端までの配管長さは5m以下のこと。
- ※2 本体接液部が樹脂タイプの最高使用圧力は、液温に左右されます。液温 - 最高使用圧力線図を必ずご確認ください。
- ※3 吐出量につきましては、あくまで目安となります。使用条件などにより異なります。
- ※4 最大吐出量はポンプの能力を示す数値です。
ダイアフラムの寿命への影響を考慮し、余裕をもったサイズ選定をおすすめいたします。

NDP-Eシリーズは、防爆仕様ではありません。本シリーズは受注生産のため、必ず納期をご確認ください。

■ 寸法図



■ パフォーマンスカーブ



■ 液温—最高使用圧力線図

