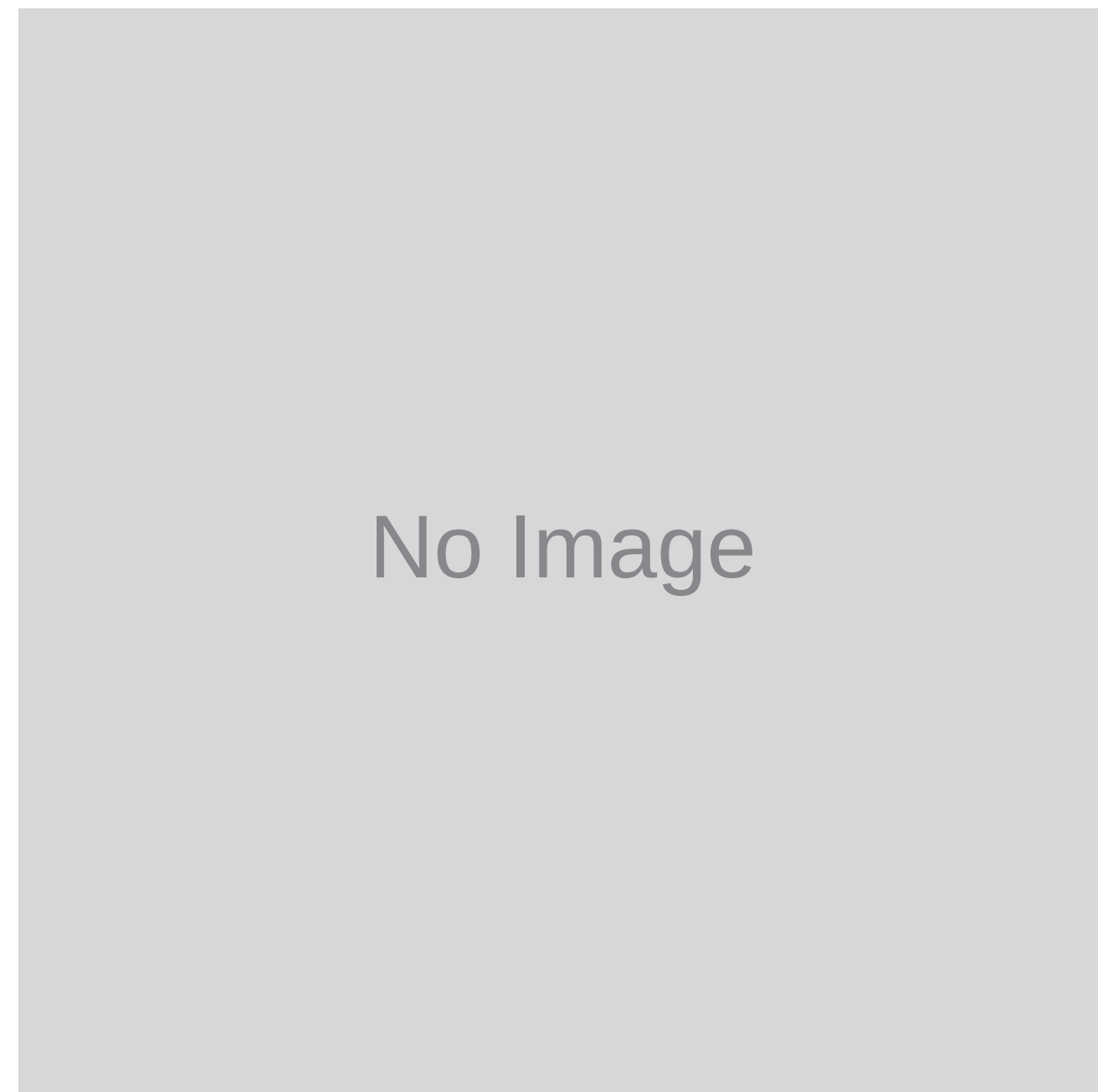


製品データシート

製品名：NDP-80-E シリーズ NDP-80BPT-E



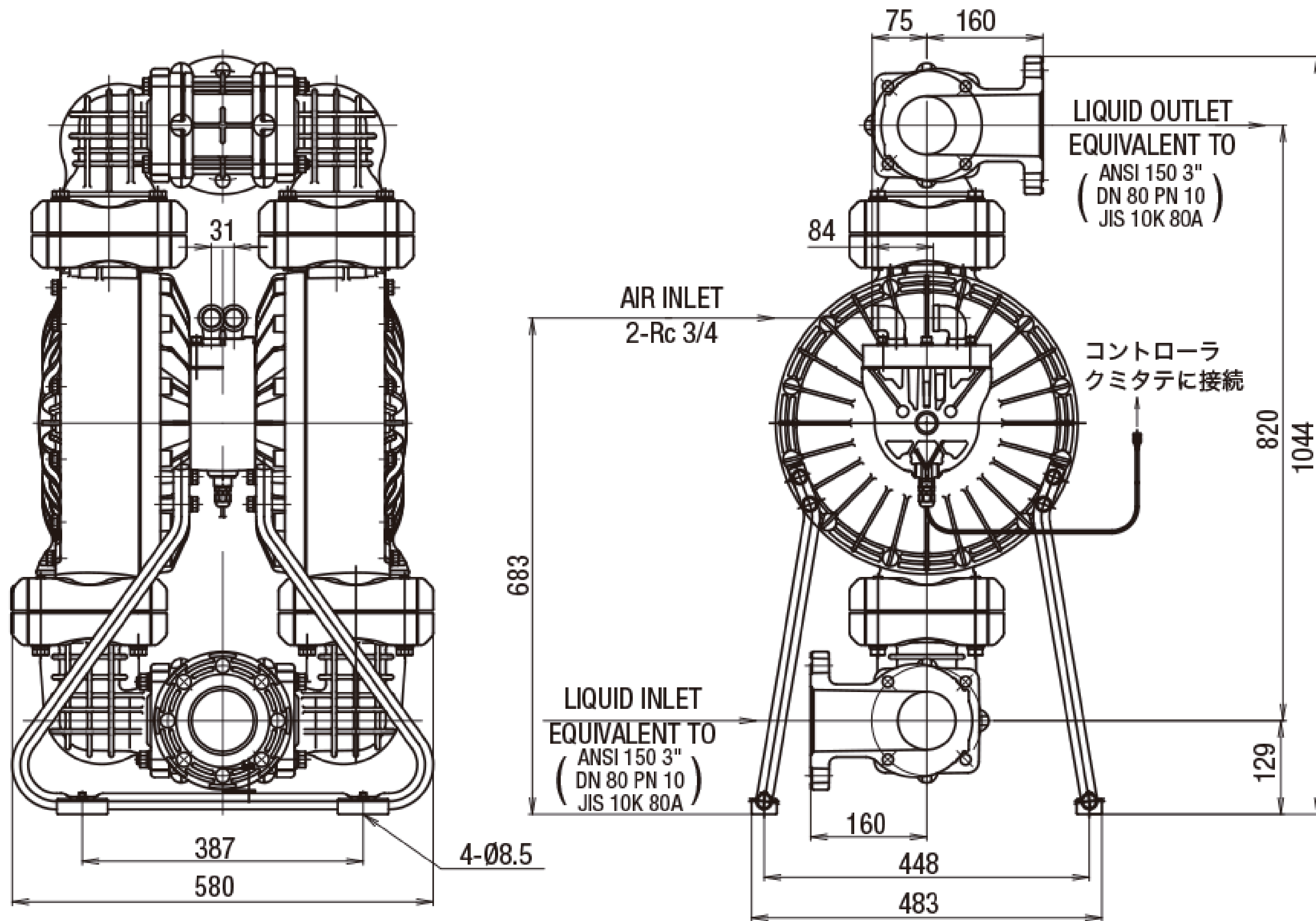
| | |
|----------------------------|-----------------------|
| 本体(接液部)材質 | Ⓟ:GFポリプロピレン (PP-GF) |
| ダイアフラム材質 | |
| Ⓒ:クロロプレンゴム (CR) | NDP-80BPC-E (853230) |
| Ⓓ:ニトリルゴム (NBR) | NDP-80BPN-E (853226) |
| Ⓔ:エチレンプロピレンゴム (EPDM) | NDP-80BPE-E (853231) |
| Ⓥ:フッ素ゴム (FKM) | NDP-80BPV-E (853229) |
| Ⓣ:フッ素樹脂 (PTFE) | NDP-80BPT-E (853228) |
| Ⓗ:ポリエステル系熱可塑性エラストマー (TPEE) | NDP-80BPH-E (853227) |
| Ⓢ:ポリオレフィン系熱可塑性エラストマー (TPO) | NDP-80BPS-E (853232) |
| 接液部材質 | |
| ボールバルブ | ダイアフラム材質と同じ |
| バルブシート | PP |
| バルブ受け | 本体材質と同じ一体型 |
| センターディスク | PP-GF SCS13(インサート) |

| | | |
|----------|------------------|------------------------|
| 仕様 | | |
| 呼び口径 | 3"(80mm) | |
| 材料接続 | 吸込口 | JIS フランジ 10K 80A 相当 |
| | 吐出口 | JIS フランジ 10K 80A 相当 |
| エア接続 | 供給口 | Rc 3/4 (供給排気口共有 x2)※1 |
| | 排気口 | |
| 使用可能エア圧力 | 0.2 ~ 0.7 MPa※2 | |
| 最高吐出圧力 | 0.7 MPa | |
| 吐出量/サイクル | 3.8 L※3 | |
| 最大吐出量 | 430 L/min※4 | |
| 最大エア消費量 | 4500 L/min (ANR) | |
| 最大通過粒子径 | 10 mm 以下 | |
| 初期自吸揚程 | 3 m | |
| 質量 | 63.0 kg | |

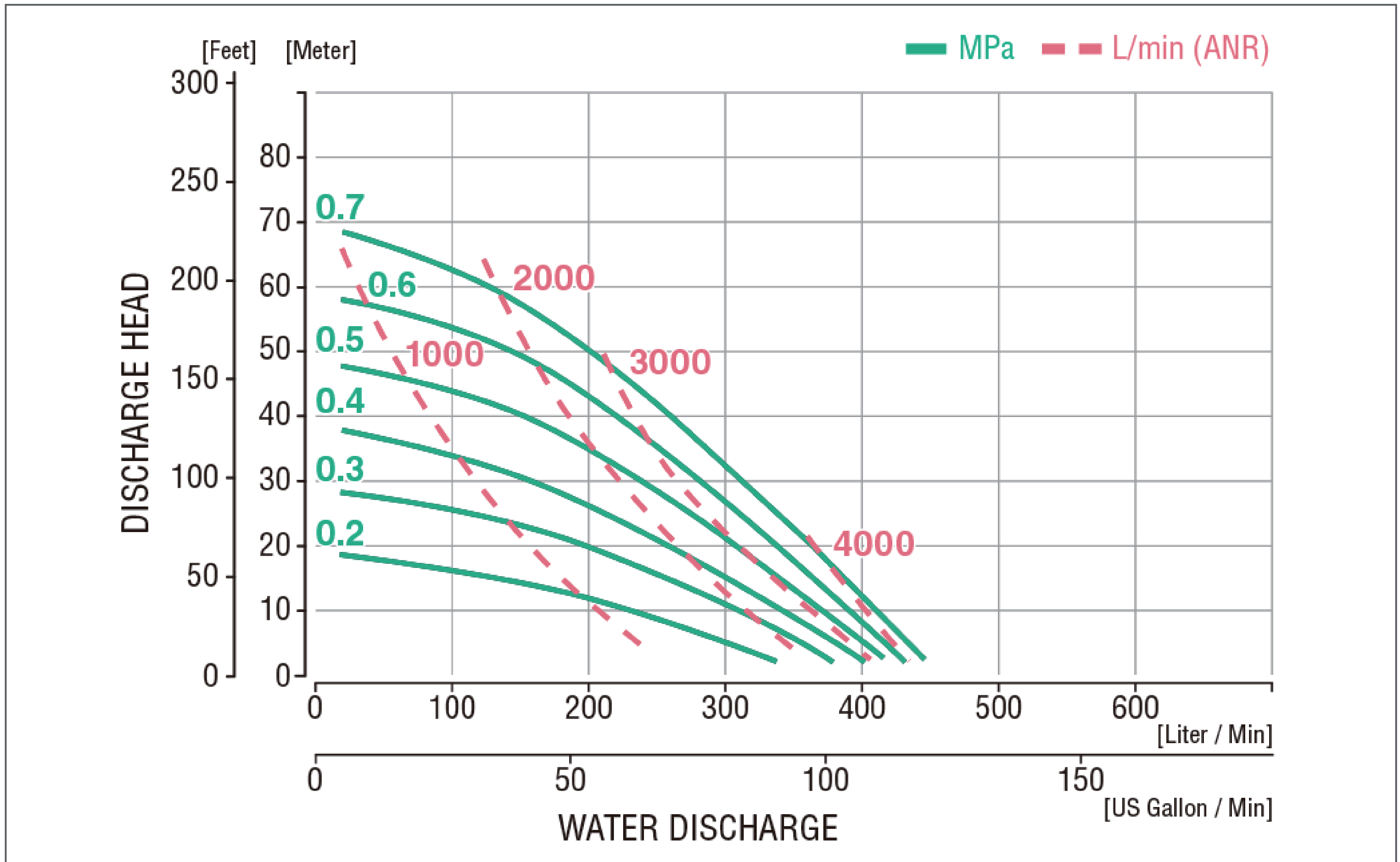
- ※1 エア供給弁(電磁弁など)からポンプまでの配管長さは1.5m以下のこと。
エア供給弁の排気ポートから別の場所まで配管する場合は、排気口末端までの配管長さは5m以下のこと。
- ※2 本体接液部が樹脂タイプの最高使用圧力は、液温に左右されます。液温 - 最高使用圧力線図を必ずご確認ください。
- ※3 吐出量につきましては、あくまで目安となります。使用条件などにより異なります。
- ※4 最大吐出量はポンプの能力を示す数値です。
ダイアフラムの寿命への影響を考慮し、余裕をもったサイズ選定をおすすめいたします。

NDP-Eシリーズは、防爆仕様ではありません。本シリーズは受注生産のため、必ず納期をご確認ください。

■ 寸法図



■ パフォーマンスカーブ



■ 液温—最高使用圧力線図

