

製品データシート

製品名：NDP-80-E シリーズ NDP-80BSC-E



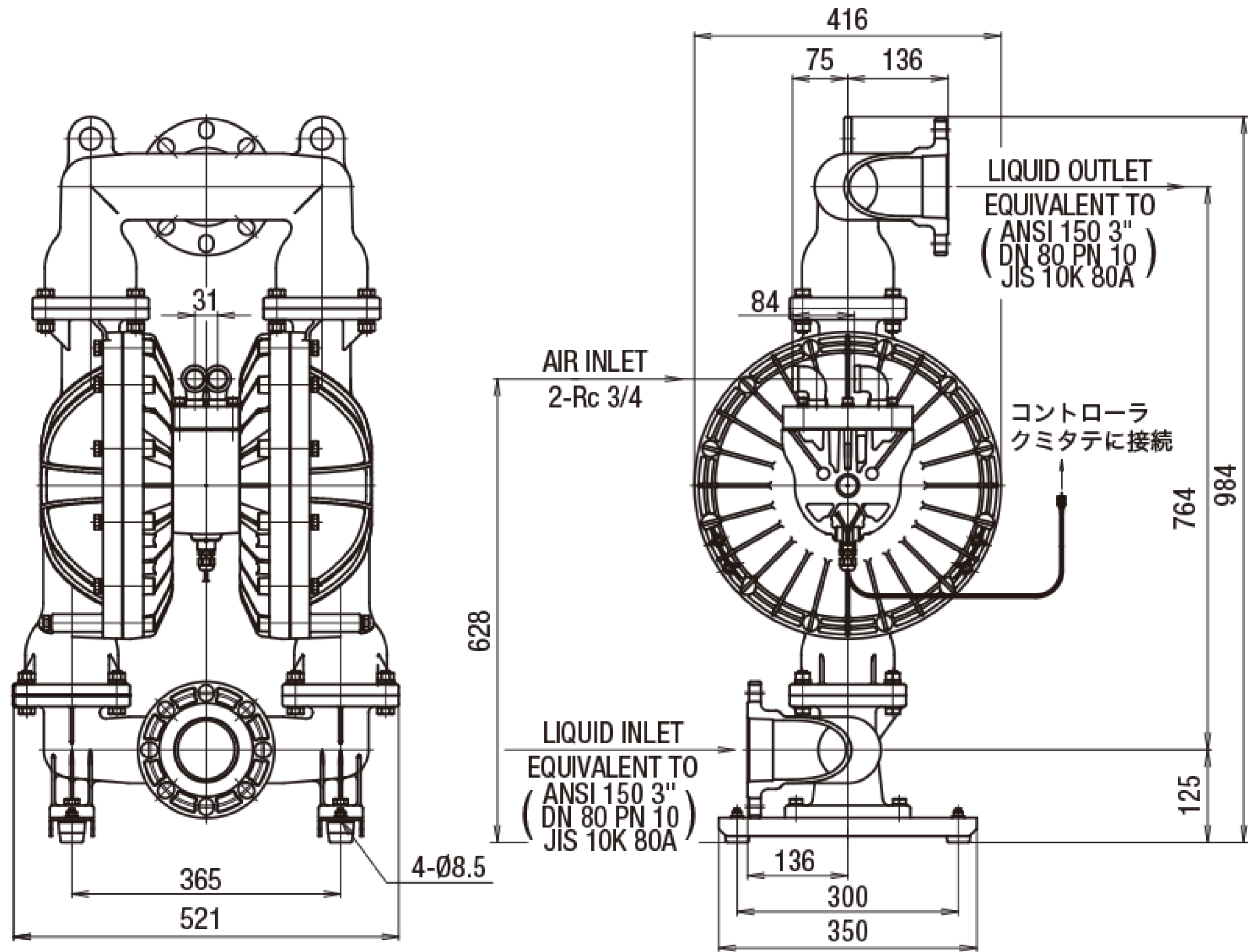
| | |
|-----------------------------|-----------------------------|
| 本体(接液部)材質 | ⑤: ステンレス (SCS14) |
| ダイアフラム材質 | |
| ①: クロロプレンゴム (CR) | NDP-80BSC-E (853216) |
| ②: ニトリルゴム (NBR) | NDP-80BSN-E (853212) |
| ③: エチレンプロピレンゴム (EPDM) | NDP-80BSE-E (853217) |
| ④: フッ素ゴム (FKM) | NDP-80BSV-E (853215) |
| ⑥: フッ素樹脂 (PTFE) | NDP-80BST-E (853214) |
| ⑦: ポリエステル系熱可塑性エラストマー (TPEE) | NDP-80BSH-E (853213) |
| ⑧: ポリオレフィン系熱可塑性エラストマー (TPO) | NDP-80BSS-E (853218) |
| 接液部材質 | |
| ボールバルブ | ダイアフラム材質と同じ |
| バルブシート | ダイアフラム材質と同じ |
| バルブ受け | 本体材質と同じ一体型 |
| センターディスク | SUS316 |

| | | |
|----------|------------------|------------------------|
| 仕様 | | |
| 呼び口径 | 3"(80mm) | |
| 材料接続 | 吸込口 | JIS フランジ 10K 80A 相当 |
| | 吐出口 | JIS フランジ 10K 80A 相当 |
| エア接続 | 供給口 | Rc 3/4 (供給排気口共有 x2) ※1 |
| | 排気口 | |
| 使用可能エア圧力 | 0.2 ~ 0.7 MPa ※2 | |
| 最高吐出圧力 | 0.7 MPa | |
| 吐出量/サイクル | 8.5 L ※3 | |
| 最大吐出量 | 650 L/min ※4 | |
| 最大エア消費量 | 4500 L/min (ANR) | |
| 最大通過粒子径 | 10 mm 以下 | |
| 初期自吸揚程 | 5 m | |
| 質量 | 101.0 kg | |

- ※1 エア供給弁(電磁弁など)からポンプまでの配管長さは1.5m以下のこと。
エア供給弁の排気ポートから別の場所まで配管する場合は、排気口末端までの配管長さは5m以下のこと。
- ※2 本体接液部が樹脂タイプの最高使用圧力は、液温に左右されます。
- ※3 吐出量につきましては、あくまで目安となります。使用条件などにより異なります。
- ※4 最大吐出量はポンプの能力を示す数値です。
ダイアフラムの寿命への影響を考慮し、余裕をもったサイズ選定をおすすめいたします。

NDP-Eシリーズは、防爆仕様ではありません。本シリーズは受注生産のため、必ず納期をご確認ください。

■ 寸法図



■ パフォーマンスカーブ

