

# 製品データシート

## 製品名：NDP-H40 シリーズ NDP-H40BFC



本体(接液部)材質	Ⓔ: 鋳鉄 (FC250)
ダイアフラム材質	
Ⓒ: クロロプレンゴム (CR)	NDP-H40BFC (854370)
Ⓔ: ニトリルゴム (NBR)	NDP-H40BFN (854371)
Ⓔ: エチレンプロピレン ゴム (EPDM)	NDP-H40BFE (854372)
Ⓔ: フッ素ゴム (FKM)	NDP-H40BFV (854373)
Ⓔ: フッ素樹脂 (PTFE)	NDP-H40BFT (854374)
Ⓔ: ポリエステル系熱可塑性 エラストマー (TPEE)	NDP-H40BFH (854375)
Ⓔ: ポリオレフィン系熱可塑性 エラストマー (TPO)	NDP-H40BFS (854376)
Ⓔ: ポリエステル系熱可塑性 エラストマー (TPEE)	NDP-H40BFH/T (854377)
接液部材質	
ボールバルブ	ダイアフラム材質と同じ
バルブシート	ダイアフラム材質と同じ
バルブ受け	本体材質と同じ一体型
センターディスク	SS400

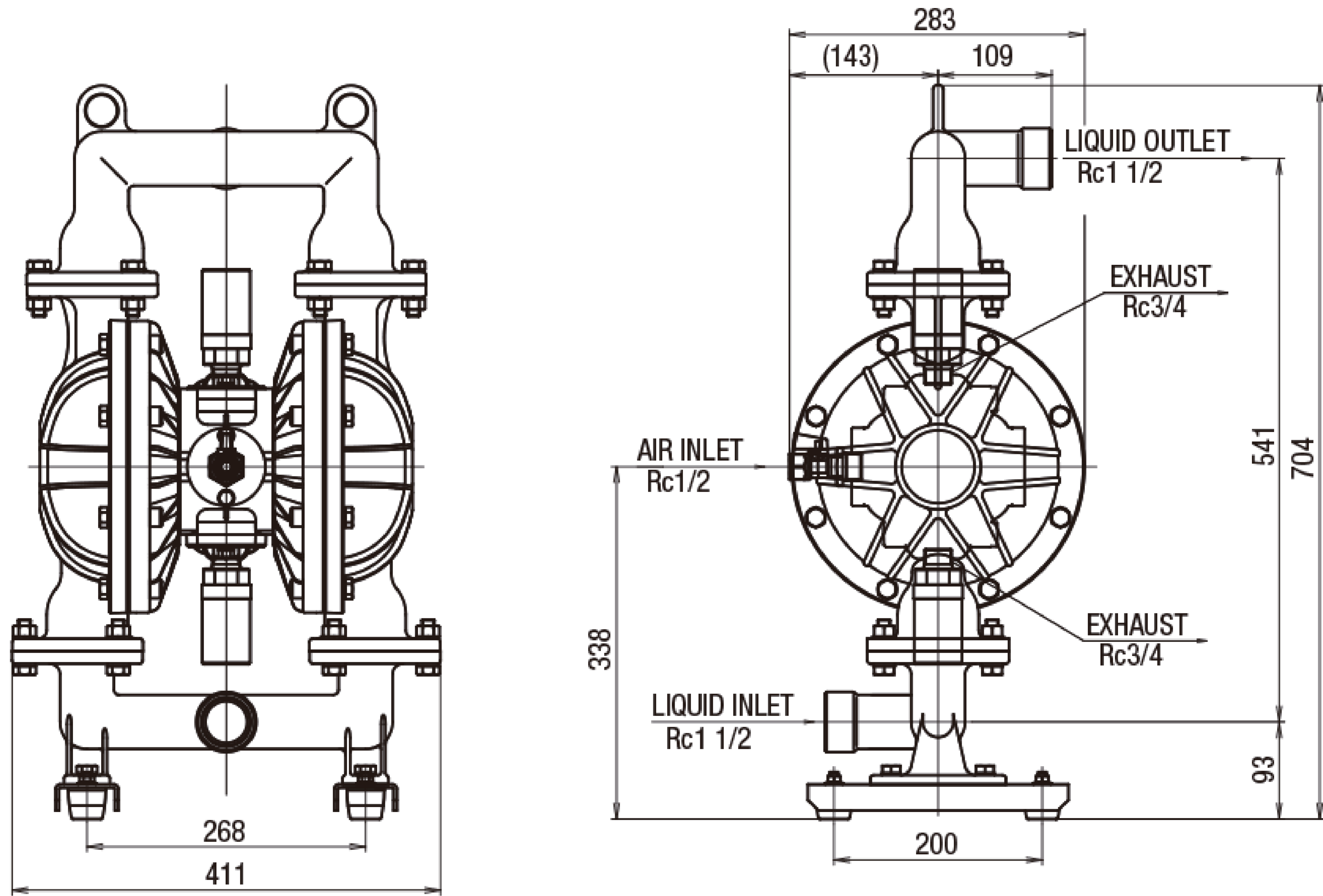
仕様	
呼び口径	1・1/2"(40mm)
材料接続	吸込口 Rc 1・1/2
	吐出口 Rc 1・1/2
エア接続	供給口 Rc 1/2 (エアバルブ付き)
	排気口 Rc 3/4 (サイレンサー付き)
使用可能エア圧力	0.1 ~ 0.85 MPa <sup>※1</sup>
最高吐出圧力	0.85 MPa
吐出量/サイクル	2.3 L <sup>※2</sup>
最大吐出量	370 L/min <sup>※3</sup>
最大エア消費量	4500 L/min(ANR)
最大通過粒子径	7 mm 以下
初期自吸揚程	5 m
質量	44.0 kg

※1 本体接液部が樹脂タイプの最高使用圧力は、液温に左右されます。

※2 吐出量につきましては、あくまで目安となります。使用条件などにより異なります。

※3 最大吐出量はポンプの能力を示す数値です。ダイアフラムの寿命への影響を考慮し、余裕をもったサイズ選定をおすすめいたします。

# ■ 寸法図



# ■ パフォーマンスカーブ

