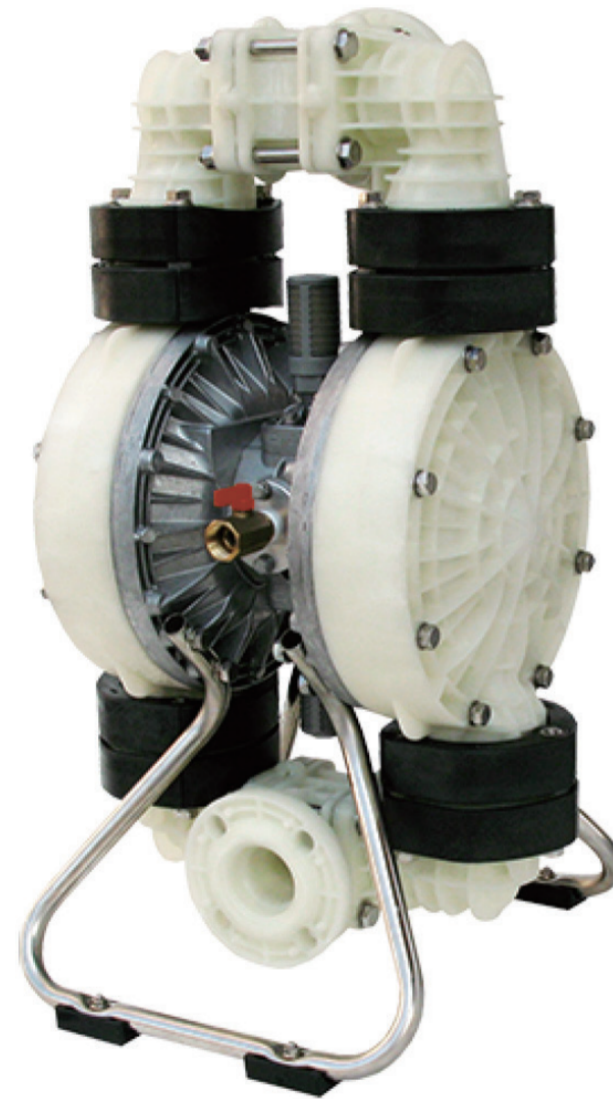


製品データシート

製品名：NDP-H40 シリーズ NDP-H40BPH/T



本体(接液部)材質	⑨:GFポリプロピレン (PP-GF)
ダイアフラム材質	
Ⓒ:クロロプレンゴム (CR)	NDP-H40BPC (854386)
Ⓔ:ニトリルゴム (NBR)	NDP-H40BPN (854387)
Ⓔ:エチレンプロピレンゴム (EPDM)	NDP-H40BPE (854388)
Ⓔ:フッ素ゴム (FKM)	NDP-H40BPV (854389)
Ⓔ:フッ素樹脂 (PTFE)	NDP-H40BPT (854390)
Ⓔ:ポリエステル系熱可塑性エラストマー (TPEE)	NDP-H40BPH (854391)
Ⓔ:ポリオレフィン系熱可塑性エラストマー (TPO)	NDP-H40BPS (854392)
Ⓔ:ポリエステル系熱可塑性エラストマー (TPEE)	NDP-H40BPH/T (854393)
接液部材質	
ボールバルブ	PTFE
バルブシート	PP
バルブ受け	本体材質と同じ一体型
センターディスク	PP-GF SCS13(インサート)

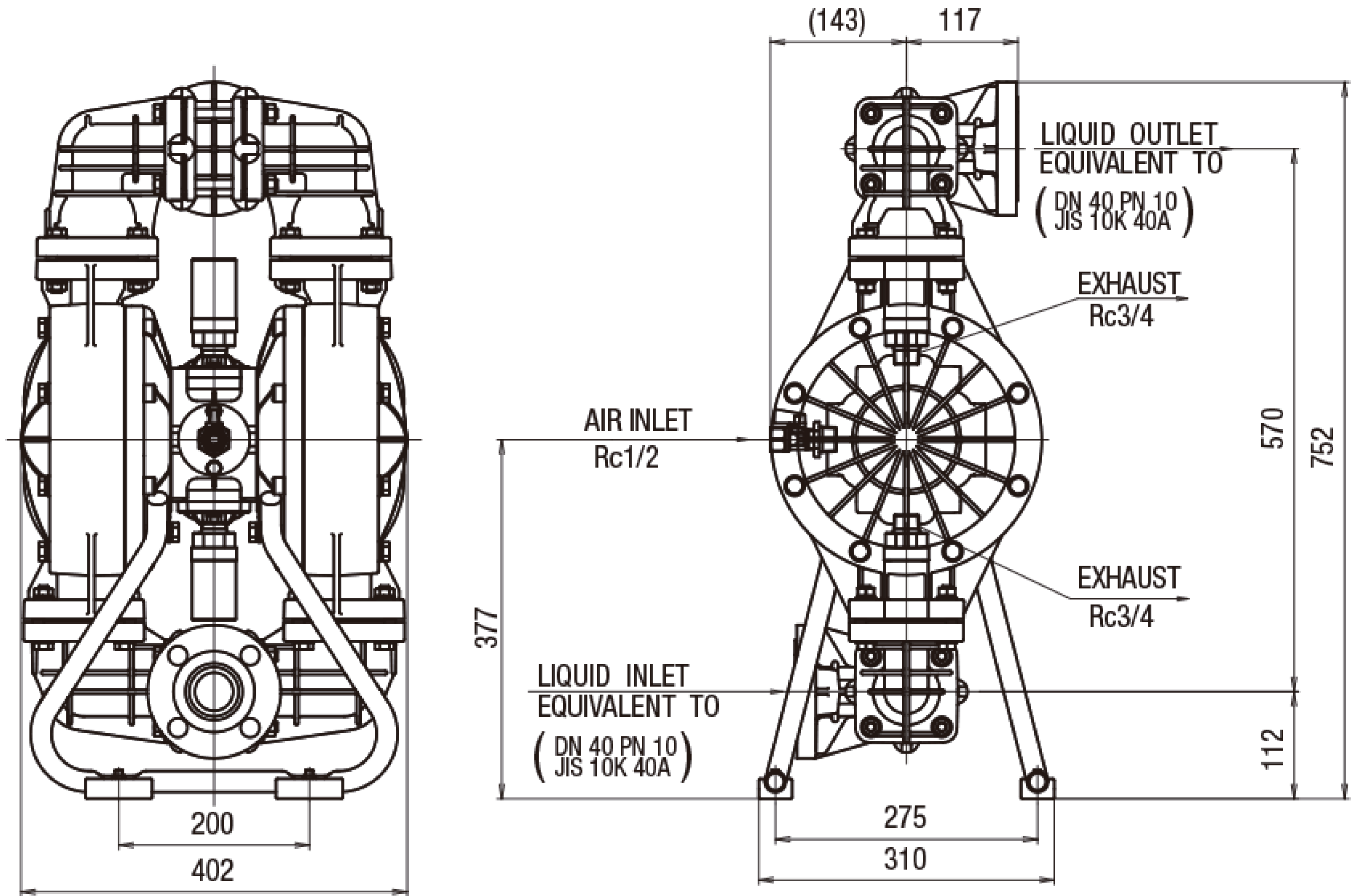
仕様		
呼び口径	1・1/2"(40mm)	
材料接続	吸入口	JIS フランジ 10K 40A 相当
	吐出口	JIS フランジ 10K 40A 相当
エア接続	供給口	Rc 1/2 (エアバルブ付き)
	排気口	Rc 3/4 (サイレンサー付き)
使用可能エア圧力	0.1 ~ 0.7 MPa ^{※1}	
最高吐出圧力	0.7 MPa	
吐出量/サイクル	2.3 L ^{※2}	
最大吐出量	320 L/min ^{※3}	
最大エア消費量	4500 L/min(ANR)	
最大通過粒子径	7 mm 以下	
初期自吸揚程	5 m	
質量	24.0 kg	

※1 本体接液部が樹脂タイプの最高使用圧力は、液温に左右されます。液温 - 最高使用圧力線図を必ずご確認ください。

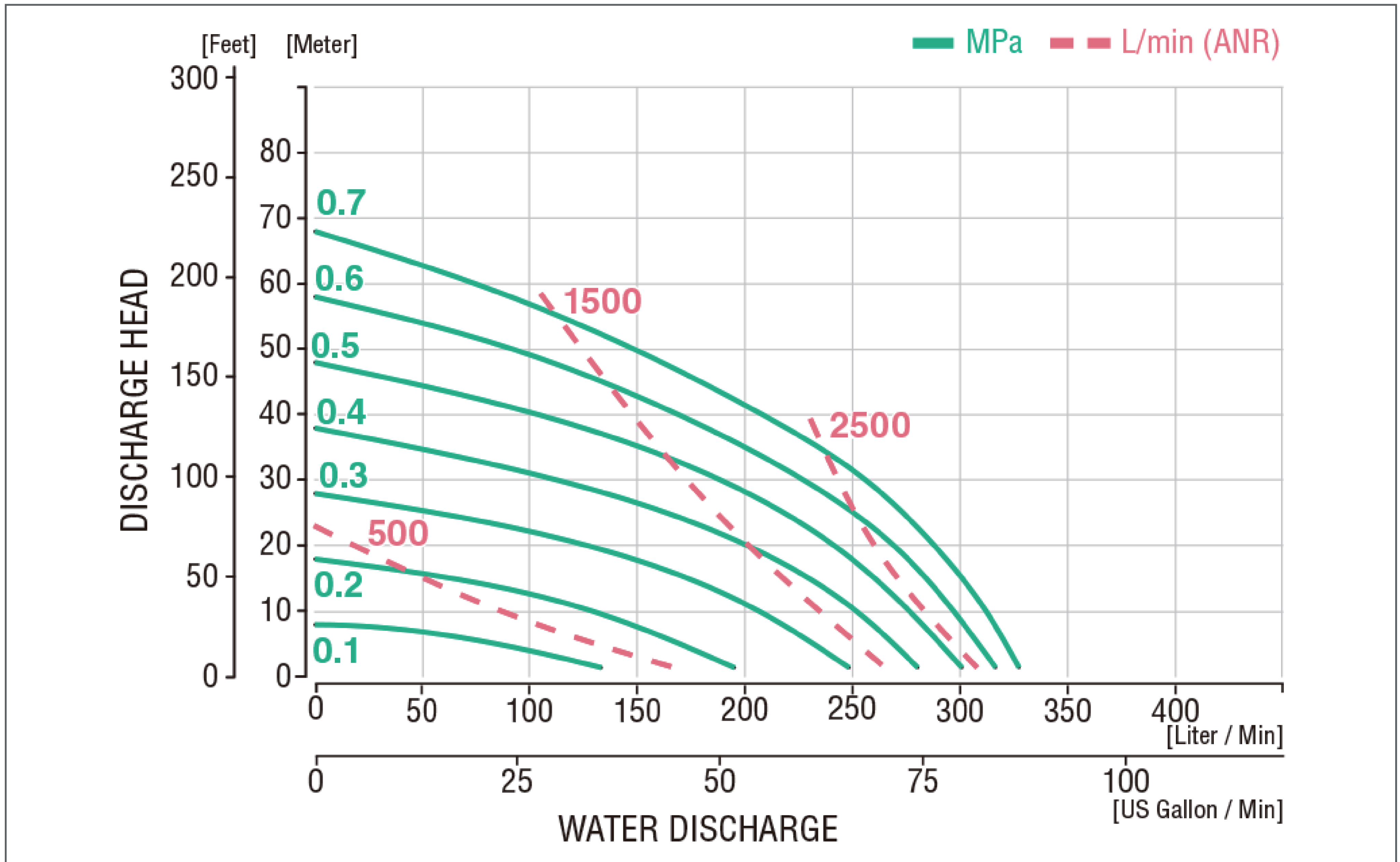
※2 吐出量につきましては、あくまで目安となります。使用条件などにより異なります。

※3 最大吐出量はポンプの能力を示す数値です。ダイアフラムの寿命への影響を考慮し、余裕をもったサイズ選定をおすすめいたします。

■ 寸法図



■ パフォーマンスカーブ



■ 液温—最高使用圧力線図

