

製品データシート

製品名：NDP-H40 シリーズ NDP-H40BSC



本体(接液部)材質	⑤: ステンレス (SCS14)
ダイアフラム材質	
☐C: クロロプレンゴム (CR)	NDP-H40BSC (854347)
☐N: ニトリルゴム (NBR)	NDP-H40BSN (854348)
☐E: エチレンプロピレンゴム (EPDM)	NDP-H40BSE (854349)
☐V: フッ素ゴム (FKM)	NDP-H40BSV (854350)
☐T: フッ素樹脂 (PTFE)	NDP-H40BST (854351)
☐H: ポリエステル系熱可塑性エラストマー (TPEE)	NDP-H40BSH (854352)
☐S: ポリオレフィン系熱可塑性エラストマー (TPO)	NDP-H40BSS (854353)
☐H: ポリエステル系熱可塑性エラストマー (TPEE)	NDP-H40BSH/T (854354)
接液部材質	
ボールバルブ	ダイアフラム材質と同じ
バルブシート	ダイアフラム材質と同じ
バルブ受け	本体材質と同じ一体型
センターディスク	SUS316

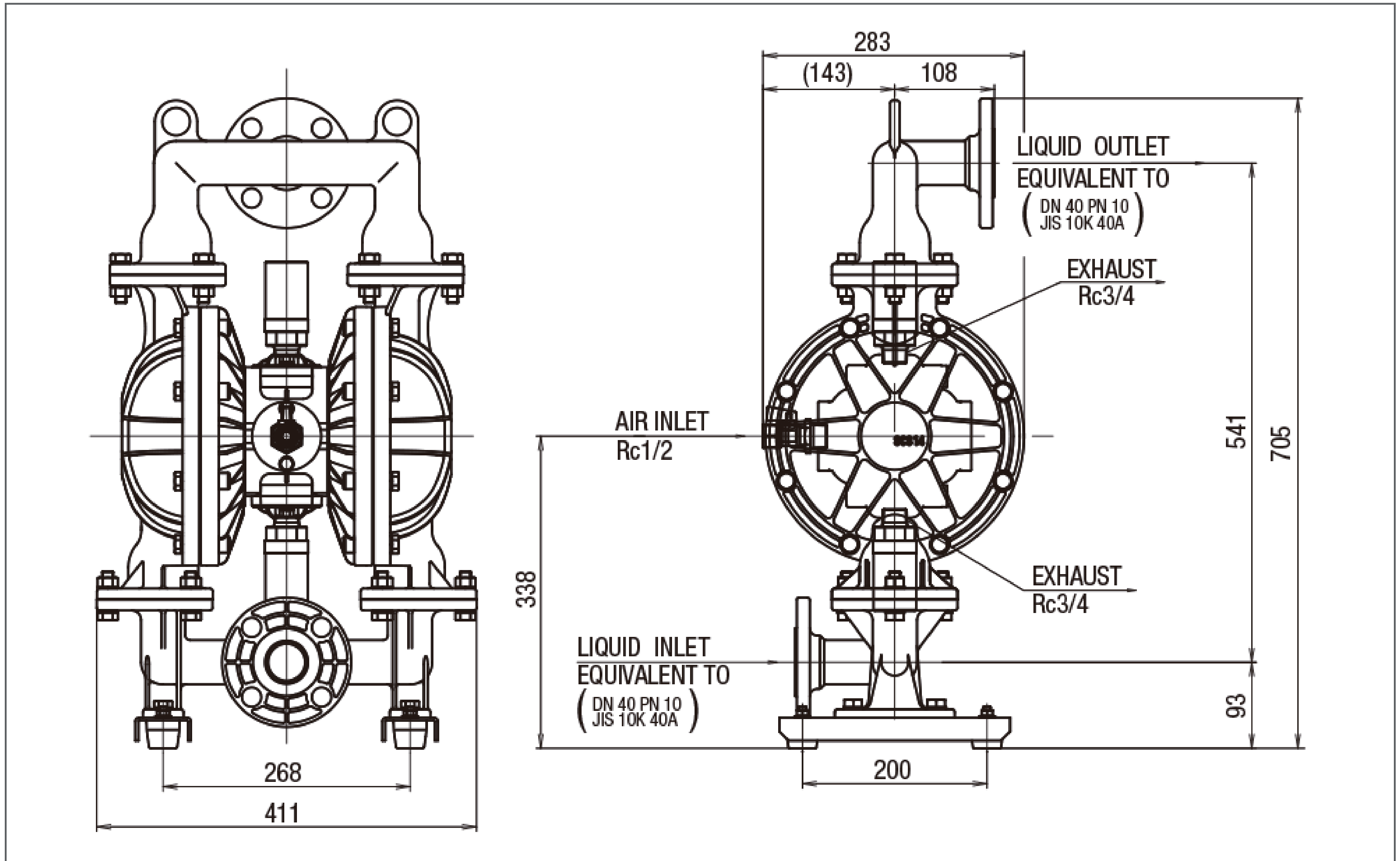
仕様		
呼び口径		1・1/2"(40mm)
材料接続	吸込口	JIS フランジ 10K 40A 相当
	吐出口	JIS フランジ 10K 40A 相当
エア接続	供給口	Rc 1/2 (エアバルブ付き)
	排気口	Rc 3/4 (サイレンサー付き)
使用可能エア圧力		0.1 ~ 0.85 MPa ^{※1}
最高吐出圧力		0.85 MPa
吐出量/サイクル		2.3 L ^{※2}
最大吐出量		370 L/min ^{※3}
最大エア消費量		4500 L/min(ANR)
最大通過粒子径		7 mm 以下
初期自吸揚程		5 m
質量		41.3 kg

※1 本体接液部が樹脂タイプの最高使用圧力は、液温に左右されます。

※2 吐出量につきましては、あくまで目安となります。使用条件などにより異なります。

※3 最大吐出量はポンプの能力を示す数値です。
ダイアフラムの寿命への影響を考慮し、余裕をもったサイズ選定をおすすめいたします。

■ 寸法図



■ パフォーマンスカーブ

