

製品データシート

製品名：NDP-H40 シリーズ NDP-H40BSH



| | |
|-----------------------------|-----------------------|
| 本体(接液部)材質 | ⑤: ステンレス (SCS14) |
| ダイアフラム材質 | |
| Ⓒ: クロロプレンゴム (CR) | NDP-H40BSC (854347) |
| Ⓓ: ニトリルゴム (NBR) | NDP-H40BSN (854348) |
| Ⓔ: エチレンプロピレンゴム (EPDM) | NDP-H40BSE (854349) |
| Ⓕ: フッ素ゴム (FKM) | NDP-H40BSV (854350) |
| Ⓖ: フッ素樹脂 (PTFE) | NDP-H40BST (854351) |
| Ⓕ: ポリエステル系熱可塑性エラストマー (TPEE) | NDP-H40BSH (854352) |
| Ⓖ: ポリオレフィン系熱可塑性エラストマー (TPO) | NDP-H40BSS (854353) |
| Ⓕ: ポリエステル系熱可塑性エラストマー (TPEE) | NDP-H40BSH/T (854354) |
| 接液部材質 | |
| ボールバルブ | ダイアフラム材質と同じ |
| バルブシート | ダイアフラム材質と同じ |
| バルブ受け | 本体材質と同じ一体型 |
| センターディスク | SUS316 |

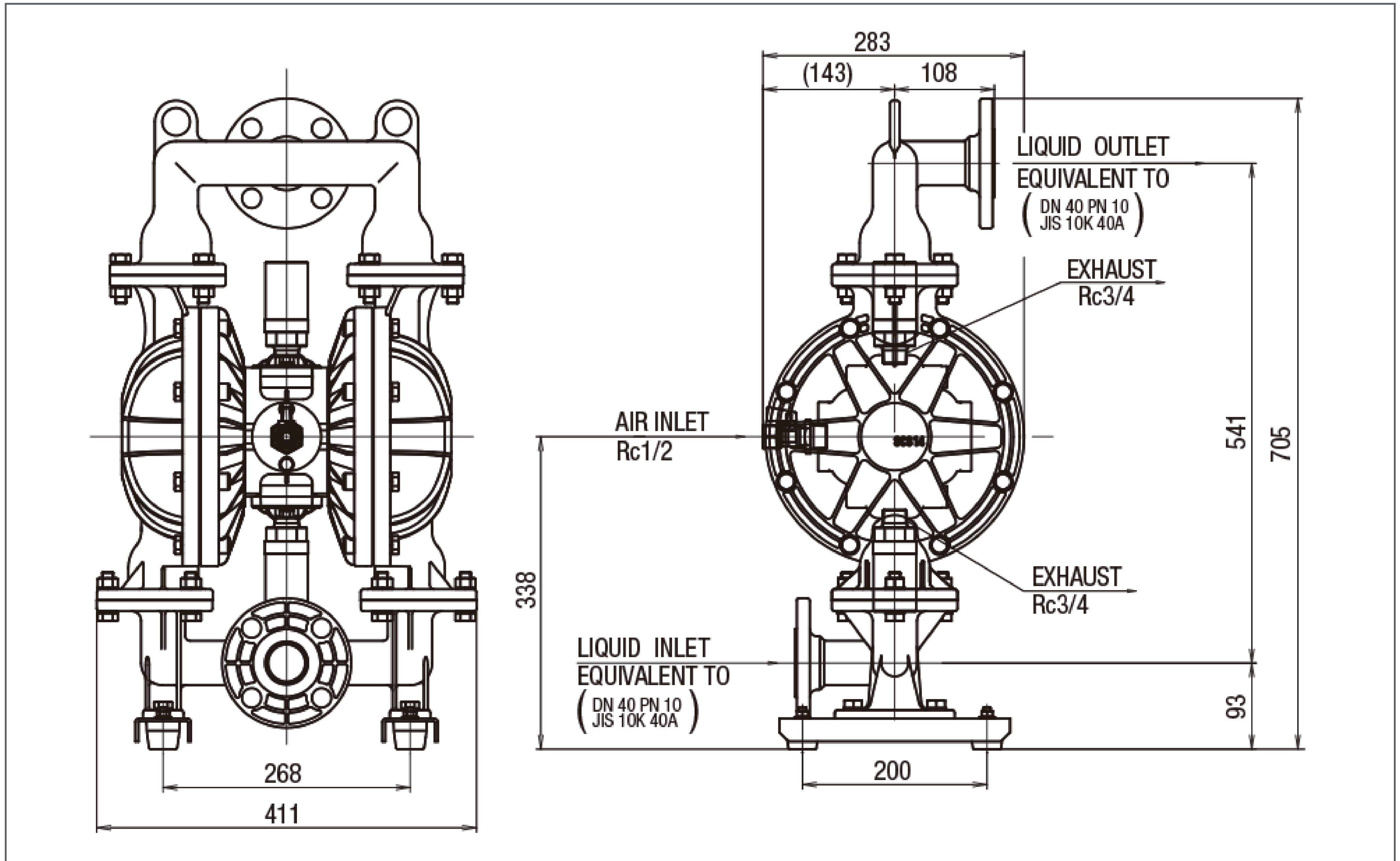
| | | |
|----------|-----|------------------------------|
| 仕様 | | |
| 呼び口径 | | 1・1/2" (40mm) |
| 材料接続 | 吸込口 | JIS フランジ 10K 40A 相当 |
| | 吐出口 | JIS フランジ 10K 40A 相当 |
| エア接続 | 供給口 | Rc 1/2 (エアバルブ付き) |
| | 排気口 | Rc 3/4 (サイレンサー付き) |
| 使用可能エア圧力 | | 0.1 ~ 0.85 MPa ^{※1} |
| 最高吐出圧力 | | 0.85 MPa |
| 吐出量/サイクル | | 2.3 L ^{※2} |
| 最大吐出量 | | 370 L/min ^{※3} |
| 最大エア消費量 | | 4500 L/min(ANR) |
| 最大通過粒子径 | | 7 mm 以下 |
| 初期自吸揚程 | | 5 m |
| 質量 | | 41.3 kg |

※1 本体接液部が樹脂タイプの最高使用圧力は、液温に左右されます。

※2 吐出量につきましては、あくまで目安となります。使用条件などにより異なります。

※3 最大吐出量はポンプの能力を示す数値です。
ダイアフラムの寿命への影響を考慮し、余裕をもったサイズ選定をおすすめいたします。

■ 寸法図



■ パフォーマンスカーブ

